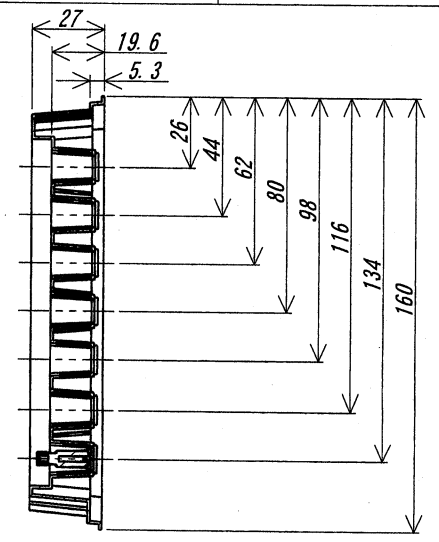
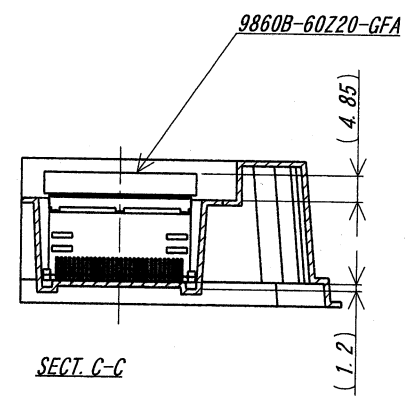


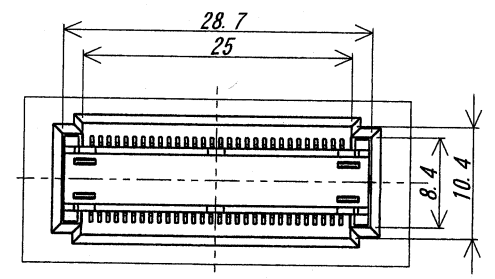
DK-1000-193



SECT. B-B



SECT. C-C



DETAIL A

NOTE
1. 梱包数量/UNIT QUANTITY: 49ヶ/面

ISSUED			
'09.9.11			
IRISO			
ENG. DEPT.			
REVISION RECORD	DR	CHK	DATE
28402	L.Q.	M.T.	109-9-9
LTR 記号	ECN No	REVISION 記	DATE 年月日

MATERIAL 材質
①PS t=1.0
黒色/BLACK
帯電防止トレイ/ELECTRIC PROTECT TRY
(絶縁抵抗/INSULATE RESISTANCE
10⁴~10⁸Ω/300mm)

FINISH 仕上げ

GENERAL TOLERANCES 一般公差

DIM 寸法 ± 0.5
ANGLE 角度 ± 5°

3RD. ANG. PROJ. 三角法

SCALE 尺度 /

DR 109-9-9
Lin. Qi

CHK 109
9/9 M. TAKAGI G. Sato

UNIT 単位 mm

DSN 106-12-27
K. Sato

APP 109.9.9

IRISO ELECTRONICS CO., LTD
アイソ電子工業株式会社

TITLE 名称
9860シリーズ プラグ ブリスター梱包品
SERIES 9860 PLUG BLISTER PACK PRODUCT

EDP No

PARTS No 部番
9860B-60Y516

DWG No 図番
IMSA-9860B-60Y516

REV.
0

DO NOT SCALE DRAWING.
THIS DRAWING CONTAINS INFORMATION THAT IS PROPRIETARY TO IRISO AND SHOULD NOT BE USED WITHOUT WRITTEN PERMISSION. 本図面は、アイソ電子工業(株)の所有する情報を含むもので当社の許可なく複製を禁止する。

REDUCED COPY