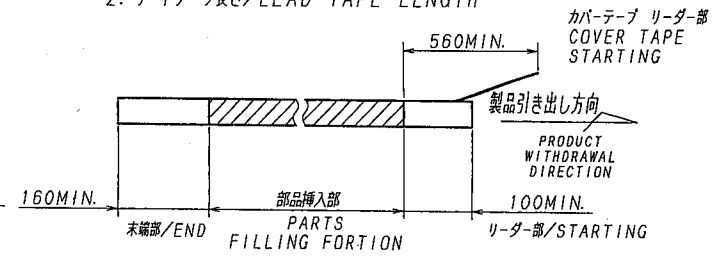
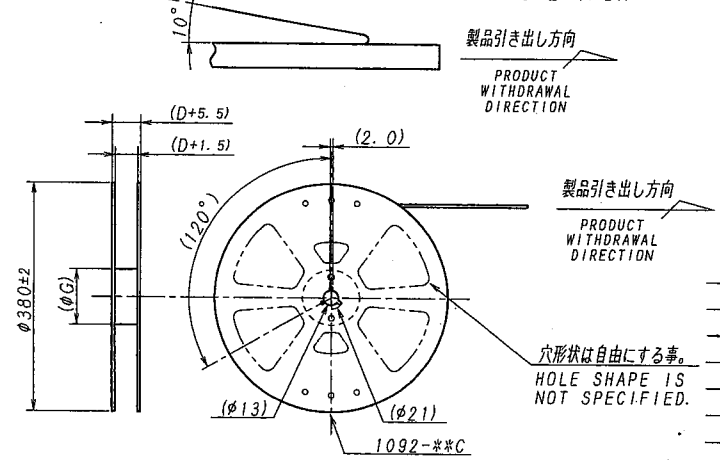


極数/CKT	製品番号/PARTS No.	A	B	C	D	E	F	G
30	9860B-30Y934	13.0	16.7	28.4	32	14.2	26.0	80
40	9860B-40Y934	17.0	20.7					
50	9860B-50Y934	21.0	24.7	40.4	44	20.2	37.0	
60	9860B-60Y934	25.0	28.7					
70	9860B-70Y934	29.0	32.7					
80	9860B-80Y934	33.0	36.7	52.4	56	26.2	49.0	
90	9860B-90Y934	37.0	40.7					

NOTE 1. 梱包数量/UNIT QUANTITY: 300
2. リードテープ長さ/LEAD TAPE LENGTH



3. カバテープの剥離強度/COVER TAPE PEELING FORCE : 0.2~1.3N



ISSUED
11.6.-1
IRISO
ENG. DEPT.

MATERIAL 材質 A: キャリアテープ/CARRIER TAPE : A-PET B: カバテープ/COVER TAPE : PET TYPE		GENERAL TOLERANCES 一般公差 DIM 寸法 ± 0.3 ANGLE 角度 ±		SCALE 尺度 /	UNIT 単位 mm	TITLE 名称 9860シリーズ プラグ テーピング梱包品 SERIES 9860 PLUG TAPING PRODUCT
FINISH 仕上げ		3RD. ANG. PROJ. 三角法		DR '11-5-30 Lin Qi	DSN '04-3-3 H. Honma	EDP No
LTR 記号 39476		3RD. ANG. PROJ. 三角法		CHK '11 S.M. TAKAGI	APP '11-5-30 Y. Nakahara	PARTS No 部番 9860B-***Y934
REVISION RECORD	DR	CHK	DATE 年月日	IRISO ELECTRONICS CO., LTD. IRISO 電子工業株式会社		DWG No 図番 IMSA-9860B-***Y934
REV. 0						