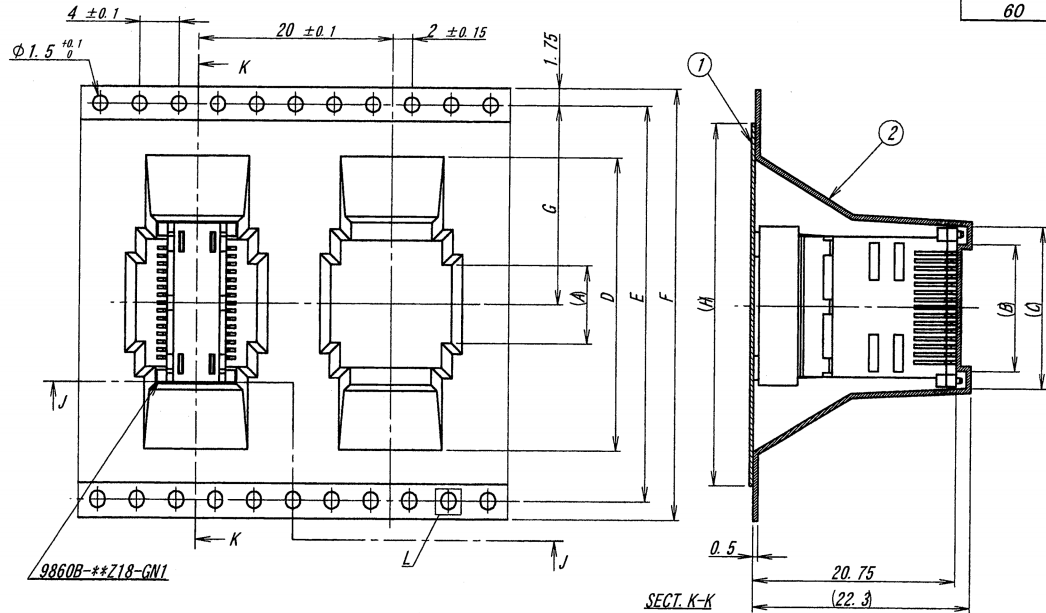


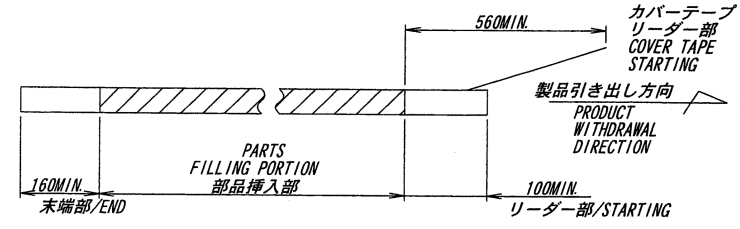
A B C D E F G H

極数/CKT	製品番号/PARTS No.	A	B	C	D	E	F	G	H
30	9860B-30Y935	8.0	13.0	16.7	30.0	40.4	44.0	20.2	37.0
40	9860B-40Y935	12.0	17.0	20.7	34.0	52.4	56.0	26.2	49.0
50	9860B-50Y935	16.0	21.0	24.7	38.0				
60	9860B-60Y935	20.0	25.0	28.7	42.0				

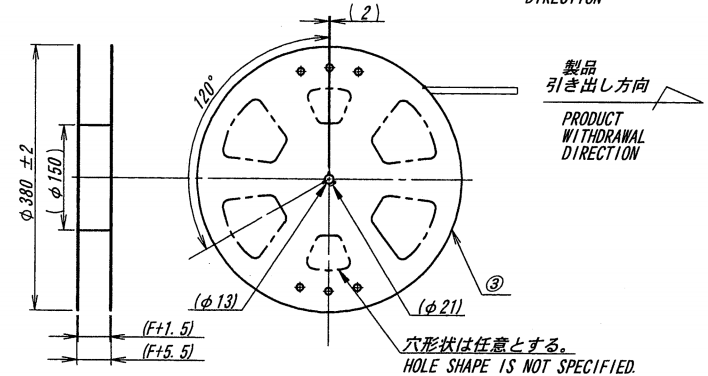
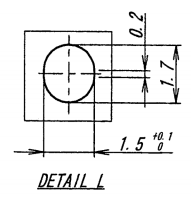
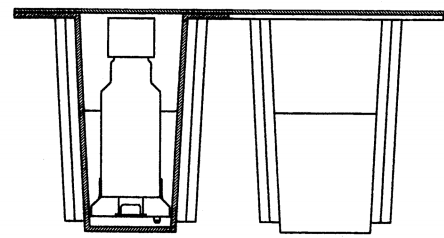
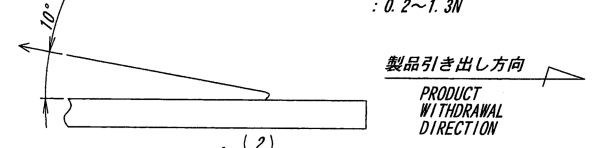
PRODUCT WITHDRAWAL DIRECTION
製品引き出し方向



NOTE
1. 梱包数量/UNIT QUANTITY : 130 PIECES/REEL.
2. 梱包方法は、K-0002Z参照の事。
/REFER TO KS-0002Z FOR THE PACKING METHOD.
3. リードテープ長さ/LEAD TAPE LENGTH



4. カバートープの剥離強度/COVER TAPE PEELING : 0.2~1.3N



ISSUED
15.12.-4
IRISO
ENG.DEPT.

MATERIAL 材質 ①カバートープ/COVER TAPE : PET TYPE ②キャリアテープ/CARRIER TAPE : PS ③リール/REEL : PS (白色/WHITE)		GENERAL TOLERANCES 一般公差 DIM 寸法 ± 0.3 ANGLE 角度 ±		SCALE 尺度 DR '15-12-2 Y. KOJIMA CHK 1/2 '15 Juma B. M. Takagi		UNIT 単位 mm		TITLE 名称 9860シリーズプラグ エンボス梱包品 SERIES 9860 PLUG EMBOSS PRODUCT	
FINISH 仕上げ		3RD. ANG. PROJ. 三角法		IRISO ELECTRONICS CO., LTD イリソ電子工業株式会社		EDP No		PARTS No 部番 MSA-9860B-**Y935	
RELEASED Y.K. '15-12-02		DATE 年月日		DWG No 図番 120-409860-001		REV. 0			

DO NOT SCALE DRAWING. THIS DRAWING CONTAINS INFORMATION THAT IS PROPRIETARY TO IRISO AND SHOULD NOT BE USED WITHOUT WRITTEN PERMISSION. 本図面は、イリソ電子工業(株)の所有する情報を含むもので当社の許可なく複製を禁止する。

REDUCED COPY