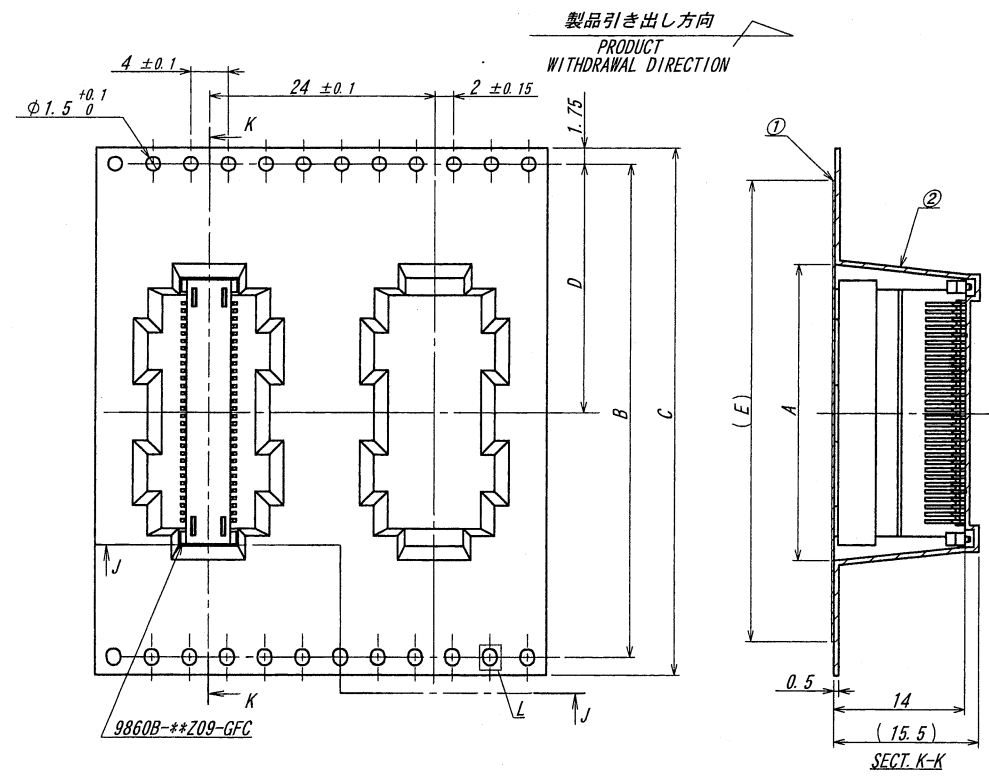
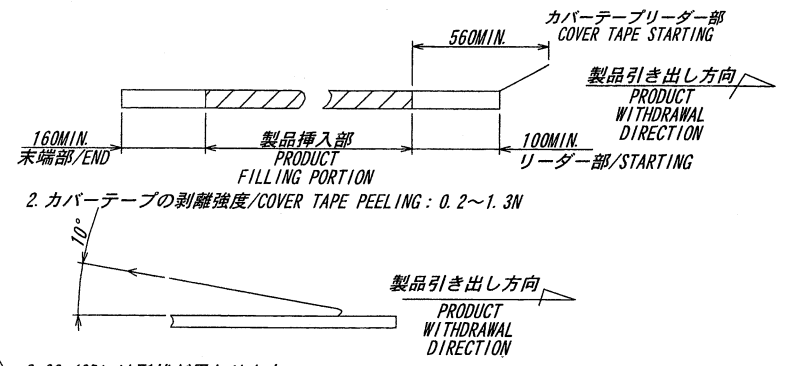


A B C D E F G H

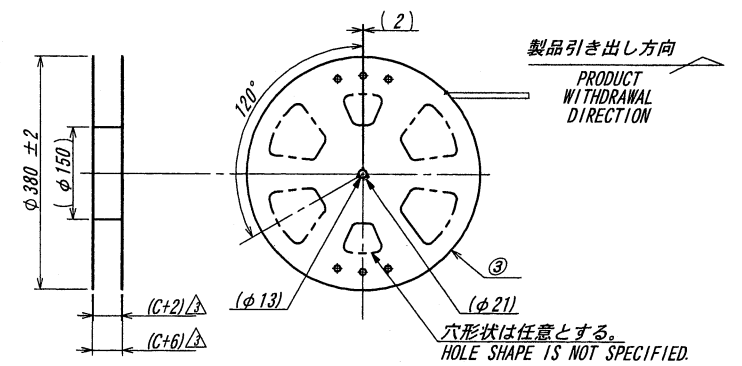
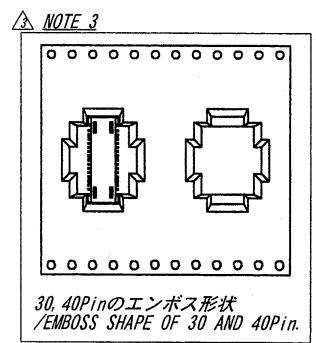
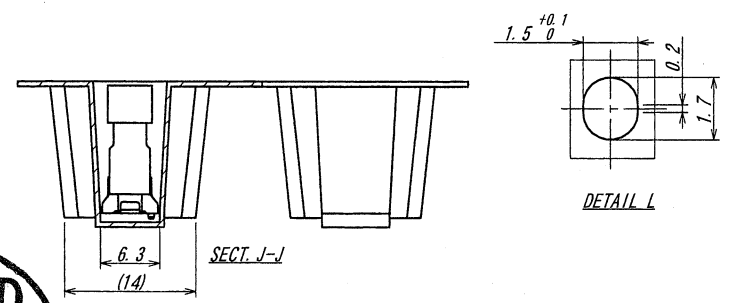


極数/CKT	製品番号/PARTS No.	A	B	C	D	E	梱包数量/UNIT QUANTITY
30	9860B-30Y947	19.7	40.4	44.0	20.2	37.0	200
60	9860B-60Y947	31.7	52.4	56.0	26.2	49.0	150
80	9860B-80Y947	39.7	52.4	56.0	26.2	49.0	200
100	9860B-100Y947	47.7	68.4	72.0	34.2	65.0	200

NOTE
1. リードテープ長さ/LEAD TAPE LENGTH



3. 30, 40Pinは形状が異なります。
30, 40Pin VARIES IN A SHAPE.



ISSUED
'14.10.30
IRISO
ENG/DEPT

ECN No	REVISION RECORD	DR	CHK	DATE
43304	NOTE REV	D. K	M.T	'14-10-29
45493	NOTE REV	M. S	T. Ura	'13-12-04
45074	NOTE REV	L. Q	T. Ura	'13-10-28
42573	RELEASED	Y. K	M. T	'12-10-18

MATERIAL 材質	FINISH 仕上げ
①カバートープ/COVER TAPE : PET TYPE ②キャリアテープ/CARRIER TAPE : PS ③リール/REEL : PS (黒色/BLACK)	

GENERAL TOLERANCES 一般公差	3RD. ANG. PROJ. 三角法
DIM 寸法 ± 0.3 ANGLE 角度 ±	

SCALE 尺度	UNIT 単位
DR '14-10-29 D. Kim	mm
CHK 29M. Takagi	DSN '11-10-31 J. Sakaue
IRISO ELECTRONICS CO., LTD イリソ電子工業株式会社	

TITLE 名称	EDP No	PARTS No 部番	DWG No 図番	REV.
9860シリーズ プラグ エンボス 梱包品 SERIES 9860 PLUG EMBOSS PRODUCT		IMSA-9860B-***Y947		3
120-209860-040				

DO NOT SCALE DRAWING. THIS DRAWING CONTAINS INFORMATION THAT IS PROPRIETARY TO IRISO AND SHOULD NOT BE USED WITHOUT WRITTEN PERMISSION. 本図面は、イリソ電子工業(株)の所有する情報を含むもので当社の許可なく複製を禁止する。

REDUCED COPY