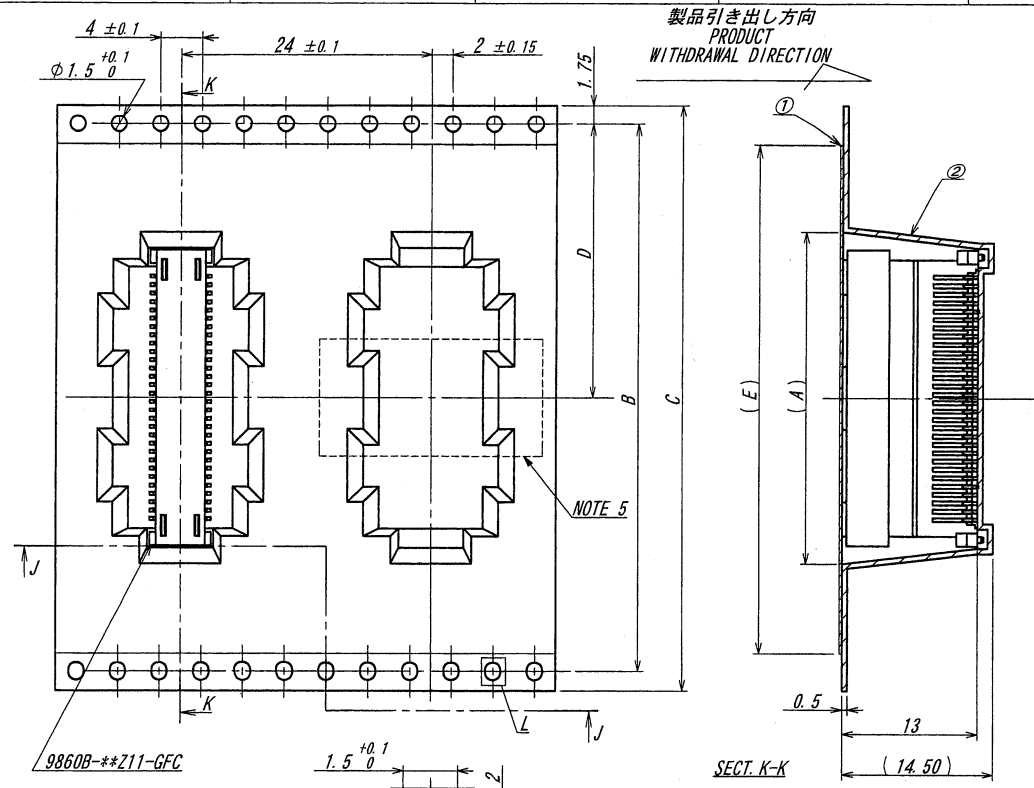
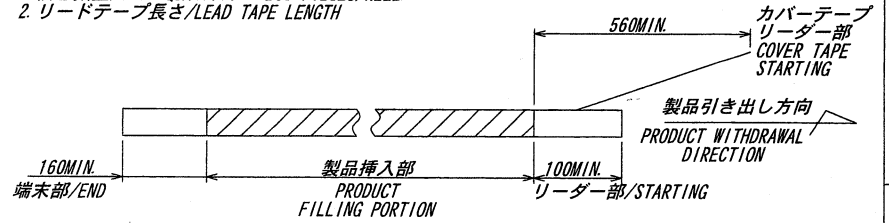


A B C D E F G H

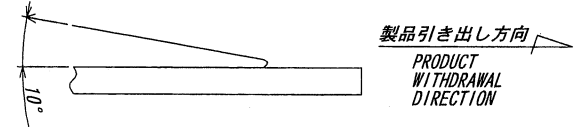


極数/CKT	製品番号/PARTS No.	A	B	C	D	E
30	9860B-30Y948	19.7	40.4	44	20.2	37.0
40	9860B-40Y948	23.7				
50	9860B-50Y948	27.7				
60	9860B-60Y948	31.7	52.4	56	26.2	49.0
70	9860B-70Y948	35.7				
80	9860B-80Y948	39.7	68.4	72	34.2	65.0
90	9860B-90Y948	43.7				
100	9860B-100Y948	47.7				

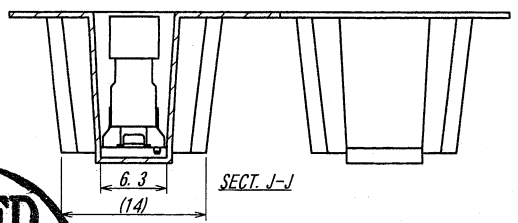
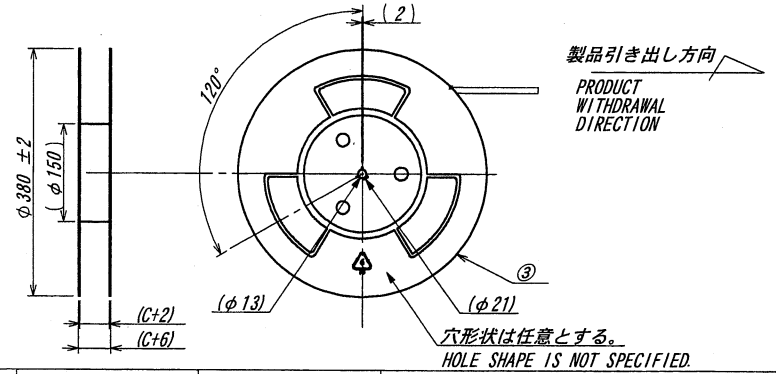
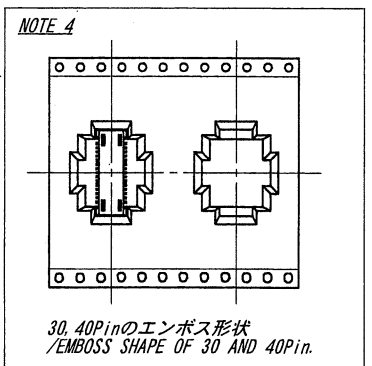
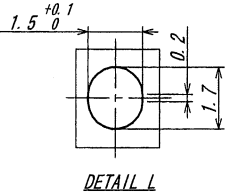
NOTE  
 1. 梱包数量/UNIT QUANTITY : 200 PIECES/REEL.  
 2. リードテープ長さ/LEAD TAPE LENGTH



3. カバーテープの剥離強度/COVER TAPE PEELING : 0.2~1.3N



4. 30, 40Pinは形状が異なります。  
 /30, 40Pin VARIES IN A SHAPE.



**ISSUED**  
 '14/10/30  
**IRISO**  
 ENG DEPT.

LTR 記号	ECN No	REVISION RECORD 記事	DR	CHK	DATE 年月日
△	48285	RELEASED	D.K	1.7	14-10-29

MATERIAL 材質  
 ①カバーテープ/COVER TAPE : PET TYPE  
 ②キャリアテープ/CARRIER TAPE : PS  
 ③リール/REEL : PS (黒色/BLACK)

FINISH 仕上げ

GENERAL TOLERANCES 一般公差  
 DIM 寸法 ± 0.3  
 ANGLE 角度 ±

3RD. ANG. PROJ. 三角法

SCALE 尺度  
 DR '14-10-29  
 CHK Y.Y  
 10/29/14 M. Takagi

UNIT 単位 mm  
 DSN '11-11-23  
 APP J. Sakae

IRISO ELECTRONICS CO., LTD  
 伊予電子工業株式会社

TITLE 名称  
 9860シリーズ プラグ エンボス梱包品  
 SERIES 9860 PLUG EMBOSS PRODUCT

EDP No

PARTS No 部番  
 IMSA-9860B-\*\*\*Y948

DWG No 図番  
 120-209860-042

REV.  
 0

DO NOT SCALE DRAWING. THIS DRAWING CONTAINS INFORMATION THAT IS PROPRIETARY TO IRISO AND SHOULD NOT BE USED WITHOUT WRITTEN PERMISSION. 本図面は、伊予電子工業(株)の所有する情報を含むもので当社の許可なく複製を禁止する。

