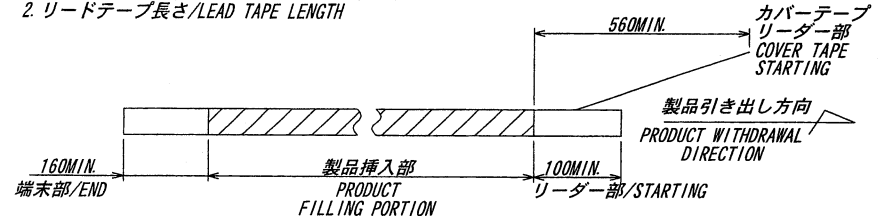
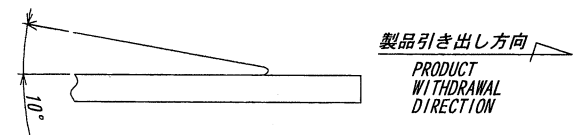


極数/CKT	製品番号/PARTS No.	A	B	C	D	E
30	9860B-30Y949	19.7				
40	9860B-40Y949	23.7	40.4	44	20.2	37.0
50	9860B-50Y949	27.7				
60	9860B-60Y949	31.7				
70	9860B-70Y949	35.7	52.4	56	26.2	49.0
80	9860B-80Y949	39.7				
90	9860B-90Y949	43.7				
100	9860B-100Y949	47.7	68.4	72	34.2	65.0

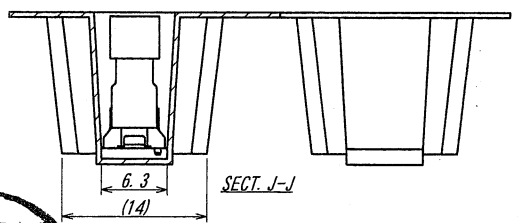
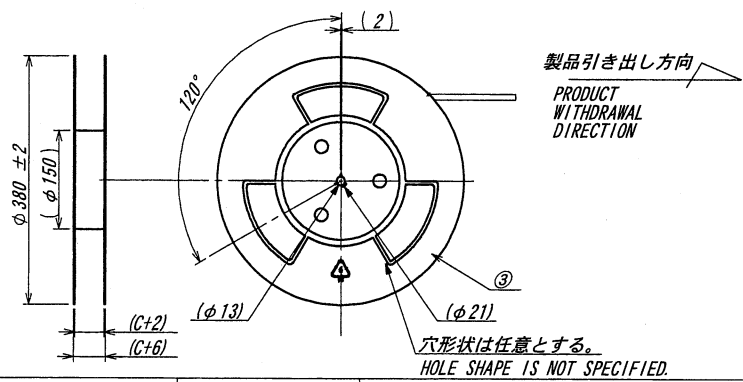
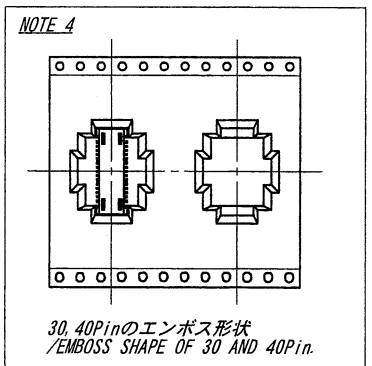
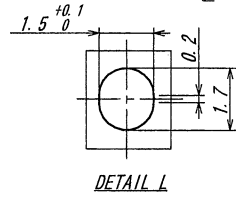
NOTE
 1. 梱包数量/UNIT QUANTITY : 200 PIECES/REEL.
 2. リードテープ長さ/LEAD TAPE LENGTH



3. カバーテープの剥離強度/COVER TAPE PEELING : 0.2~1.3N



4. 30, 40Pinは形状が異なります。
 /30, 40Pin VARIES IN A SHAPE.



ISSUED
 14.10.30
 IRISO
 ENG. DEPT.

MATERIAL 材質		GENERAL TOLERANCES 一般公差		SCALE 尺度	UNIT 単位	TITLE 名称
①カバーテープ/COVER TAPE : PET TYPE ②キャリアテープ/CARRIER TAPE : PS ③リール/REEL : PS (黒色/BLACK)		DIM 寸法 ± 0.3 ANGLE 角度 ±		DR'14-10-29 D. Kim	mm	9860シリーズ プラグ エンボス梱包品 SERIES 9860 PLUG EMBOSS PRODUCT
FINISH 仕上げ		3RD. ANG. PROJ. 三角法		CHK 10/14 Hatayuki	APP 10/29/14 J. Ueda	EDP No
LTR 記号		DR		IRISO ELECTRONICS CO., LTD イリソ電子工業株式会社		PARTS No 部番
4.8.2.5	RELEASED	D. K	1.7	14-10-29		IMS A-9860B-***Y949
ECN No	REVISION RECORD	DR	CHK	DATE 年月日		DWG No 図番
						120-209860-043
						REV. 0

DO NOT SCALE DRAWING. THIS DRAWING CONTAINS INFORMATION THAT IS PROPRIETARY TO IRISO AND SHOULD NOT BE USED WITHOUT WRITTEN PERMISSION. 本図面は、イリソ電子工業(株)の所有する情報を含むもので当社の許可なく複製を禁止する。

REDUSED COPY