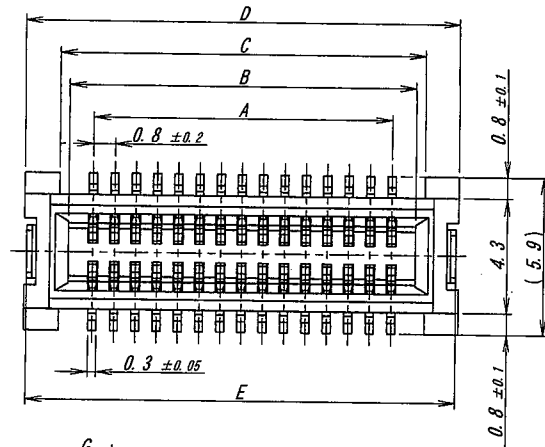
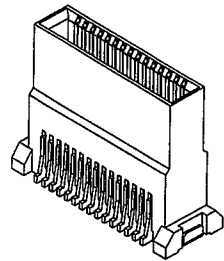


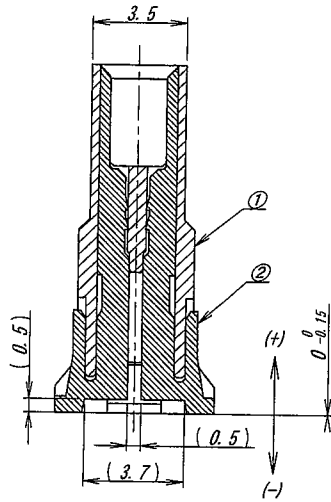
A B C D E F G H



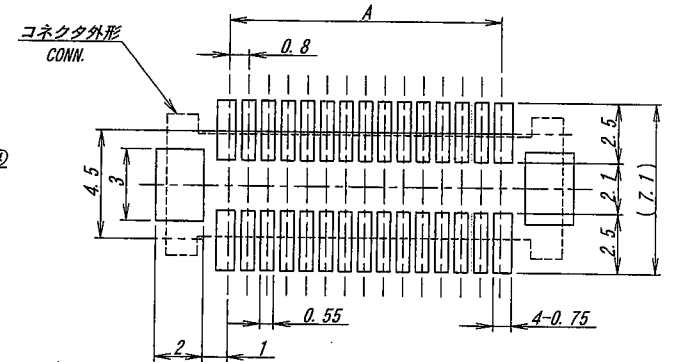
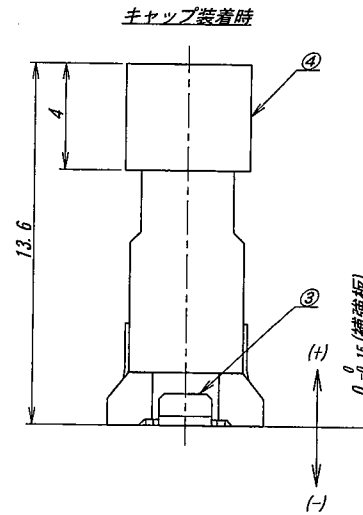
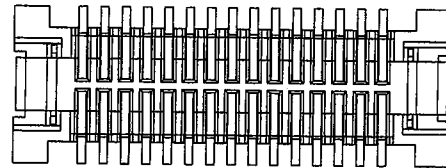
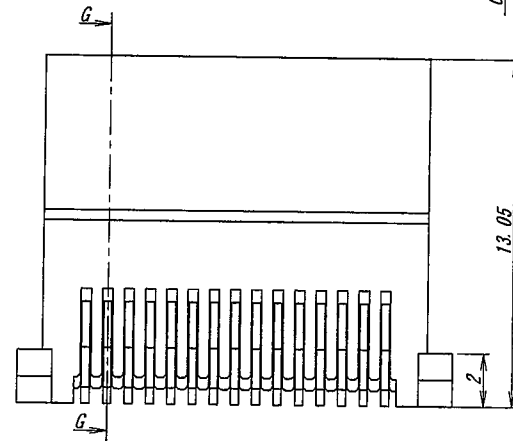
標数/CKT	部品番号/PARTS No.	A	B	C	D	E	NOTE
30	9860B-30Z13-GF	11.2	13.0	13.7	16.3	16.1	
40	9860B-40Z13-GF	15.2	17.0	17.7	20.3	20.1	
50	9860B-50Z13-GF	19.2	21.0	21.7	24.3	24.1	
60	9860B-60Z13-GF	23.2	25.0	25.7	28.3	28.1	
70	9860B-70Z13-GF	27.2	29.0	29.7	32.3	32.1	
80	9860B-80Z13-GF	31.2	33.0	33.7	36.3	36.1	
90	9860B-90Z13-GF	35.2	37.0	37.7	40.3	40.1	
100	9860B-100Z13-GF	39.2	41.0	41.7	44.3	44.1	
110	9860B-110Z13-GF	43.2	45.0	45.7	48.3	48.1	
120	9860B-120Z13-GF	47.2	49.0	49.7	52.3	52.1	

NOTE

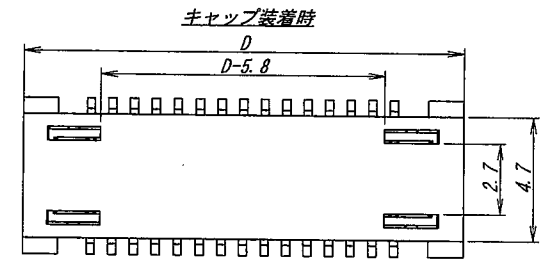
1. コプラナリティー/COPLANARITY : 0.1MAX.



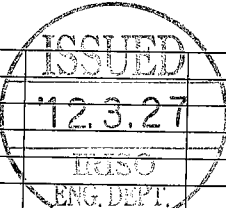
SECT. G-G



推奨基板寸法
一般公差 : ±0.05 (マウント面)
RECOMMENDED PCB SIZE
GENERAL TOLERANCE : ±0.05
(MOUNTING SIDE)



△							
△							
△							
△							
△							
△							
△	41205	REVISED	J.S	4.7	71-12-13		
△	57449	RELEASED	2.7	4.7	70-6-3		
△	記号	REVISION RECORD	記	DR	CHK	DATE	年月日



MATERIAL 材質
 ①ベース/BASE : ガラス UPA9T/GLASS FILLED PA9T
 ②ポスト/POST : 黒色/BLACK UL94V-0
 ③補強板/METAL FLANGE : 黄銅/BRASS
 ④キャップ/CAP : ガラス UPA40/GLASS FILLED PA46
 黒色/BLACK UL94V-0

FINISH 仕上げ
 ①ポスト/POST: ニッケル下地めっき/OVER NI PLATE: 2μmMIN
 ②金めっき/Au PLATE 接点部/CONTACT: 0.1μmMIN
 ③補強板/METAL FLANGE: ニッケル下地めっき/OVER NI PLATE: 1.5~3.5μm
 半光沢鍍/TIN-MATT PLATE: 3~6μm

GENERAL TOLERANCES 一般公差
 DIM 寸法 ± 0.3
 ANGLE 角度 ±

3RD. ANG. PROJ. 三角法

SCALE 尺度 /
 DR 10-6-3
 Y. Nakagawa
 CHK 10-6-3
 G. Nakahara

UNIT 単位 mm
 DSN 04-3-13
 H. Honma
 APP 10
 M. Takagi

IRISO ELECTRONICS CO., LTD
 イリソ電子工業株式会社

TITLE 名称
 9860シリーズ プラグ
 SERIES 9860 PLUG

EDP No

PARTS No 部番
 9860B-**Z13-GF

DWG No 図番
 IMSA-9860B-**Z13-GF

REV. 1