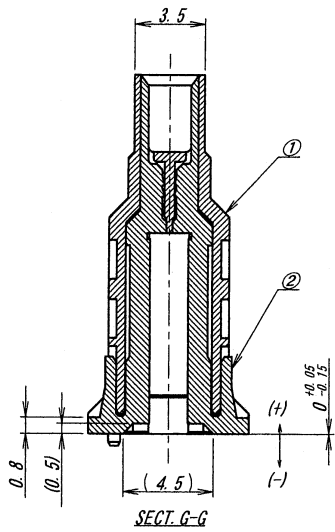
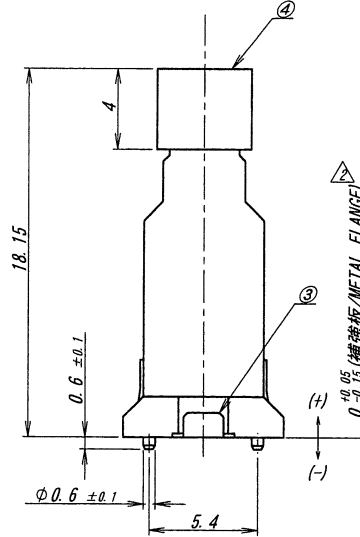
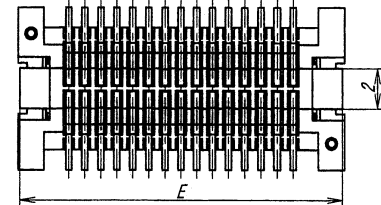
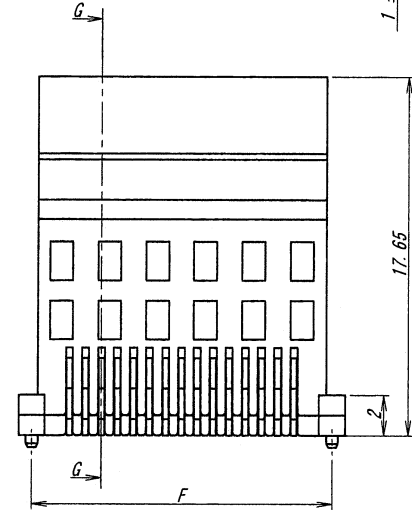
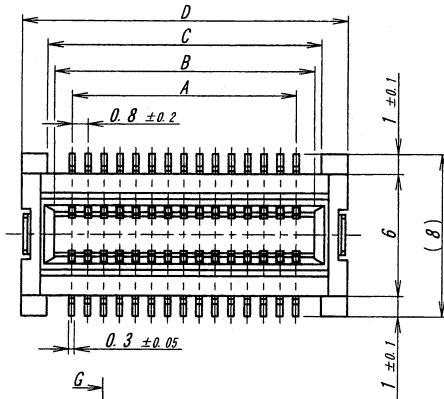


キャップ装着時/WITH CAP

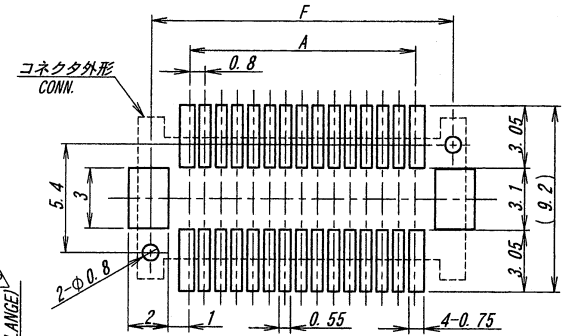


SECT. G-G



キャップ装着時/WITH CAP

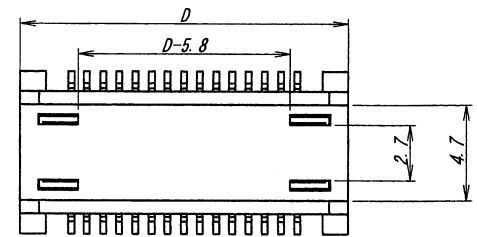
極数/CKT	部品番号/PARTS No.	A	B	C	D	E	F	備考/NOTE
30	9860B-30Z16-GFA	11.2	13.0	13.7	16.3	16.1	15.0	
40	9860B-40Z16-GFA	15.2	17.0	17.7	20.3	20.1	19.0	
50	9860B-50Z16-GFA	19.2	21.0	21.7	24.3	24.1	23.0	
60	9860B-60Z16-GFA	23.2	25.0	25.7	28.3	28.1	27.0	
70	9860B-70Z16-GFA	27.2	29.0	29.7	32.3	32.1	31.0	
80	9860B-80Z16-GFA	31.2	33.0	33.7	36.3	36.1	35.0	



推奨基板寸法  
一般公差: ±0.05 (マウント面)  
RECOMMENDED PCB SIZE  
GENERAL TOLERANCE: ±0.05  
(MOUNTING SIDE)

NOTE

1. コプラナリティ/COPLANARITY: 0.1MAX.



キャップ装着時/WITH CAP

ISSUED  
15.8.21  
IRISO  
ENG. DEPT.

△							
△							
△							
△							
△							
△							
△							
△	30424	NOTE REV.	S.K	M.T	15-08-19		
△	30137	REVISED	S.M	S.M	07-08-30		
△	LINK	REVISION RECORD	DR	CHK	DATE		
△	記号	号			年月日		

MATERIAL 材質  
 ①ベース/BASE: 強化入りナイロン/GLOSS FILLED 9T NYLON  
 黒色/BLACK UL94V-0  
 ②ポスト/POST: 黄銅/BRASS (L=0.3)  
 ③増強版/METAL FLANGE: 黄銅/BRASS (L=0.2)  
 ④キャップ/CAP: 強化入り46ナイロン/GLOSS FILLED 46NYLON  
 黒色/BLACK UL94V-0

FINISH 仕上げ  
 ①ポスト/POST: ニッケル下地めっき: 2μmIN  
 金めっき (鍍金): 0.1μmIN  
 ②増強版/METAL FLANGE: ニッケル下地めっき: 1~3μm  
 スズめっき: 2~5μm  
 TIN-COPPER PLATE: 2~5μm  
 OVER NI PLATE: 1~3μm

GENERAL TOLERANCES 一般公差  
 DIM 寸法 ± 0.3  
 ANGLE 角度 ±

3RD. ANG. PROJ. 三角法

SCALE 尺度 / UNIT 単位 mm  
 DR '15-8-19 S. Koyama  
 CHK '15-8-19 M. Takaki  
 DSN '07-5-16 S. Matsuzaki  
 APP '15-8-19 M. Takaki  
 IRISO ELECTRONICS CO., LTD  
 伊予電子工業株式会社

TITLE 名称 9860シリーズ プラグ  
 SERIES 9860 PLUG  
 EDP No  
 PARTS No 部番 IMSA-9860B-#Z16-GFA  
 DWG No 図番 110-409860-006  
 REV. 2