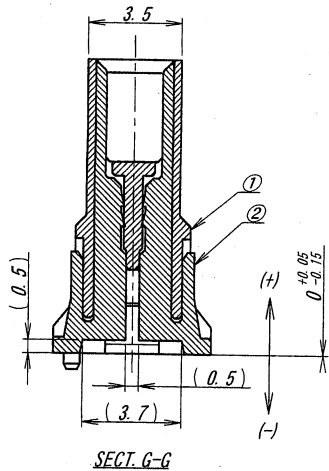
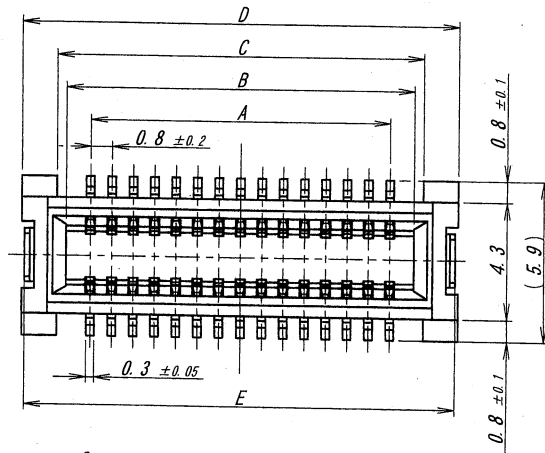
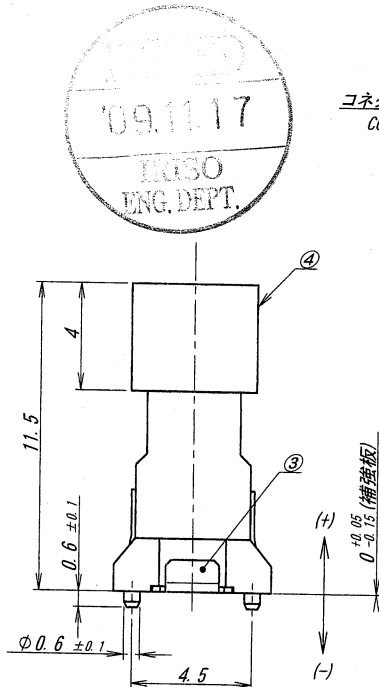
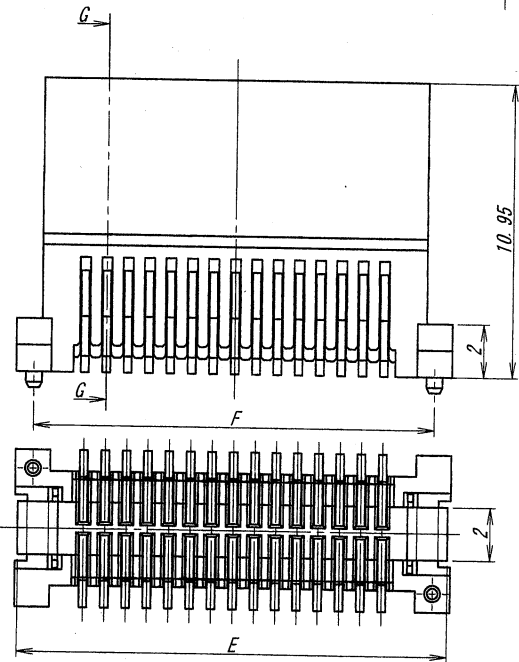


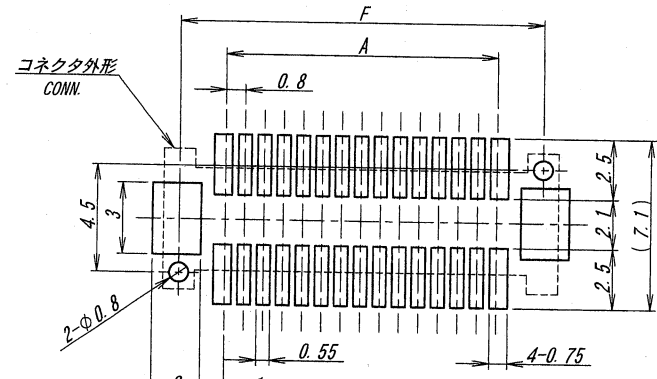
キャップ装着時



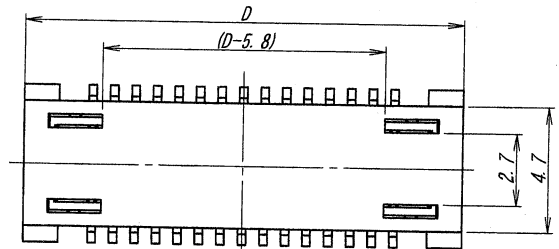
SECT. G-G



コネクタ外形
CONN.



推奨基板寸法
一般公差: ±0.05 (マウント面)
RECOMMENDED PCB SIZE
GENERAL TOLERANCE: ±0.05
(MOUNTING SIDE)



キャップ装着時

極数/CKT	部品番号/PARTS No.	A	B	C	D	E	F	NOTE
30	9860B-30Z17-GFA	11.2	13.0	13.7	16.3	16.1	15.0	
40	9860B-40Z17-GFA	15.2	17.0	17.7	20.3	20.1	19.0	
50	9860B-50Z17-GFA	19.2	21.0	21.7	24.3	24.1	23.0	
60	9860B-60Z17-GFA	23.2	25.0	25.7	28.3	28.1	27.0	
70	9860B-70Z17-GFA	27.2	29.0	29.7	32.3	32.1	31.0	
80	9860B-80Z17-GFA	31.2	33.0	33.7	36.3	36.1	35.0	

NOTE

1. 端子及び金具相互間のバラツキ/COPLANALITY : 0.1MAX.

△					
△					
△					
△					
△					
△	3rd	REVISED	Q.L.	M.F.	09.11.17
△	2976	RELEASED	Q.L.	S.M.	09.11.17
△	LTk	REVISION RECORD	DR	CHK	DATE
△	記号	記号	記号	記号	年月日

MATERIAL 材質	①ベース/BASE : ガラス入り樹脂/GLASS FILLED PLASTICS 黒色/BLACK UL94V-0 ②ポスト/POST : 銅合金/COPPER ALLOY ③補強板/METAL FLANGE : 銅合金/COPPER ALLOY ④キャップ/CAP : ガラス入り樹脂/GLASS FILLED PLASTICS 黒色/BLACK UL94V-0
FINISH 仕上げ	②ポスト/POST : 金めっき/GOLD PLATE ③補強板/METAL FLANGE : スズめっき/TIN-COPPER PLATE

GENERAL TOLERANCES 一般公差	SCALE 尺度	UNIT 単位
DIM 寸法 ± 0.3	DR 2/09 H. Yoshitake	mm
ANGLE 角度 ± 1/4	CHK 2/09 S. Matsumoto	DSN 2/09 S. Matsumoto
3RD. ANG. PROJ. 三角法	APP 2/09 M. Ishihara	PARTS No 部番
		860B-**-Z17-GFA
		DWG No 図番
		IRISO 電子工業株式会社
		IMS-A-9860B-**-Z17-GFA

TITLE 名称	860シリーズ プラグ SERIES 9860 PLUG
PARTS No 部番	860B-**-Z17-GFA
DWG No 図番	IMS-A-9860B-**-Z17-GFA
REV.	1

DO NOT SCALE DRAWING. THIS DRAWING CONTAINS INFORMATION THAT IS PROPRIETARY TO IRISO AND SHOULD NOT BE USED WITHOUT WRITTEN PERMISSION. 本図面は、イリソ電子工業(株)の所有する情報を含むもので当社の許可なく複製を禁止する。