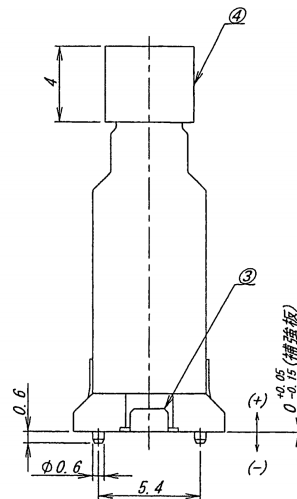
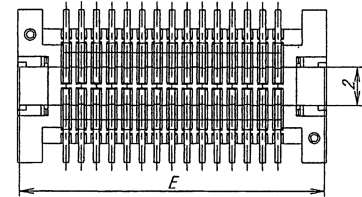
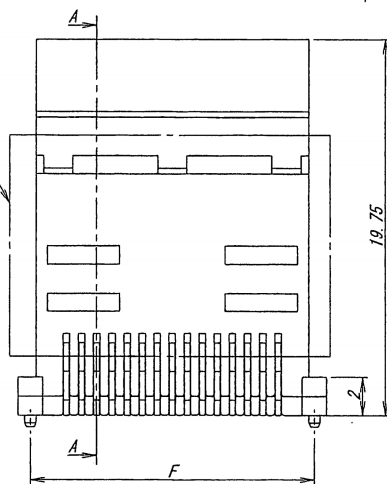
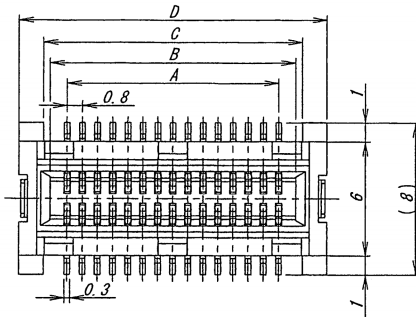
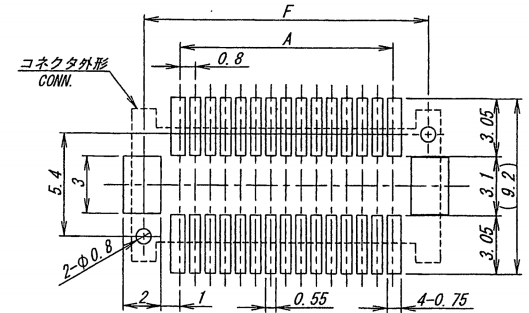


NOTE2



キャップ装着時

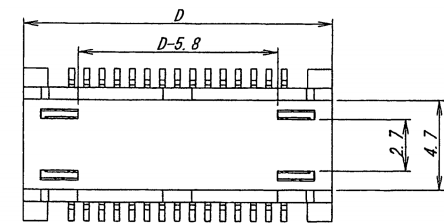
極数/GKT	部品番号/PARTS No.	A	B	C	D	E	F	備考/NOTE
30	9860B-30Z18-GFA	11.2	13.0	13.7	16.3	16.1	15.0	
40	9860B-40Z18-GFA	15.2	17.0	17.7	20.3	20.1	19.0	
50	9860B-50Z18-GFA	19.2	21.0	21.7	24.3	24.1	23.0	
60	9860B-60Z18-GFA	23.2	25.0	25.7	28.3	28.1	27.0	
70	9860B-80Z18-GFA	27.2	29.0	29.7	32.3	32.1	31.0	
80	9860B-80Z18-GFA	31.2	33.0	33.7	36.3	36.1	35.0	



推奨基板寸法
一般公差: ±0.05 (マウント面)
RECOMMENDED PCB SIZE
GENERAL TOLERANCE: ±0.05
(MOUNTING SIDE)

NOTE

1. コプラナリティ/COPLANARITY: 0.1MAX.
2. 肉抜き形状は予告無しに変更する可能性があります。
CORING DESIGN IS A POSSIBILITY OF CHANGING WITHOUT A PREVIOUS NOTICE.



キャップ装着時

ISSUED
17.11.-8
IRISO
ENG.DEPT.

REVISION RECORD				MATERIAL 材質	GENERAL TOLERANCES 一般公差	SCALE 尺度	UNIT 単位	TITLE 名称
△				①ベース/BASE: が入り樹脂/GLASS FILLED PLASTICS 黒色/BLACK UL94V-0	± 0.3	DR '17-11-2 Chen/Ingyun	mm	9860シリーズ プラグ SERIES 9860 PLUG
△				②ポスト/POST: 銅合金/COPPER ALLOY	± 0.1	CHK '17-11-2 Wulian Gonghangjng		EDP No
△				③金具/DEVICE: 銅合金/COPPER ALLOY	± 0.1			PARTS No 部番
△	5389	REVISED	CHEN WU '17-11-2	④キャップ/CAP: が入り樹脂/GLASS FILLED PLASTICS 黒色/BLACK UL94V-0	± 0.1			△ IMSA-9860B-**Z18-GFA
△	52823	REVISED	X.P. SONG '16-2-26	FINISH 仕上げ	3RD. ANG. PROJ. 三角法			DWG No 図番
△	49064	NOTE REV	Y.K. M.T '15-1-14	①ポスト/POST: ニッケル下地めっき/OVER NI PLATE: 2μMIN. 金めっき/AU PLATE 接点部/CONTACT AREA: 0.1μMIN. テール部/TAIL AREA: 0.03μMIN.			IRISO ELECTRONICS CO., LTD イリソ電子工業株式会社	110-409860-101
△	38333	REVISED	S.Y. M.T '10-11-10	②金具/DEVICE: ニッケル下地めっき/OVER NI PLATE: 1~3μMIN. スズめっき/TIN-COPPER PLATE: 2~5μMIN.				REV. 5
L/R 記号	ECN No	REVISION RECORD 記	DR	CHK	DATE 年月日			