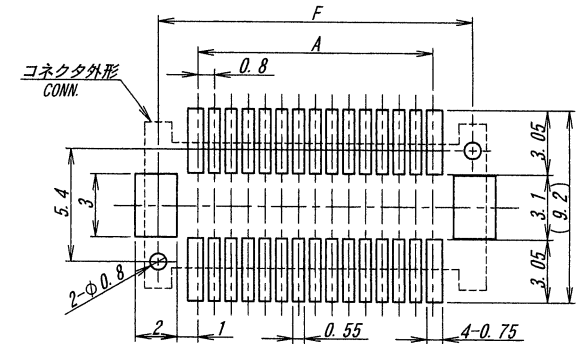


キャップ装着時
WITHCAP

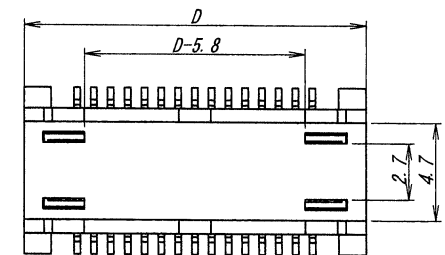
極数/CKT	部品番号/PARTS No.	A	B	C	D	E	F
30	9860B-30Z18-GN1	11.2	13.0	13.7	16.3	16.1	15.0
40	9860B-40Z18-GN1	15.2	17.0	17.7	20.3	20.1	19.0
50	9860B-50Z18-GN1	19.2	21.0	21.7	24.3	24.1	23.0
60	9860B-60Z18-GN1	23.2	25.0	25.7	28.3	28.1	27.0



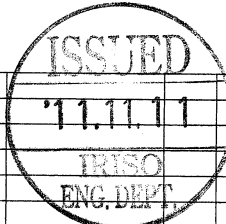
推奨基板寸法
一般公差: ±0.05 (マウント面)
RECOMMENDED PCB SIZE
GENERAL TOLERANCE: ±0.05
(MOUNTING SIDE)

NOTE

1. コプラナリティー/COPLANARITY : 0.1MAX.
2. 肉抜き形状は予告無しに変更する可能性があります。
CURING DESIGN IS A POSSIBILITY OF CHANGING WITHOUT A PREVIOUS NOTICE.



キャップ装着時
WITHCAP



△						MATERIAL 材質	GENERAL TOLERANCES 一般公差	SCALE 尺度 /	UNIT 単位 mm	TITLE 名称
△						①ベース/BASE : ガラス/PA9T/GLASS FILLED PA9T 黒色/BLACK UL94V-0	DIM 寸法 ± 0.3	DR '11-10-24	DSN '11-6-24	9860シリーズ プラグ SERIES 9860 PLUG
△						②ポスト/POST : 黄銅/BRASS	ANGLE 角度 ±	CHK '11.10/25	APP '11-10-25	EDP No
△						③補強板/METAL FLANGE : 黄銅/BRASS		S. Mitropka		PARTS No 部番
△						④キャップ/CAP : ガラス/PA46/GLASS FILLED PA46 黒色/BLACK UL94V-0	3RD. ANG. PROJ. 三角法	IRISO ELECTRONICS CO., LTD		9860B-**Z18-GN1
△						FINISH 仕上げ		IRISO 電子工業株式会社		DWG No 図番
△	40646	REVISED	TA	2	'11-10-24	②ポスト/POST : ニッケル下地めっき/OVER Ni PLATE 金めっき/Au PLATE (接点/CONTACT POINT) : 0.3μmMIN.				REV. 1
LTR 記号	ECN No	REVISION RECORD	DR	CHK	DATE 年月日	③補強板/METAL FLANGE : ニッケル下地めっき/OVER Ni PLATE 銅-銅めっき/TIN-COPPER PLATE: 2~5μmMIN.				

DO NOT SCALE DRAWING. THIS DRAWING CONTAINS INFORMATION THAT IS PROPRIETARY TO IRISO AND SHOULD NOT BE USED WITHOUT WRITTEN PERMISSION. 本図面は、イリソ電子工業(株)の所有する情報を含むもので当社の許可なく複製を禁止する。