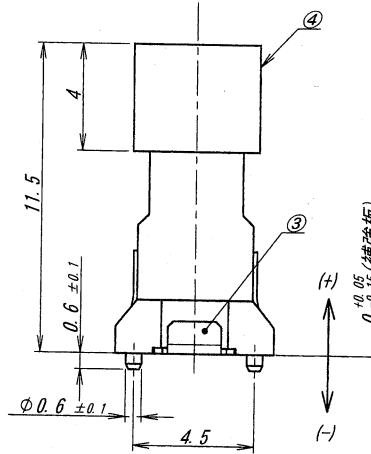
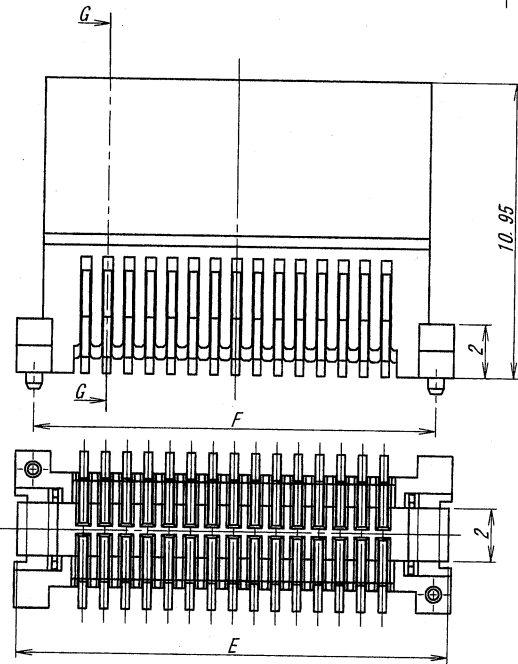
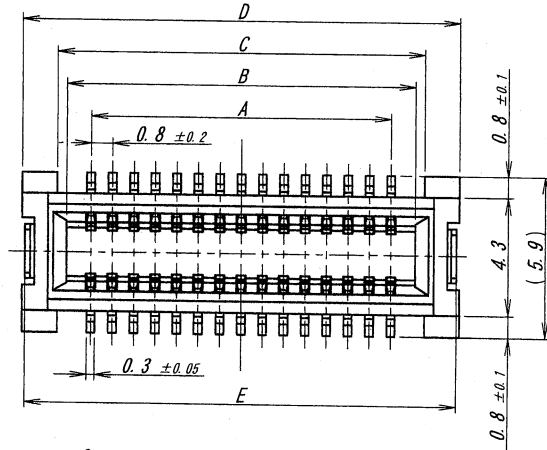
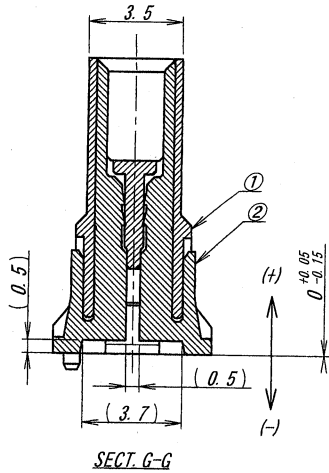
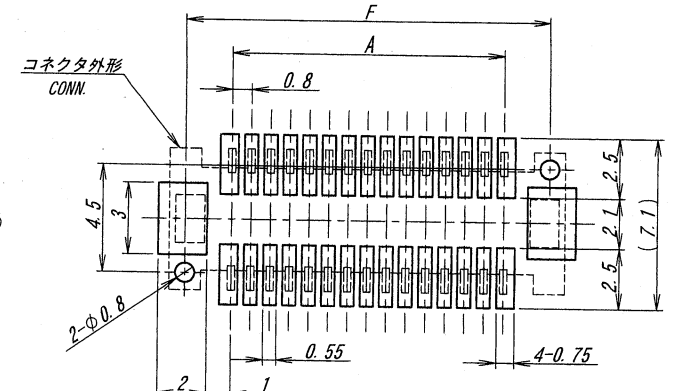


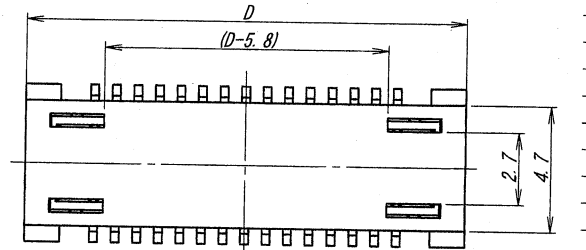
キャップ装着時



NOTE 1. コプラナリティ/COPLANARITY : 0.1MAX.



推奨基板寸法
一般公差 : ± 0.05 (マウント面)
RECOMMENDED PCB SIZE
GENERAL TOLERANCE : ± 0.05
(MOUNTING SIDE)



キャップ装着時

極数/CKT	部品番号/PARTS No.	A	B	C	D	E	F	備考/NOTE
30	9860B-30Z21-GFA-1	11.2	13.0	13.7	16.3	16.1	15.0	
40	9860B-40Z21-GFA-1	15.2	17.0	17.7	20.3	20.1	19.0	
50	9860B-50Z21-GFA-1	19.2	21.0	21.7	24.3	24.1	23.0	
60	9860B-60Z21-GFA-1	23.2	25.0	25.7	28.3	28.1	27.0	
70	9860B-70Z21-GFA-1	27.2	29.0	29.7	32.3	32.1	31.0	
80	9860B-80Z21-GFA-1	31.2	33.0	33.7	36.3	36.1	35.0	

ISSUED
09.12.14
IRISO
ENG. DEPT.

<p>△</p> <p>△</p> <p>△</p> <p>△</p> <p>△</p> <p>△</p> <p>△</p> <p>△</p> <p>△</p> <p>△</p> <p>△</p>				<p>MATERIAL 材質</p> <p>①ベース/BASE : ガラス入り997ナロン樹脂/ GLASS FILLED PLASTICS 9T NYLON 黒色/BLACK UL94V-0</p> <p>②ポスト/POST : 黄銅/BRASS ③補強板/METAL FLANGE : 黄銅/BRASS ④キャップ/CAP : ガラス入り46ナイロン樹脂/GLASS FILLED 46NYLON 黒色/BLACK UL94V-0</p>		<p>GENERAL TOLERANCES 一般公差</p> <p>DIM 寸法 ± 0.3</p> <p>ANGLE 角度 \pm</p>		<p>SCALE 尺度 /</p> <p>DR 109-12-8 Lin. ϕ</p> <p>CHK 09 12/8 M. Iwano G. Jasaki</p>		<p>UNIT 単位 mm</p> <p>DSN '07-6-20 S. Matsuzaki</p> <p>APP '09.12.8</p>		<p>TITLE 名称</p> <p>9860シリーズ プラグ SERIES 9860 PLUG</p>	
<p>FINISH 仕上げ</p> <p>②ポスト/POST : ニッケル下地めっき/OVER NICKEL PLATE 2μmMIN 金めっき(無溶剤)/GOLD PLATE (CONTACT) 0.1μmMIN ③補強板/METAL FLANGE : ニッケル下地めっき/SOLDER TAIL 0.03μmMIN ④キャップ/CAP : ニッケル下地めっき/OVER NICKEL PLATE 1.5~3.5μm 錫半光沢めっき/TIN MATT PLATE 3~6μm</p>				<p>3RD. ANG. PROJ. 三角法</p>		<p>IRISO ELECTRONICS CO., LTD イリソ電子工業株式会社</p>		<p>PARTS No 部番</p> <p>9860B-**Z21-GFA-1</p>		<p>DWG No 図番</p> <p>1MSA-9860B-**Z21-GFA-1</p>			
<p>REVISION RECORD</p> <p>ECN No 66017</p> <p>REVISION 記 号</p> <p>DR 2-12</p> <p>CHK M-T</p> <p>DATE 109-12-8</p>				<p>3RD. ANG. PROJ. 三角法</p>		<p>IRISO ELECTRONICS CO., LTD イリソ電子工業株式会社</p>		<p>REV.</p> <p>0</p>					

DO NOT SCALE DRAWING.

THIS DRAWING CONTAINS INFORMATION THAT IS PROPRIETARY TO IRISO AND SHOULD NOT BE USED WITHOUT WRITTEN PERMISSION. 本図面は、イリソ電子工業(株)の所有する情報を含むもので当社の許可なく複製を禁止する。

PROTECTED COPY