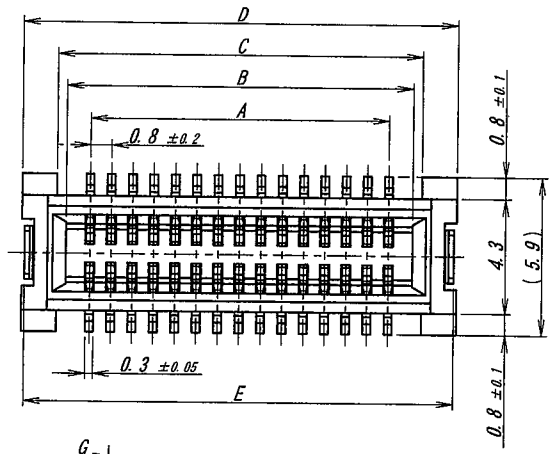
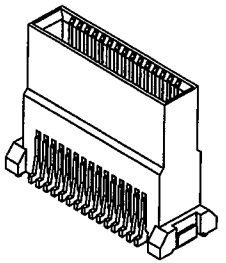
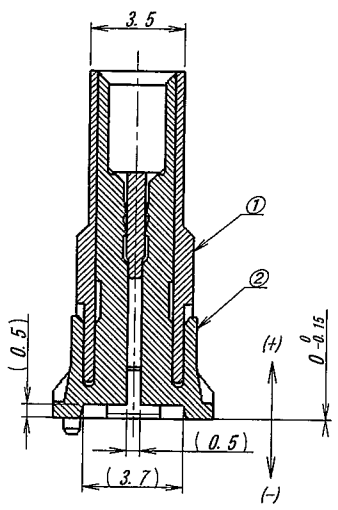


A B C D E F G H

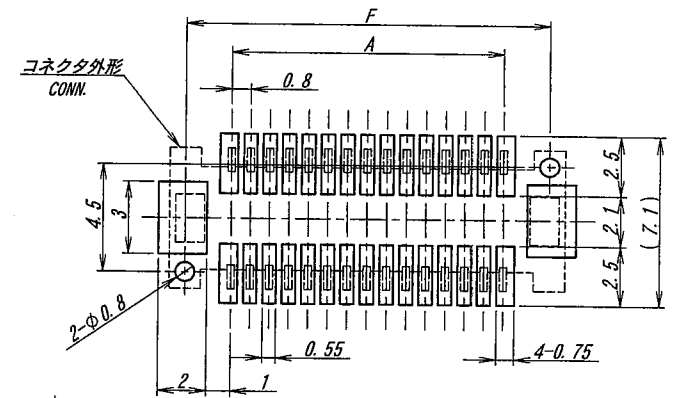
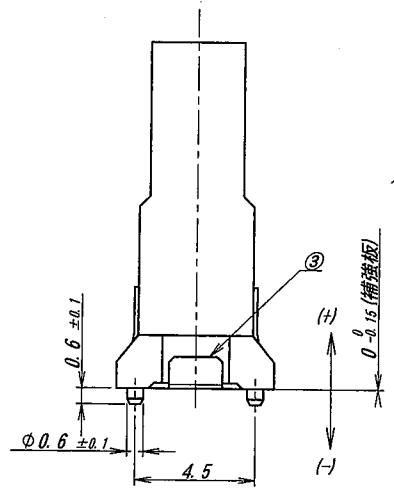
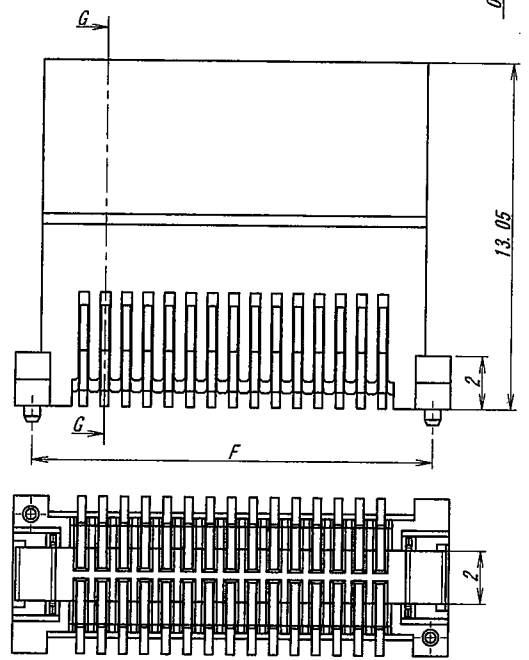


| 極数/CKT | 部品番号/PARTS No.   | A    | B    | C    | D    | E    | F    |
|--------|------------------|------|------|------|------|------|------|
| 30     | 9860B-30Z22-GFC  | 11.2 | 13.0 | 13.7 | 16.3 | 16.1 | 15.0 |
| 40     | 9860B-40Z22-GFC  | 15.2 | 17.0 | 17.7 | 20.3 | 20.1 | 19.0 |
| 50     | 9860B-50Z22-GFC  | 19.2 | 21.0 | 21.7 | 24.3 | 24.1 | 23.0 |
| 60     | 9860B-60Z22-GFC  | 23.2 | 25.0 | 25.7 | 28.3 | 28.1 | 27.0 |
| 70     | 9860B-70Z22-GFC  | 27.2 | 29.0 | 29.7 | 32.3 | 32.1 | 31.0 |
| 80     | 9860B-80Z22-GFC  | 31.2 | 33.0 | 33.7 | 36.3 | 36.1 | 35.0 |
| 90     | 9860B-90Z22-GFC  | 35.2 | 37.0 | 37.7 | 40.3 | 40.1 | 39.0 |
| 100    | 9860B-100Z22-GFC | 39.2 | 41.0 | 41.7 | 44.3 | 44.1 | 43.0 |
| 110    | 9860B-110Z22-GFC | 43.2 | 45.0 | 45.7 | 48.3 | 48.1 | 47.0 |
| 120    | 9860B-120Z22-GFC | 47.2 | 49.0 | 49.7 | 52.3 | 52.1 | 51.0 |

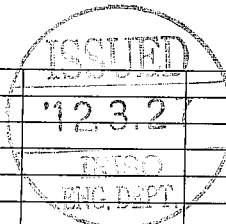
NOTE  
1. コプラナリティー/COPLANARITY : 0.1MAX.



SECT. G-G



推奨基板寸法  
一般公差 : ±0.05 (マウント面)  
RECOMMENDED PCB SIZE  
GENERAL TOLERANCE : ±0.05  
(MOUNTING SIDE)



|   |       |          |     |     |         |   |   |  |   |  |
|---|-------|----------|-----|-----|---------|---|---|--|---|--|
| △ |       |          |     |     |         | MATERIAL 材質<br>①ベース/BASE : ガラス入りPA9Tナイロン樹脂 黒色 UL94V-0<br>②ポスト/POST : GLASS FILLED PA9T NYLON BLACK UL94V-0<br>③補強板/METAL FLANGE : 黄銅/BRASS  | GENERAL TOLERANCES 一般公差<br>DIM 寸法 ± 0.3<br>ANGLE 角度 ± | SCALE 尺度 /<br>DR 11-5-11<br>Zamagata<br>CHK Y<br>SHIMAZAKA | UNIT 単位<br>mm<br>DSN '04-3-31<br>H. Honma | TITLE 名称<br>9860シリーズ プラグ<br>SERIES 9860 PLUG |
| △ |       |          |     |     |         | FINISH 仕上げ<br>②ポスト/POST : ニッケル下地めっき/OVER NI PLATE:2 μmMIN.<br>金めっき/AU PLATE:0.1 μmMIN.<br>スズめっき/TIN-COPPER PLATE : 2~5 μm.<br>③補強板/METAL FLANGE : ニッケル下地めっき/OVER NI PLATE:1~3 μm.<br>スズめっき/TIN-COPPER PLATE:2~5 μm. | 3RD. ANG. PROJ. 三角法                                   | APP 11-5-11<br>U. Palahsh                                  | PARTS No 部番<br>9860B-**Z22-GFC            |  |
| △ | 41287 | REVISED  | J.S | R.m | 12-3-23 |   |   |  |   | DWG No 図番<br>IRISA-9860B-**Z22-GFC           |
| △ | 59464 | RELEASED | S.Y | MT  | 11-5-11 |   |   |  |   | REV.<br>1                                    |

DO NOT SCALE DRAWING.  
THIS DRAWING CONTAINS INFORMATION THAT IS PROPRIETARY TO IRISO AND SHOULD NOT BE USED WITHOUT WRITTEN PERMISSION. 本図面は、イリソ電子工業(株)の所有する情報を含むもので当社の許可なく複製を禁止する。

REDUCED COPY