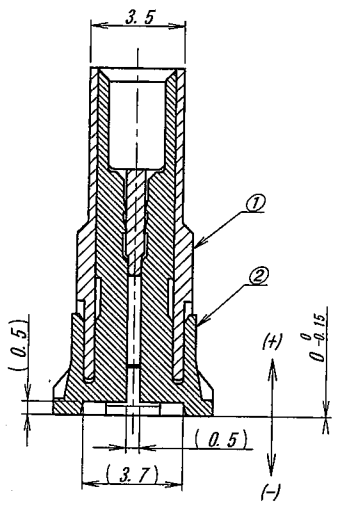
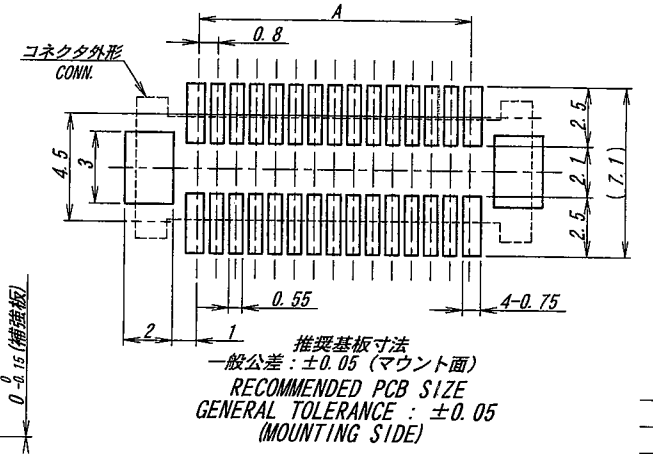
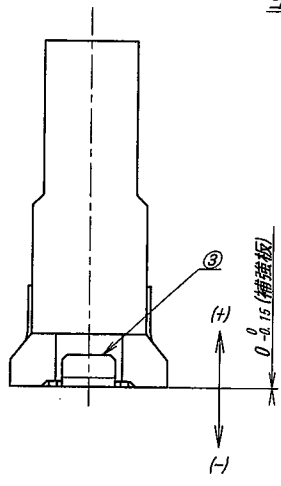
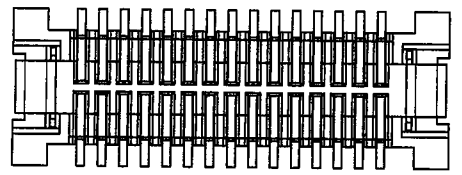
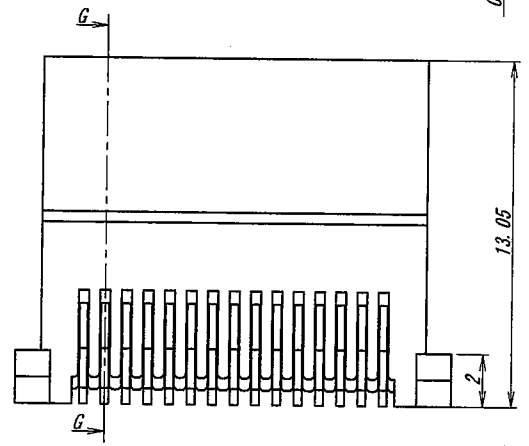


極数/CKT	部品番号/PARTS No.	A	B	C	D	E
30	9860B-30Z23-GF	11.2	13.0	13.7	16.3	16.1
40	9860B-40Z23-GF	15.2	17.0	17.7	20.3	20.1
50	9860B-50Z23-GF	19.2	21.0	21.7	24.3	24.1
60	9860B-60Z23-GF	23.2	25.0	25.7	28.3	28.1
70	9860B-70Z23-GF	27.2	29.0	29.7	32.3	32.1
80	9860B-80Z23-GF	31.2	33.0	33.7	36.3	36.1
90	9860B-90Z23-GF	35.2	37.0	37.7	40.3	40.1
100	9860B-100Z23-GF	39.2	41.0	41.7	44.3	44.1
110	9860B-110Z23-GF	43.2	45.0	45.7	48.3	48.1
120	9860B-120Z23-GF	47.2	49.0	49.7	52.3	52.1

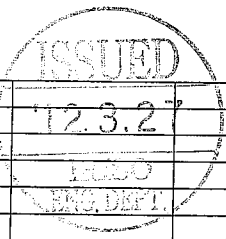
NOTE
 1. コプラナリティー: 0.1MAX.
 1. COPLANARITY : 0.1MAX.



SECT. G-G



推奨基板寸法
 一般公差: ±0.05 (マウント面)
 RECOMMENDED PCB SIZE
 GENERAL TOLERANCE: ±0.05
 (MOUNTING SIDE)



MATERIAL 材質		GENERAL TOLERANCES 一般公差		SCALE 尺度	UNIT 単位	TITLE 名称
①ベース/BASE: ガラス入りPA9T/GLASS FILLED PA9T 黒色/BLACK UL94V-0		DIM 寸法 ± 0.3		DR '11-5-30 Lin. Qi	DSN '04-3-13 H. Honma	9860シリーズ プラグ SERIES 9860 PLUG
②ポスト/POST: 黄銅/BRASS		ANGLE 角度 ±		CHK 1/1 S.M. MATAE	APP '11-5-30 U. Nakahara	EDP No
③補強板/METAL FLANGE: 黄銅/BRASS		3RD. ANG. PROJ. 三角法		IRISO ELECTRONICS CO., LTD イリソ電子工業株式会社		PARTS No 部番
FINISH 仕上げ						9860B-***Z23-GF
②ポスト/POST: ニッケル下地めっき/OVER Ni PLATE: 2μmMIN : 金めっき/Au PLATE 接点部/CONTACT: 0.1μmMIN テール部/TAIL: 0.03μmMIN						DWG No 図番
③補強板/METAL FLANGE: ニッケル下地めっき/OVER Ni PLATE: 1.5~3.5μm 半光沢鍍/TIN-MATT PLATE: 3~5μm						IRISO-9860B-***Z23-GF
41287	REVISED	J.S	R.M	12-3-23		REV.
39876	RELEASED	K.Q	MT	11-5-30		
LTk 記号	ECN No	REVISION RECORD 記	DR	CHK	DATE 年月日	

DO NOT SCALE DRAWING. THIS DRAWING CONTAINS INFORMATION THAT IS PROPRIETARY TO IRISO AND SHOULD NOT BE USED WITHOUT WRITTEN PERMISSION. 本図面は、イリソ電子工業(株)の所有する情報を含むもので当社の許可なく複製を禁止する。

REDUCED COPY