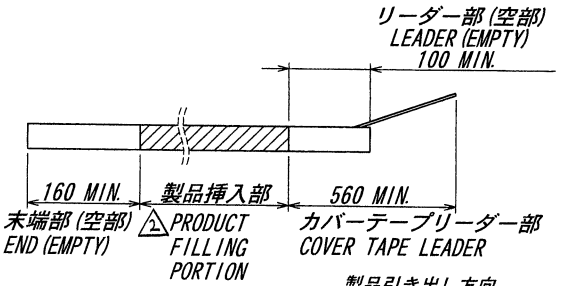
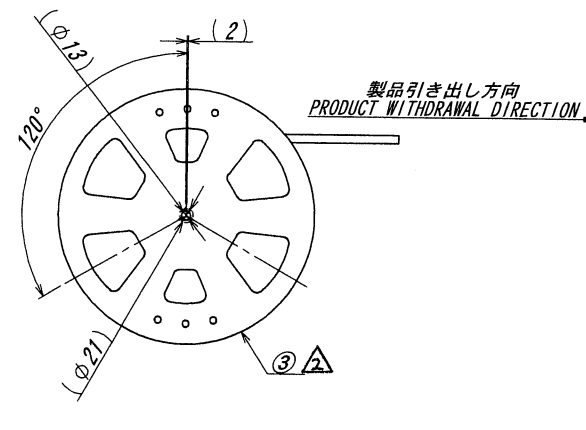
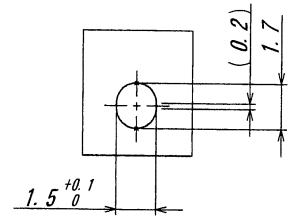
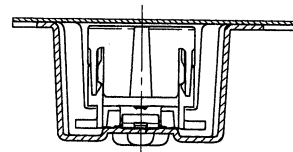
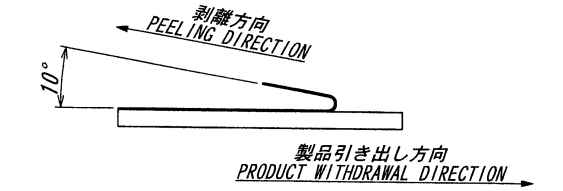


NOTE :

1. 梱包数量/UNIT QUANTITY : 300 PIECES/REEL
2. リードテープ長さ/LEAD TAPE LENGTH



3. カバーテープの剥離強度 : 0.2~1.3N  
COVER TAPE PEELING FORCE : 0.2~1.3N  
剥離方向は、下図参照  
PEELING DIRECTION AS BELOW



ISSUED				
'12.10.4				
IRISO				
ENG. DEPT.				
4234	REVISED	Y. S	17	12.9.26
ECN No	REVISION RECORD	DR	CHK	DATE
	記			年月日

MATERIAL 材質	①カバーテープ/COVER TAPE : PET TYPE ②キャリアテープ/CARRIER TAPE : PS, CLEAR ③リール/REEL : PS, BLACK
FINISH 仕上げ	

GENERAL TOLERANCES 一般公差	SCALE 尺度	UNIT 単位
DIM 寸法 ± 0.3	DR '12-9-26	mm
ANGLE 角度 ±	Y. SUZUKI	DSN '09-08-25
	CHK 12	T. YASUI
	26 Makeji	APP 2012.9.28
		4. JAWAKI

3RD. ANG. PROJ. 三角法	IRISO ELECTRONICS CO., LTD
	イリソ電子工業株式会社

TITLE 名称	9871シリーズ プラグ エンボス梱包品 SERIES 9871 PLUG EMBOSS PACKAGING
EDP No	
PARTS No 部番	9871B-16Y900
DWG No 図番	120-209871-003
REV.	2