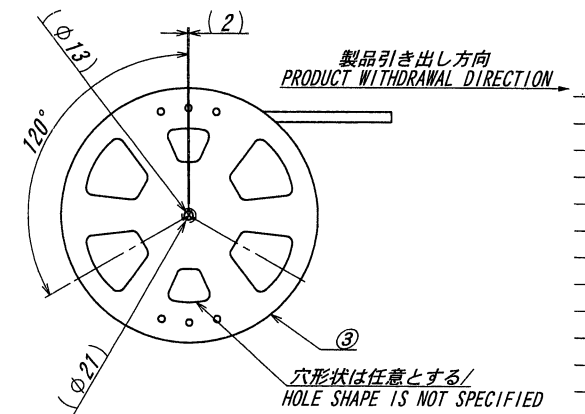
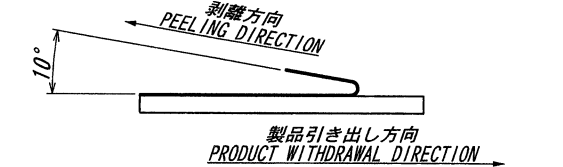


**NOTE :**

- 梱包数量/UNIT QUANTITY : 100 PIECES/REEL
- リードテープ長さ/LEAD TAPE LENGTH  
 リーダー部 (空部) LEADER (EMPTY) 100 MIN.  
 160 MIN. 部品挿入部 560 MIN.  
 末端部 (空部) END (EMPTY) PARTS FILLING PORTION  
 カバーテープリーダー部 COVER TAPE LEADER  
 製品引き出し方向 PRODUCT WITHDRAWAL DIRECTION
- カバーテープの剥離強度 : 0.2~1.3N  
 COVER TAPE PEELING FORCE : 0.2~1.3N  
 剥離方向は、下図参照  
 PEELING DIRECTION AS BELOW



**ISSUED**  
 11.11.28  
 IRISO  
 ENG. DEPT.

MATERIAL 材質		GENERAL TOLERANCES 一般公差		SCALE 尺度	UNIT 単位	TITLE 名称
①カバーテープ/COVER TAPE : PET TYPE		DIM 寸法 ± 0.3		DR '11-04-07	mm	9871シリーズ プラグ エンボス梱包品
②キャリアテープ/CARRIER TAPE : PS, CLEAR		ANGLE 角度 ±		T. YASUI		SERIES 9871 PLUG EMBOSS PACKAGING
③リール/REEL : PS, BLACK		3RD. ANG. PROJ. 三角法		CHK 2011-4-7	DSN '10-12-15	EDP No
FINISH 仕上げ				4. Sawaki	APP T. Yasui	PARTS No 部番
40652 RELEASED T. Y 11.4.7				IRISO ELECTRONICS CO., LTD		9871B-16Y901
LTR ECN No REVISION RECORD DR CHK DATE				IIY電子工業株式会社		DWG No 図番
						120-209871-002
						REV. 0