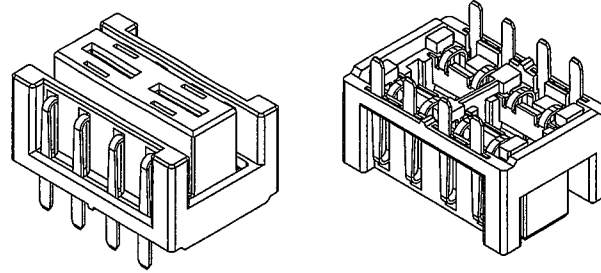
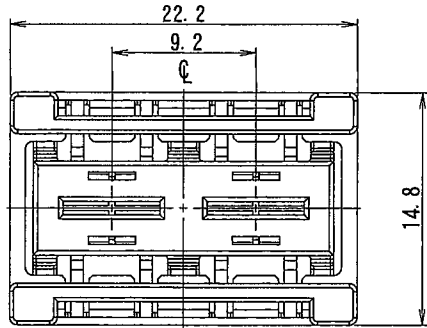


A B C D E F G H

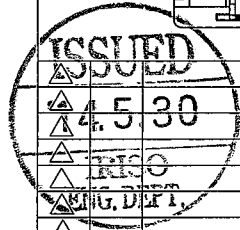
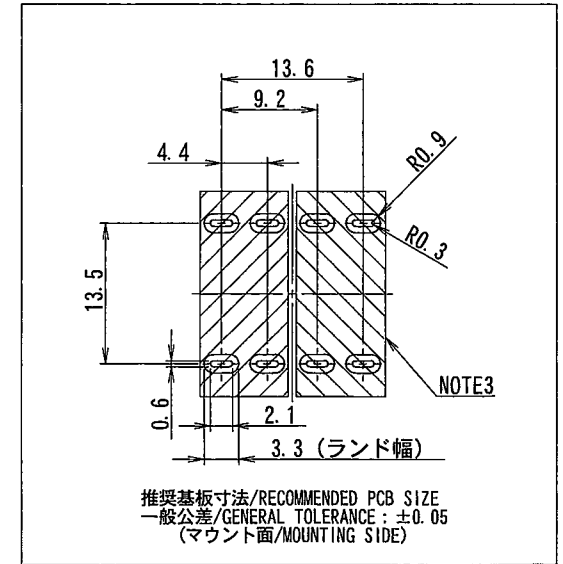
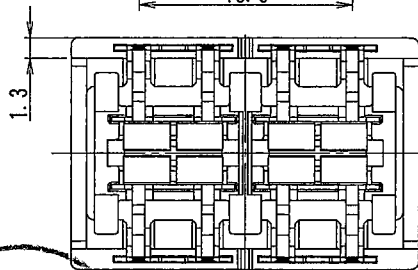
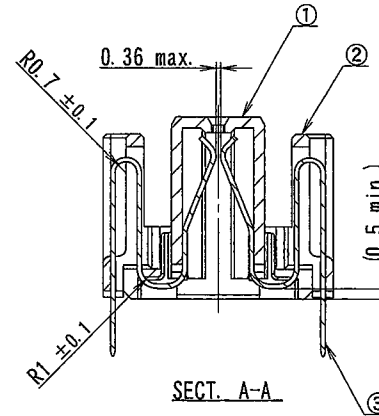
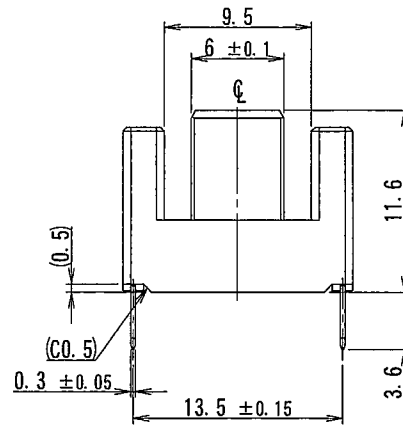
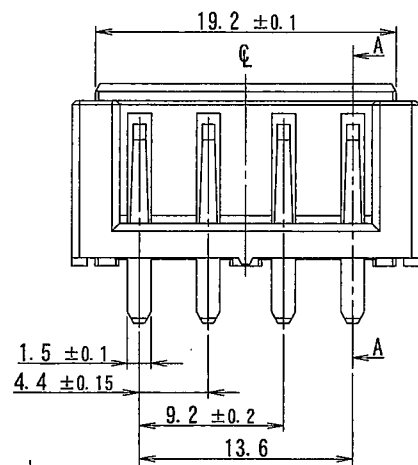


NOTE

1. 嵌合プラグ : 9880B-02A-TM1
2. ピッチ方向可動量 : $\pm 1.0\text{mm}$
嵌合方向可動量 : $+0.7\text{mm}/-0.5\text{mm}$
列間方向可動量 : $\pm 0.5\text{mm}$
3. 基板回路上で4つの端子を1つにまとめて下さい

NOTE

1. MATING OF PLUG : 9880B-02A-TM1
2. FLOATING VALUE OF PITCH : $\pm 1.0\text{mm}$
FLOATING VALUE OF MATING : $+0.7\text{mm}/-0.5\text{mm}$
FLOATING VALUE OF LINE : $\pm 0.5\text{mm}$
3. PLEASE 4 TERMINALS SUMMARIZED IN ONE LINE BY THE PCB CIRCUIT.



IRISO ENG. DEPT.	4.5.30	RELEASED	K. S	H.K	14-5-29
LTR 記号	ECN No	REVISION RECORD 記	DR	CHK	DATE 年月日

MATERIAL 材質 ①ハウジング/HOUSING : PA9T BLACK UL94V-0 ②リテーナー/RETAINER : PA9T BLACK UL94V-0 ③コンタクト/CONTACT : 銅合金/COPPER ALLOY (t=0.3)	FINISH 仕上げ ③コンタクト : Ni下地/OVER Ni PLATE. 錫半光沢めっき/SEMIGLOSS TIN PLATE.
--	--

GENERAL TOLERANCES 一般公差 DIM 寸法 ± 0.3 ANGLE 角度 \pm	3RD. ANG. PROJ. 三角法
---	-------------------------

SCALE 尺度 DR 14-5-29 CHK 5/29 H. Kobayashi	UNIT 単位 mm	DSN '12/4/18 K. Sato	APP 14-5-29 H. Sato
IRISO ELECTRONICS CO., LTD イリソ電子工業株式会社			

TITLE 名称 9880シリーズ ソケット SERIES 9880 SOCKET	EDP No
PARTS No 部番 IMSA-9880S-02A-TM1	DWG No 図番 110-109880-002
REV. 0	

DO NOT SCALE DRAWING. THIS DRAWING CONTAINS INFORMATION THAT IS PROPRIETARY TO IRISO AND SHOULD NOT BE USED WITHOUT WRITTEN PERMISSION. 本図面は、イリソ電子工業(株)の所有する情報を含むもので当社の許可なく複製を禁止する。

