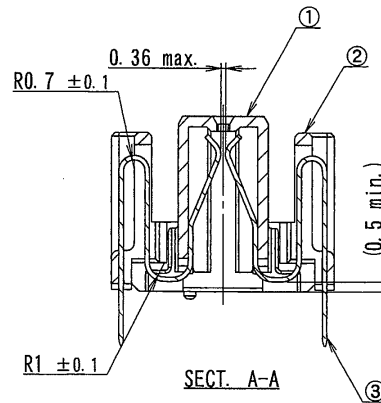
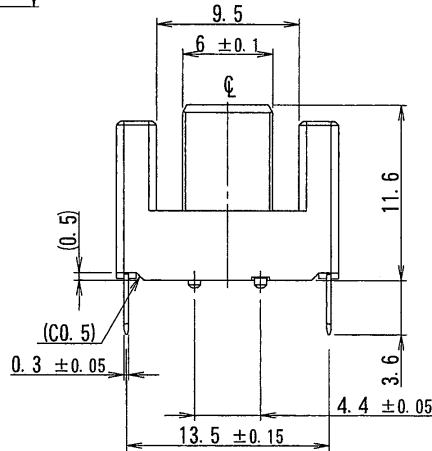
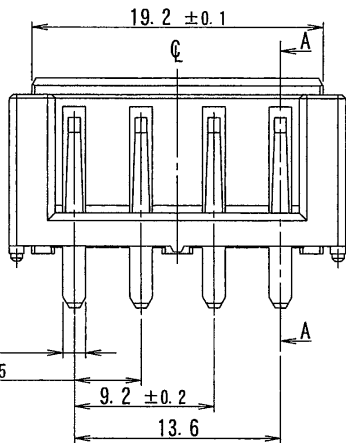
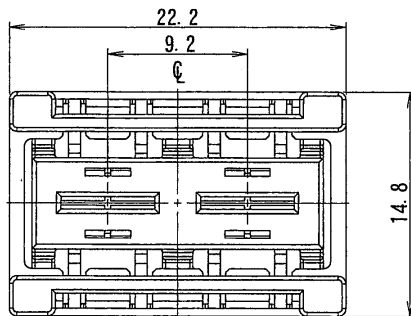
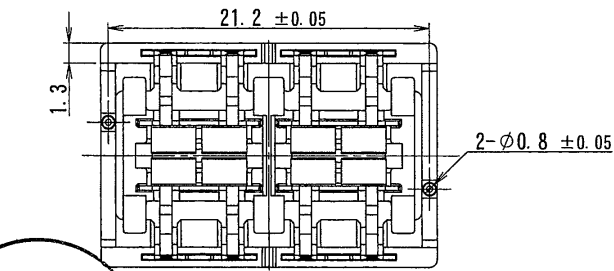
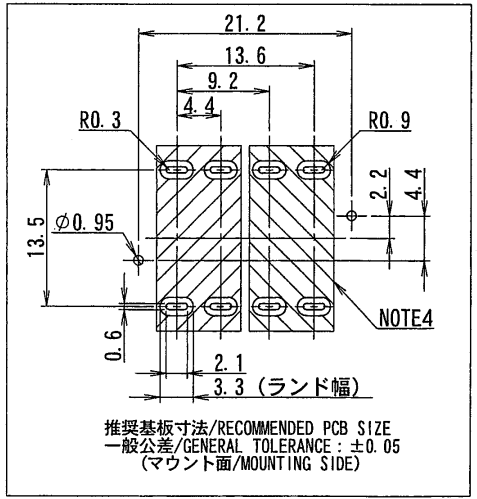


A B C D E F G H



NOTE
 1. 嵌合プラグ : 9880B-02A-TM1
 2. ピッチ方向可動量 : ±1.0mm
 嵌合方向可動量 : +0.7mm/-0.5mm
 列間方向可動量 : ±0.5mm
 3. 本製品はウィスカの発生を通常品よりも抑制する効果を持たせた製品であります。ウィスカの発生を無くす事を保証する製品では有りません。
 4. 基板回路上で4つの端子を1つにまとめて下さい

NOTE
 1. MATING OF PLUG : 9880B-02A-TM1
 2. FLOATING VALUE OF PITCH : ±1.0mm
 FLOATING VALUE OF MATING : +0.7mm/-0.5mm
 FLOATING VALUE OF LINE : ±0.5mm
 3. THIS PRODUCT HAS EFFECT TO SUPPRESS THE OCCURRENCE OF WHISKER THAN NORMAL. HOWEVER, IT IS NOT A PRODUCT THAT GUARANTEES THAT THERE IS NO OCCURRENCE OF WHISKER.
 4. PLEASE 4 TERMINALS SUMMARIZED IN ONE LINE BY THE PCB CIRCUIT



ISSUED
 16.3.-9
 IRISO
 ENG.DEPT.

MATERIAL 材質
 ①ハウジング/HOUSING : PA9T BLACK UL94V-0
 ②リテーナー/RETAINER : PA9T BLACK UL94V-0
 ③コンタクト/CONTACT :
 コルソン銅/CORSON BRONZE (t=0.3)

FINISH 仕上げ
 ③コンタクト :
 錫半光沢めっき/TIN MATT PLATE. 2~7μm.

GENERAL TOLERANCES 一般公差
 DIM 寸法 ± 0.3
 ANGLE 角度 ±

3RD. ANG. PROJ. 三角法

SCALE 尺度 / UNIT 単位 mm
 DR '16/03/04 DSN '16/03/04
 J. Nakayama J. Nakayama
 CHK '16-3-4 APP 3/4
 J. Ogura H. Kobayashi
 IRISO ELECTRONICS CO., LTD
 伊豆電子工業株式会社

TITLE 名称 9880シリーズ ソケット
 SERIES 9880 SOCKET
 EDP No
 PARTS No 部番 IMSA-9880S-02B-TM1
 DWG No 図番 110-409880-539
 REV. 0