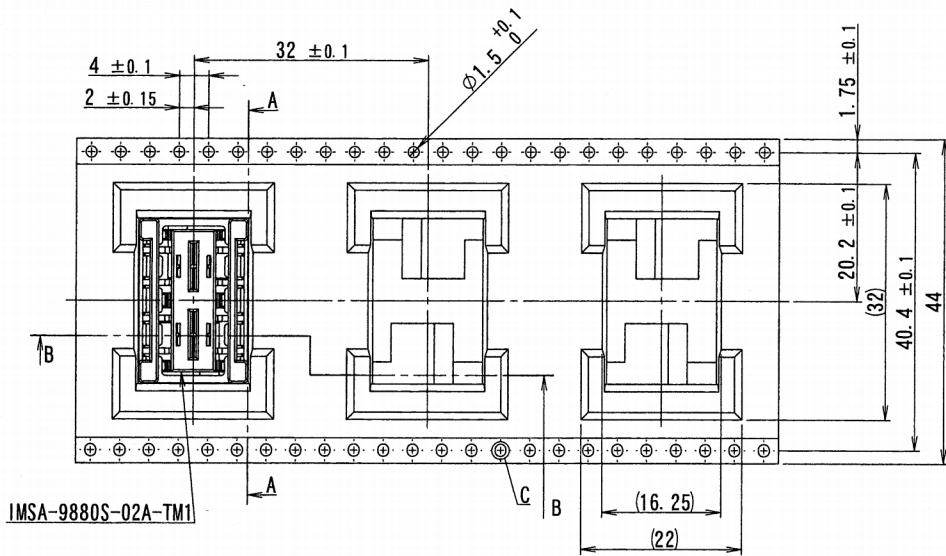
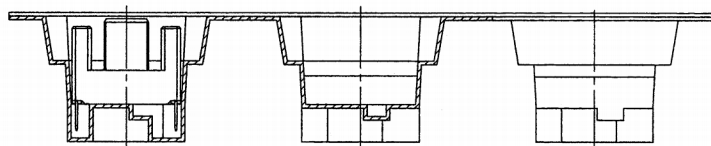


A B C D E F G H

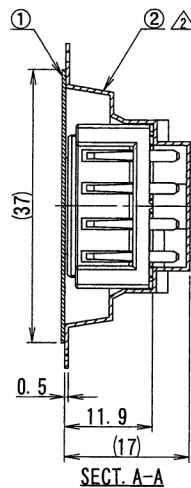
製品引き出し方向
PRODUCT WITHDRAWAL DIRECTION



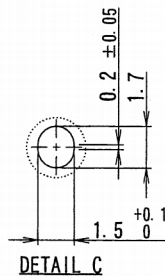
IMSA-9880S-02A-TM1



SECT. B-B

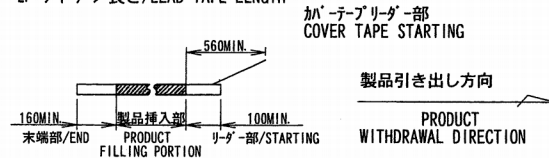


SECT. A-A

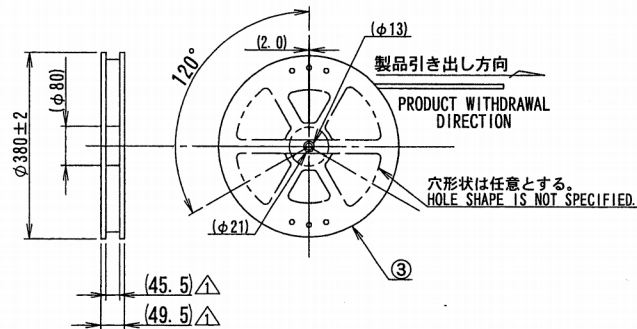
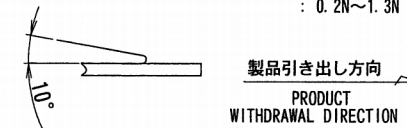


NOTE

1. 梱包数量/UNIT QUANTITY: 150ヶ
2. リードテープ長さ/LEAD TAPE LENGTH



3. カバーテープの剥離強度/COVER TAPE PEELING FORCE : 0.2N~1.3N



ISSUED
15.5.19
IRISO
ENG.DEPT.

| | | | | | | | | | |
|---|--------|-----------------|-----|-----|-------------------------------|-------------------------|----------------------|---------|-----------------------------------|
| △ | | | | | MATERIAL 材質 | GENERAL TOLERANCES 一般公差 | SCALE 尺度 | UNIT 単位 | TITLE 名称 |
| △ | | | | | ①カバーテープ/COVER TAPE : PET TYPE | DIM 寸法 ± 0.3 | DR '15-5-18 | mm | 9880 シリーズ ソケット エンボス 梱包品 |
| △ | | | | | ②キャリアテープ/CARRIER TAPE : PS | ANGLE 角度 ± | DSN '13/2/21 | | SERIES 9880 SOCKET EMBOSS PRODUCT |
| △ | | | | | ③リール/REEL : PS (黒/BLACK) | | CHK '15-5-18 | | EDP No |
| △ | 477826 | SHAPE REV | T.N | K.S | FINISH 仕上げ | 3RD. ANG. PROJ. 三角法 | APP '15 H. Kobayashi | | PARTS No 部番 |
| △ | 48564 | DIM REV | K.S | H.K | '15/05/18 | | | | IMSA-9880S-02Y901 |
| △ | 47853 | RELEASED | K.S | H.K | '14/10/08 | | | | DWG No 図番 |
| △ | | REVISION RECORD | DR | CHK | '14/05/29 | | | | 120-109880-002 |
| △ | | | | | | | | | REV. 2 |
| △ | ECN No | | | | | | | | |

DO NOT SCALE DRAWING. THIS DRAWING CONTAINS INFORMATION THAT IS PROPRIETARY TO IRISO AND SHOULD NOT BE USED WITHOUT WRITTEN PERMISSION. 本図面は、イリソ電子工業(株)の所有する情報を含むもので当社の許可なく複製を禁止する。

REDUCED COPY