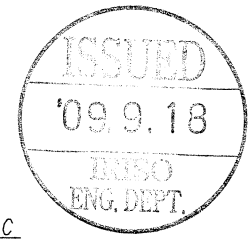
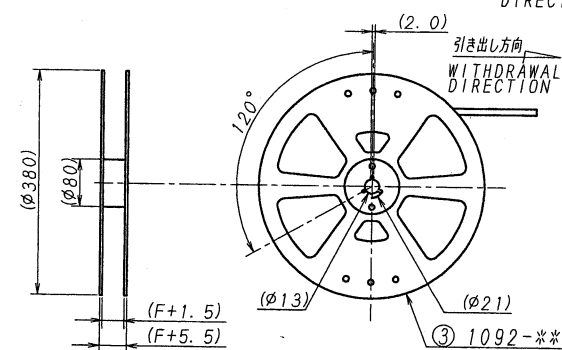
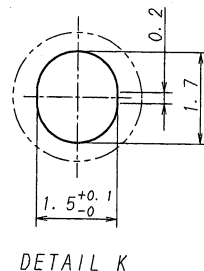
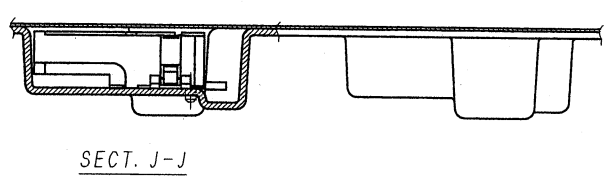
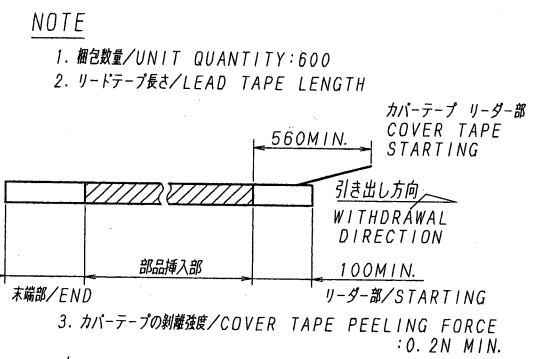
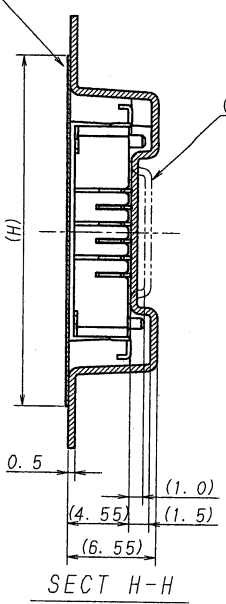
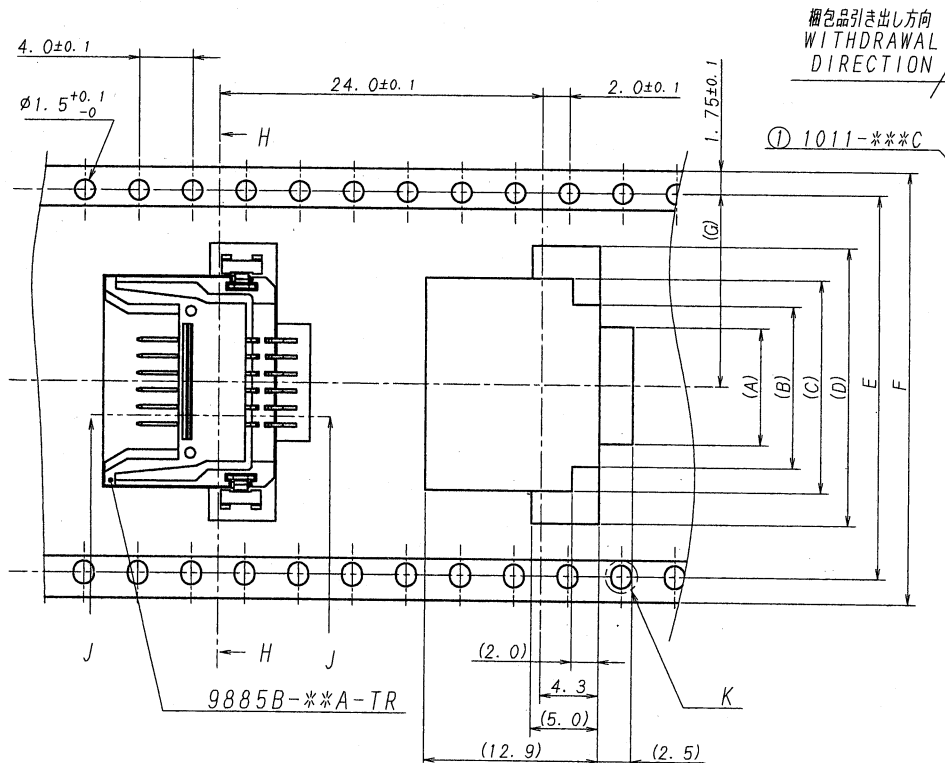


枚数/CKT	製品番号/PARTS No.	A	B	C	D	E	F	G	H	NOTE
6	9885B-06Y900	8.65	12.0	15.7	20.6					計画中
8	-08	11.15	14.5	18.2	23.1	28.4	32.0	14.2	26.0	計画中
10	-10	13.65	17.0	20.7	25.6					
12	-12	16.15	19.5	23.2	28.1					計画中
14	-14	18.65	22.0	25.7	30.6	40.4	44.0	20.2	37.0	計画中
16	-16	21.15	24.5	28.2	33.1					計画中
18	-18	23.65	27.0	30.7	35.6					計画中
20	-20	26.15	29.5	33.2	38.1	52.4	56.0	26.2	49.0	計画中
22	-22	28.65	32.0	35.7	40.6					計画中
24	-24	31.15	34.5	38.2	43.1					計画中
26	-26	33.65	37.0	40.7	45.6					計画中
28	-28	36.15	39.5	43.2	48.1	68.4	72.0	34.2	65.0	計画中
30	9885B-30Y900	38.65	42.0	45.7	50.6					計画中



△					MATERIAL 材質	SCALE 尺度	UNIT 単位	TITLE 名称
△					① カバーテープ/COVER TAPE: PET TYPE	GENERAL TOLERANCES 一般公差	mm	9885シリーズ プラグ テーピング* 梱包品
△					② キャリアテープ/CARRIER TAPE: PS	DIM 寸法 ± 0.3		SERIES 9885 PLUG TAPING PRODUCT
△					③ リール/REEL : PS, 黒色/BLACK	ANGLE 角度 ±		EDP No
△					FINISH 仕上げ	3RD. ANG. PROJ. 三角法		PARTS No 部番
△								IMSA-9885B-***Y900
△	SKT/	RELEASED	09.1.29	09.1.29				DWG No 図番
△	ECN NO	REVISION RECORD	DR	CHK	DATE			REV.
								120-209885-001
								0