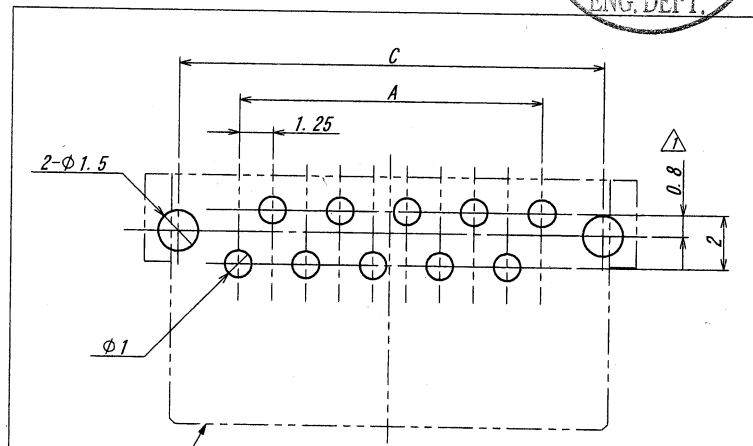
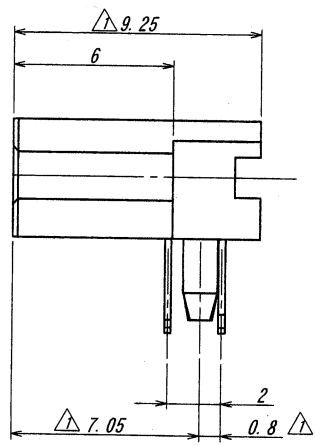
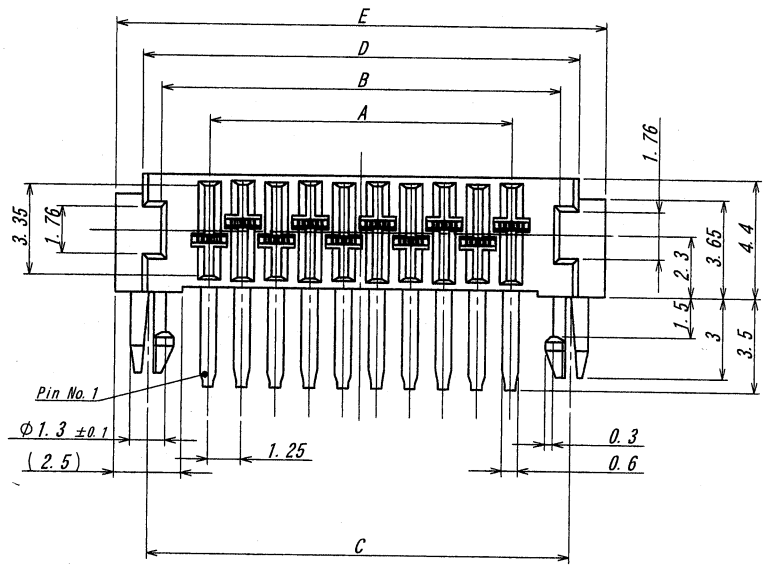
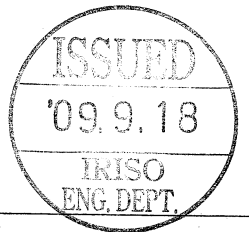


極数/CKT	製品番号/PARTS No.	A	B	C	D	E	NOTE
6	9885S-06A-TR	6.25	9.85	10.75	11.25	13.25	計画中
8	9885S-08A-TR	8.75	12.35	13.25	13.75	15.75	計画中
10	9885S-10A-TR	11.25	14.85	15.75	16.25	18.25	計画中
12	9885S-12A-TR	13.75	17.35	18.25	18.75	20.75	計画中
14	9885S-14A-TR	16.25	19.85	20.75	21.25	23.25	計画中
16	9885S-16A-TR	18.75	22.35	23.25	23.75	25.75	計画中
18	9885S-18A-TR	21.25	24.85	25.75	26.25	28.25	計画中
20	9885S-20A-TR	23.75	27.35	28.25	28.75	30.75	計画中
22	9885S-22A-TR	26.25	29.85	30.75	31.25	33.25	計画中
24	9885S-24A-TR	28.75	32.35	33.25	33.75	35.75	計画中
26	9885S-26A-TR	31.25	34.85	35.75	36.25	38.25	計画中
28	9885S-28A-TR	33.75	37.35	38.25	38.75	40.75	計画中
30	9885S-30A-TR	36.25	39.85	40.75	41.25	43.25	計画中



推奨基板寸法
 一般公差: ± 0.05 (マウント面)
 RECOMMENDED PCB SIZE
 GENERAL TOLERANCE: ± 0.05 (MOUNTING SIDE)
 推奨基板厚/RECOMMENDED PCB THICKNESS: $t=1.6$

△									
△									
△									
△									
△									
△									
△									
△									
△									
LTR 記号	3545/	REVISED REVISION RECORD 記	A. S	7.7	09.2.4	DATE 年月日			

MATERIAL 材質
 ①ハウジング: PBT UL94V-0
 ②ソケット: リン青銅/C5210R-H (t=0.25)
 ③HOUSING: PBT UL94V-0
 ④CONTACT: PHOSPHOR BRONZE/C5210R-H (t=0.25)

FINISH 仕上げ
 ②銅リカ-後めつき/TIN REFLOW PLATE: 1.0~5.0 μ m
 NI下地めつき/OVER Ni PLATE: 1.0~3.0 μ m

GENERAL TOLERANCES 一般公差
 DIM 寸法 ± 0.3
 ANGLE 角度 \pm —

3RD. ANG. PROJ. 三角法

SCALE 尺度 / 単位 mm
 DR 4. Yehatake
 7/2/09
 CHK 7. Yehatake

UNIT 単位 mm
 DSN 4. Yehatake
 7/2/09
 APP 09-2-4

IRISO ELECTRONICS CO., LTD
 IYI電子工業株式会社

TITLE 名称
 9885シリーズ ソケット
 SERIES 9885 SOCKET

EDP No

PARTS No 部番
 IMSA-9885S-**A-TR

DWG No 図番
 110-109885-002

REV. 1

DO NOT SCALE DRAWING. THIS DRAWING CONTAINS INFORMATION THAT IS PROPRIETARY TO IRISO AND SHOULD NOT BE USED WITHOUT WRITTEN PERMISSION. 本図面は、イリソ電子工業(株)の所有する情報を含むもので当社の許可なく複製を禁止する。