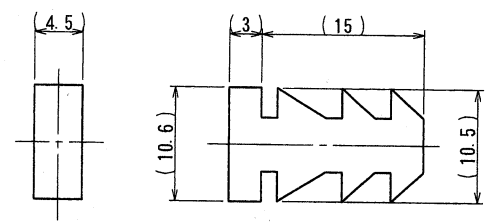
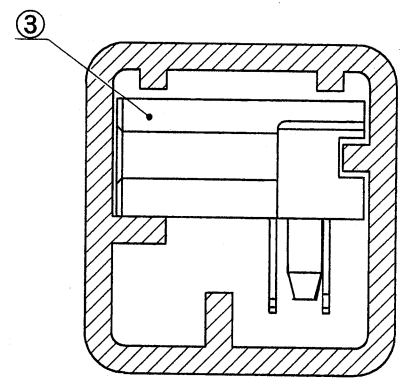
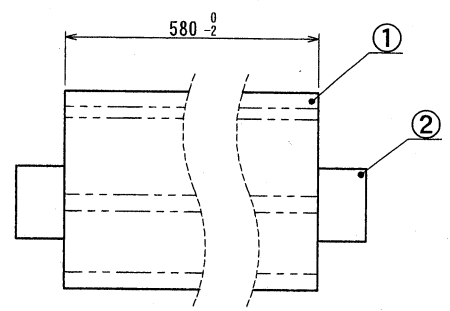


| 製品番号/PARTS No. | 数量/QTY | NOTE | 製品番号/PARTS No. | 数量/QTY | NOTE |
|----------------|--------|------|----------------|--------|------|
| 9885S-06Z900 | 41 | | 9885S-20Z900 | 17 | |
| 9885S-08Z900 | 34 | | 9885S-22Z900 | 16 | |
| 9885S-10Z901 | 30 | | 9885S-24Z901 | 15 | |
| 9885S-12Z901 | 26 | | 9885S-26Z901 | 14 | |
| 9885S-14Z902 | 23 | | 9885S-28Z902 | 13 | |
| 9885S-16Z902 | 21 | | 9885S-30Z902 | 12 | |
| 9885S-18Z903 | 19 | | | | |

| 部品番号/PART No. | 名称/NAME | 材質/MATERIAL | 色、処理/COLOR, DISPOSAL | NOTE |
|----------------|----------------|------------------------------|--|------|
| ① K-9885-100 | マガジン/MAGAZINE | PP t=1.0 | 透明、帯電防止処理 / CLEAR, ELECTRICITY AVOID | |
| ② K-9885-101 | ストップ / STOPPER | 熱可塑性TPA TPR | 青色/BLUE | |
| ③ 9885S-**A-TR | ソケット/SOCKET | PBT樹脂, 銅合金 PBT, COPPER ALLOY | 黒色/BLACK, UL94V-0, 錫リフロー / Solder REFLOW PLATE | |

NOTE

- 材質処理/MATERIAL, DISPOSAL
- 別は全長に対して2mm以内とする / WARP : 2mm max.
- ストップ : 寸法は参考値とする / STOPPER : SIZE IS INFORMATION.



| | | | | | |
|---|--------|-----------------|-------|------|--------|
| △ | | | | | |
| △ | | | | | |
| △ | | | | | |
| △ | | | | | |
| △ | | | | | |
| △ | | | | | |
| △ | 3/24/ | REVISED | A. J. | S.M. | 09.9.8 |
| △ | ECN No | REVISION RECORD | DR | CHK | DATE |
| △ | 記号 | 事 | | | 年月日 |

| | |
|-------------|--------------------|
| MATERIAL 材質 | 上記参照/SEE THE CHART |
| FINISH 仕上げ | 上記参照/SEE THE CHART |

| | |
|-------------------------|------------------------|
| GENERAL TOLERANCES 一般公差 | SCALE 尺度 |
| DIM 寸法 ± 0.5 | UNIT 単位 mm |
| ANGLE 角度 ± | DR 9/8/09 N. Yabutoke |
| 3RD. ANG. PROJ. 三角法 | DSN 9/8/09 N. Yabutoke |
| | CHK 09.9.8 S. Mitsuoka |
| | APP 9.9.9 |

| | |
|-------------|-----------------------------|
| TITLE 名称 | 9885シリーズ ソケット用マガジン梱包図 |
| EDP No | SERIES 9885 SOCKET MAGAZINE |
| PARTS No 部番 | 9885S-**Z900 |
| DWG No 図番 | 120-109885-002 |
| REV. | 1 |

| | |
|----------------------------|--|
| IRISO ELECTRONICS CO., LTD | |
| イリソ電子工業株式会社 | |