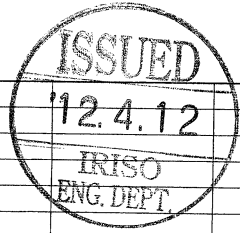
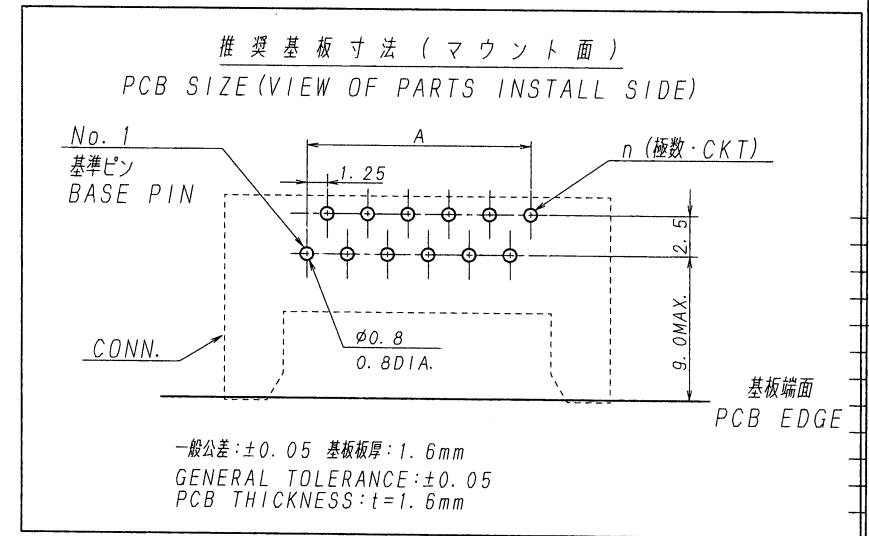
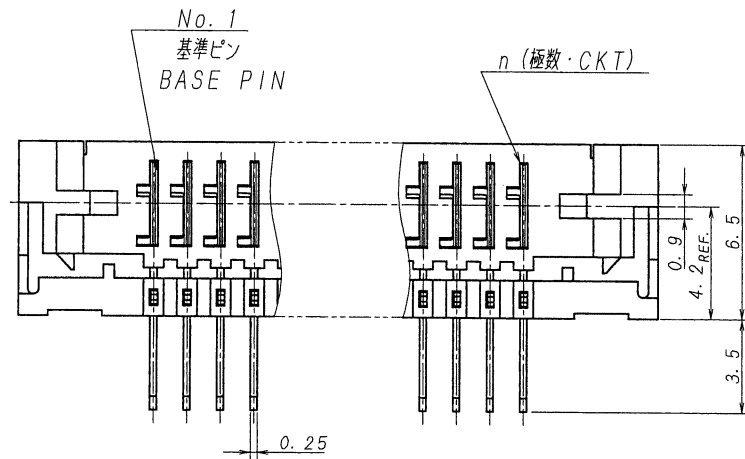


極数	部品番号	A	B	C	D	NOTE
CKT	PARTS No.					
6	9890B-06J-T	6.25	8.95	11.45	16.25	
8	-08	8.75	11.45	13.95	18.75	
10	-10	11.25	13.95	16.45	21.25	
12	-12	13.75	16.45	18.95	23.75	
14	-14	16.25	18.95	21.45	26.25	
16	-16	18.75	21.45	23.95	28.75	
18	-18	21.25	23.95	26.45	31.25	
20	-20	23.75	26.45	28.95	33.75	
22	-22	26.25	28.95	31.45	36.25	
24	-24	28.75	31.45	33.95	38.75	
26	-26	31.25	33.95	36.45	41.25	
28	-28	33.75	36.45	38.95	43.75	
30	9890B-30J-T	36.25	38.95	41.45	46.25	

仕様

NOTE

- 最大定格電圧電流 : 125V, 1A (AC, DC). 1. MAXIMUM RATING VOLTAGE AND CURRENT : 125V, 1A (AC, DC)
- ウイスキーの発生を通常品よりも抑制する効果を持たせた製品がありますが、ウイスキーの発生を無くすことを保証する製品ではありません。 2. APPLICABLE PRODUCT HAS EFFECT TO SUPPRESS THE OCCURRENCE OF WHISKER. HOWEVER, IT IS NOT A PRODUCT THAT GUARANTEES THAT THERE IS NO OCCURRENCE OF WHISKER.



MATERIAL 材質 ① ケース/BASE: 66ナイロン樹脂/PA66, GF15% 黒色/BLACK, UL94V-0 ② ③ ポスト/POST: リン青銅 PHOSPHOR BRONZE		GENERAL TOLERANCES 一般公差 DIM 寸法 ±0.3 ANGLE 角度 ±		SCALE 尺度 / DR 12-4-4 J. Nakayama CHK Y2 4/4 M Takagi		UNIT 単位 mm DSN 12-4-4 J. Nakayama APP 2012.4.4 G. Sasaki		TITLE 名称 9890シリーズ 可動プラグ SERIES 9890 FLOATING PRUG	
FINISH 仕上げ ② ③ 前めっき/PRE-PLATE 錫めっき リフロー-処理/Sn REFLOW		3RD. ANG. PROJ. 三角法		IRISO ELECTRONICS CO., LTD. 伊予電子工業株式会社		EDP No PARTS No 部番 9890B-***J-T		DWG No 図番 IMSA-9890B-***J-T REV. 0	
LTR 記号 4389	ECN NO RELEASED	DR T.N CHK M.T	DATE 12-4-4 年月日	DO NOT SCALE DRAWING. THIS DRAWING CONTAINS INFORMATION THAT IS PROPRIETARY TO IRISO AND SHOULD NOT BE USED WITHOUT WRITTEN PERMISSION.					