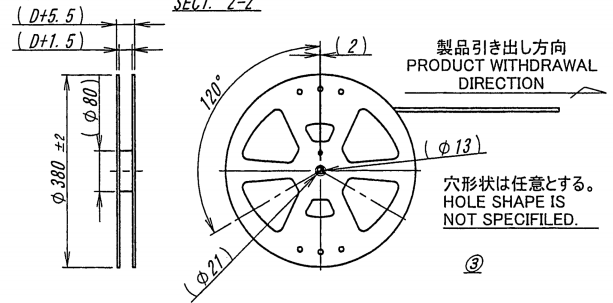
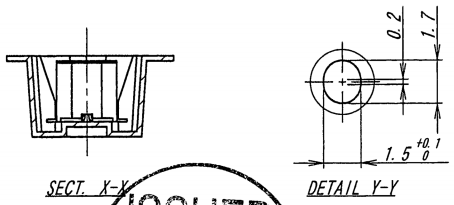
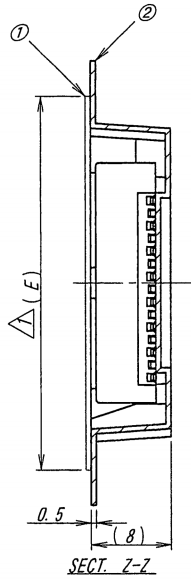
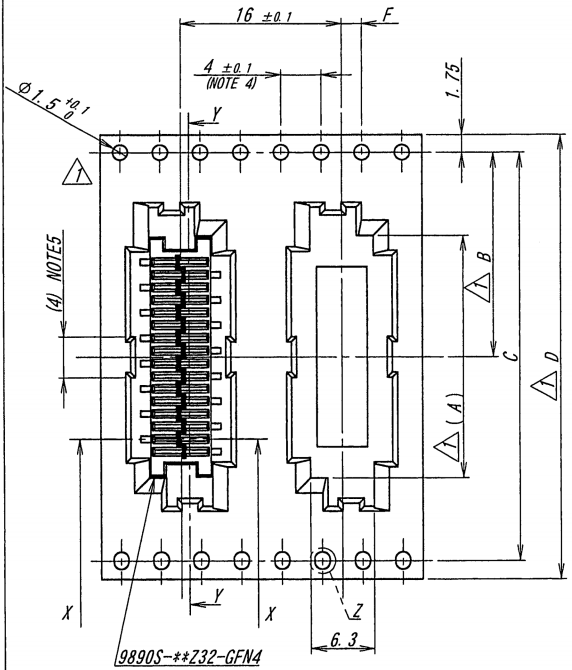
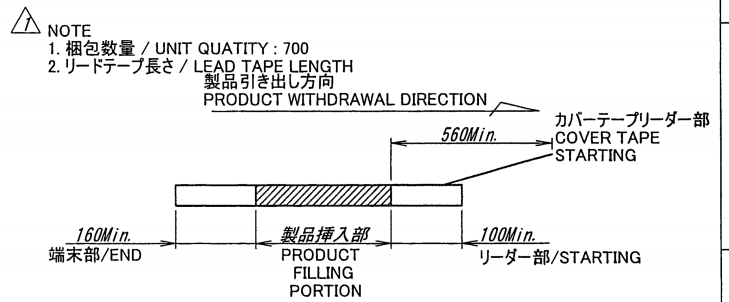


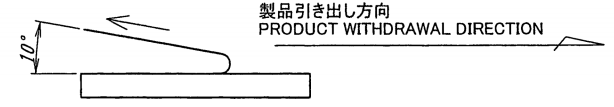
製品引き出し方向  
PRODUCT WITHDRAWAL DIRECTION



極数/CKT	部品番号/PARTS No.	A	B	C	D	E	F
6	9890S-06Y801	11.5	14.2	28.4	32	26	2 ± 0.1
8	9890S-08Y801	14.0					
10	9890S-10Y801	16.5					
12	9890S-12Y801	19.0	20.2	40.4	44	37	2 ± 0.15
14	9890S-14Y801	21.5					
16	9890S-16Y801	24.0					
18	9890S-18Y801	26.5					
20	9890S-20Y801	29.0	26.2	52.4	56	49	
22	9890S-22Y801	31.5					
24	9890S-24Y801	34.0					
26	9890S-26Y801	36.5					
28	9890S-28Y801	39.0	34.2	68.4	72	65	
30	9890S-30Y801	41.5					



3. カバーテープの剥離強度 / COVER TAPE PEELING FORCE : 0.2~1.3N



4. 10ピッチの累積許容は±0.2mmとする。  
THE TOTAL TOLERANCE OF 10 PITCH IS ±0.2.  
5. 適用極数/APPLY TO: 10~30PIN

ISSUED  
17.9.-4  
IRISO  
ENG. DEPT.

MATERIAL 材質		GENERAL TOLERANCES 一般公差		SCALE 尺度	UNIT 単位	TITLE 名称	
①カバーテープ/COVER TAPE : PET TYPE ②キャリアテープ/CARRIER TAPE : PS ③リール/REEL : PS(黒/BLACK)		DIM 寸法 ± 0.3 ANGLE 角度 ±		DR '17-09-01 T. Morimoto	mm	9890シリーズ ソケット エンボス梱包品 SERIES 9890 SOCKET EMBOSS PRODUCT	
FINISH 仕上げ		3RD. ANG. PROJ. 三角法		CHK '17/19/1 S. Matsumoto	DSN '95-11-18 Suzuki	EDP No	
PARTS No 部番		IRISO ELECTRONICS CO., LTD イリソ電子工業株式会社		APPROV '17/11/1 Y. Yoshikawa		PARTS No 部番 IMSA-9890S-**Y801	
DWG No 図番		120-409890-064		REV.		2	

DO NOT SCALE DRAWING. THIS DRAWING CONTAINS INFORMATION THAT IS PROPRIETARY TO IRISO AND SHOULD NOT BE USED WITHOUT WRITTEN PERMISSION. 本図面は、イリソ電子工業(株)の所有する情報を含むもので当社の許可なく複製を禁止する。