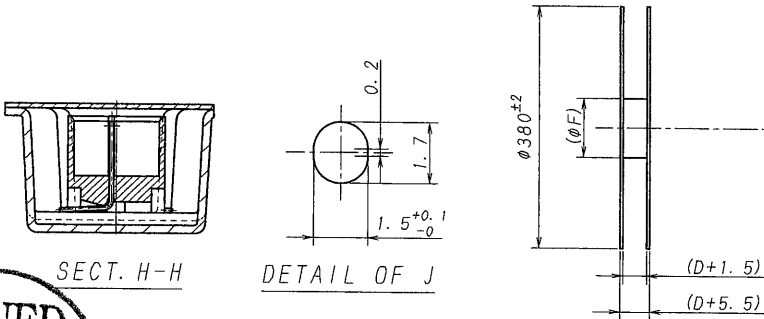


極数 CKT	部品番号 PARTS No.	A	B	C	D	E	F
6	9890S-06Y944	14.3	11.5	—	24.0	21.5	
8	-08	16.8	—	—	24.0	21.5	
10	-10	19.3	—	—	24.0	21.5	
12	-12	21.8	14.2	28.4	32.0	26.0	
14	-14	24.3	—	—	24.0	21.5	
16	-16	26.8	—	—	24.0	21.5	
18	-18	29.3	20.2	40.4	44.0	37.0	80.0
20	-20	31.8	—	—	24.0	21.5	
22	-22	34.3	—	—	24.0	21.5	
24	-24	36.8	—	—	24.0	21.5	
26	-26	39.3	26.2	52.4	56.0	49.0	
28	-28	41.8	—	—	24.0	21.5	
30	9890S-30Y944	44.3	—	—	24.0	21.5	

NOTE

- 梱包数量/PACKING QUANTITY 1,000ケ/リール・PCS/REEL
- リードテープ長さ/LEAD TAPE LENGTH: 下図参照/SEE CHART

- カバーテープの剥離強度: (剥離方向は、下図参照のこと。)
COVER TAPE PEELING FORCE (PEELING DIRECTION AS BELOW)
0.2~1.3N. 尚、本規格値は、製造時に適用する。
0.2~1.3N. FOR MANUFACTURING
- テープ幅24mm以下の場合、シングルキャリアとする。(図参照)
TAPE WIDTH UNDER 24mm : SINGLE CARRIER.
(A DRAWING REFERENCE)



ISSUED
2.11.-5
IRISO
ENG. DEPT.

LTR 記号	ECN NO	REVISION RECORD 記号	DR	CHK	DATE 年月日
△	4269	REVISED	H.T	K.K	12-11-1

MATERIAL 材質	① カバーテープ/COVER TAPE: PET TYPE ② キャリアテープ/CARRIER TAPE: A-PET ③ リール/REEL: PS (黒/BLACK)
FINISH 仕上り	

GENERAL TOLERANCES 一般公差	SCALE 尺度 / 単位 mm
DIM 寸法 ± 0.3	DR '12-11-1
ANGLE 角度 ±	DSN '85-11-9
	CHK 12 H. Takafuji
	APP 72 1/2 K. Kobayashi 1/2 H. Takagi

3RD. ANG. PROJ. 三角法	UNIT 単位 mm	TITLE 名称
	IRISO ELECTRONICS CO., LTD.	9890シリーズ ソケット エンボス製品 SERIES 9890 SOCKET EMBOSS PRODUCT
	IRISO 電子工業株式会社	EDP No
		PARTS No 部番
		IMSA-9890S-**Y944
		DWG No 図番
		120-109890-037
		REV. 3