

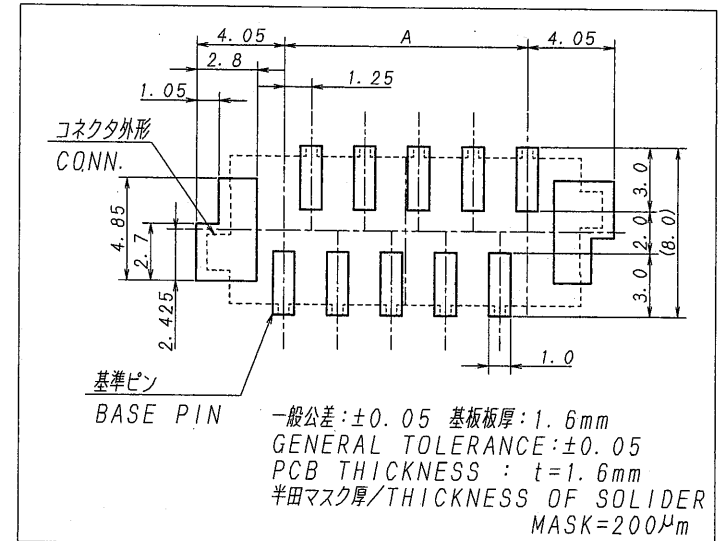
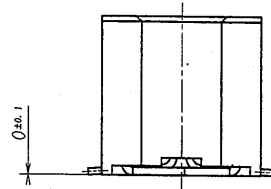
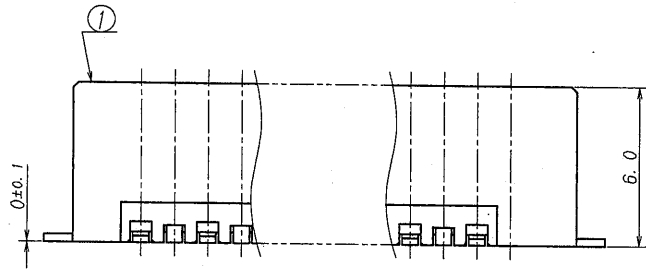
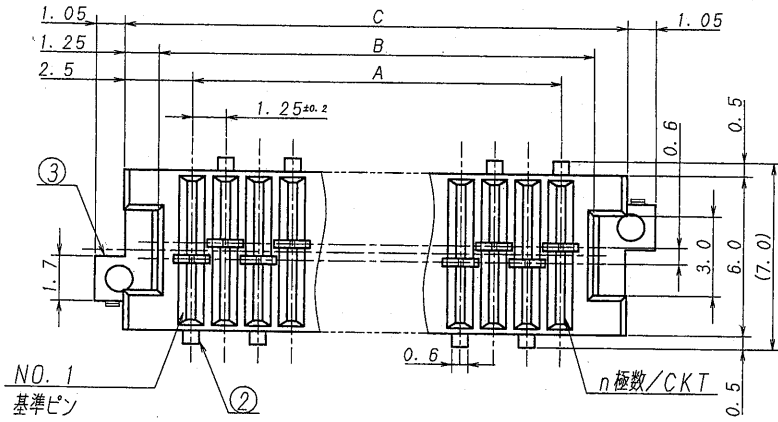
極数	部品番号	A	B	C	NOTE
CKT	PARTS No.				
6	9890S-06Z09-TR	6.25	8.75	11.25	
8	-08	8.75	11.25	13.75	
10	-10	11.25	13.75	16.25	
12	-12	13.75	16.25	18.75	
14	-14	16.25	18.75	21.25	
16	-16	18.75	21.25	23.75	
18	-18	21.25	23.75	26.25	
20	-20	23.75	26.25	28.75	
22	-22	26.25	28.75	31.25	
24	-24	28.75	31.25	33.75	
26	-26	31.25	33.75	36.25	
28	-28	33.75	36.25	38.75	
30	9890S-30Z09-TR	36.25	38.75	41.25	

仕様

- 最大定格電圧電流 : 125V, 1A (AC, DC).
- 動作温度範囲 : -40~+105℃
- 端子のコプラリティ : 0.15MAX.
- △4. 当該品はウイスキーの発生を通常品よりも抑制する効果を持たせた製品であります。ウイスキーの発生を無くす事を保証する製品ではありません。

NOTE

1. MAXIMUM RATING VOLTAGE AND CURRENT: 125V, 1A (AC, DC)
2. TEMPERATURE RANGE: -40~105℃
3. COPLANARITY: 0.15MAX.
- △4. Applicable product has effect to suppress the occurrence of whisker than normal. However, it is not a product that guarantees that there is no occurrence of whisker.



ISSUED  
 7.1.4.29  
 IRISO  
 ENG. DEPT.

△				MATERIAL 材質	GENERAL TOLERANCES 一般公差	SCALE 尺度	UNIT 単位	TITLE 名称
△				① ハウジング: ガラス入りPA6T、黒色、UL94V-0 ① HOUSING: GLASS FILLED PA6T UL94V-0, COLOR: BLACK	DIM 寸法 ± 0.3	DR 11-4-27 Yamagata	mm	9890シリーズ ソケット SERIES 9890 SOCKET
△				② 端子/CONTACT: リン青銅/PHOSPHOR BRONZE ③ 補強板/MOUNTING: 黄銅/BRASS	ANGLE 角度 ±	DSN 05-5-12 T. Ura		EDP No
△				FINISH 仕上げ	3RD. ANG. PROJ. 三角法	CHK 1/2 M. TAKAO		PARTS No 部番
△				②③ ニッケル下地めっき/OVER NICKEL PLATE 1~3μm スズリフロー後めっき/TIN REFLOW PLATE 1μmMIN.		APP 11-4-27 U. Nakabayashi		9890S-**-Z09-TR
△	59415	REVISED	SY	MT				DWG No 図番
LTR 記号	ECN NO	REVISION RECORD 記	DR	CHK	DATE 年月日			IMSA-9890S-**-Z09-TR
						IRISO ELECTRONICS CO., LTD. IRISO電子工業株式会社		REV. 3