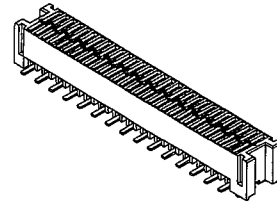
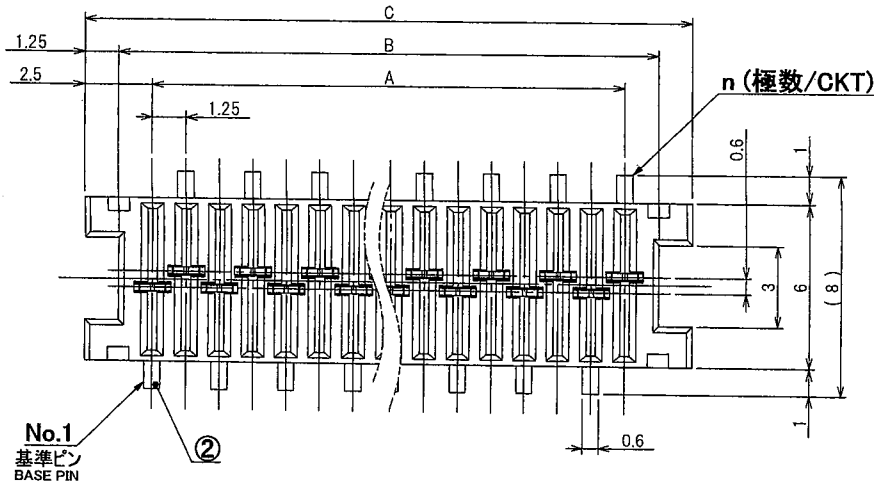
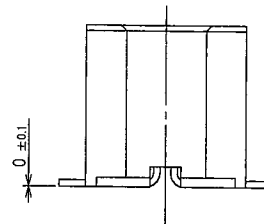
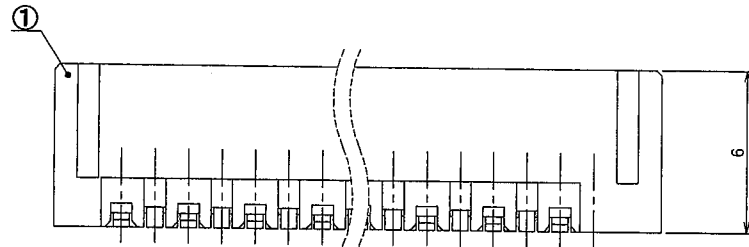


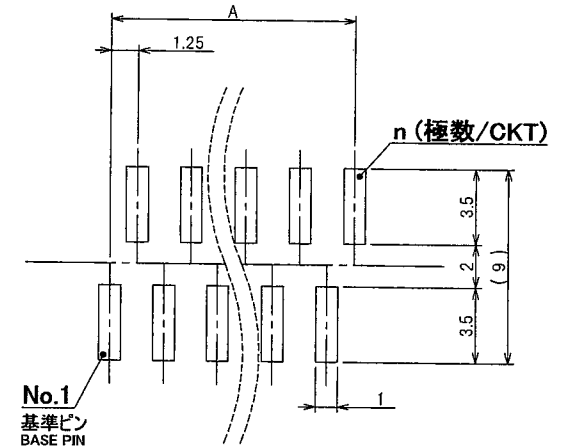
NOTE 1.最大定格電流/MAXIMUM RATING VOLTAGE AND CURRENT : 125V, 1.0A(AC, DC)
 2.使用温度範囲/TEMPERATURE RANGE : -40~+105°C
 3.コプラナリティ/COPLANARITY : 0.1 MAX.
 4.当該品はウイスキーの発生を通常品よりも抑制する効果を持たせた製品ですが、ウイスキーの発生を無くす事を保証する製品ではありません。
 APPLICABLE PRODUCT HAS EFFECT TO SUPPRESS THE OCCURENCE OF WHISKER THAN NORMAL. HOWEVER, IT IS NOT A PRODUCT THAT GUARANTEES THAT THERE IS NO OCCURENCE OF WHISKER.



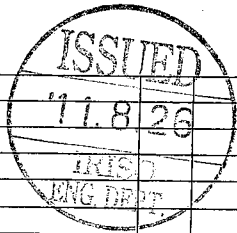
極数/CKT	製品番号/PARTS No.	A	B	C	NOTE
6	9890S-06Z21-GT2	6.25	8.75	11.25	
8	9890S-08Z21-GT2	8.75	11.25	13.75	
10	9890S-10Z21-GT2	11.25	13.75	16.25	
12	9890S-12Z21-GT2	13.75	16.25	18.75	
14	9890S-14Z21-GT2	16.25	18.75	21.25	
16	9890S-16Z21-GT2	18.75	21.25	23.75	
18	9890S-18Z21-GT2	21.25	23.75	26.25	
20	9890S-20Z21-GT2	23.75	26.25	28.75	
22	9890S-22Z21-GT2	26.25	28.75	31.25	
24	9890S-24Z21-GT2	28.75	31.25	33.75	
26	9890S-26Z21-GT2	31.25	33.75	36.25	
28	9890S-28Z21-GT2	33.75	36.25	38.75	
30	9890S-30Z21-GT2	36.25	38.75	41.25	



推奨基板寸法(マウント面)
PCB SIZE(VIEW OF PARTS INSTALL SIDE)



一般公差/GENERAL TOLERANCE: ±0.05
 基板板厚/PCB THICKNESS: t=1.6mm



MATERIAL 材質 ①ハウジング/HOUSING : ガラス入り99Tナイロン/GLASS FILLED 99NYLON 黒色/BLACK, UL94V-0 ②端子/CONTACT : リン青銅/PHOSPHOR BRONZE				GENERAL TOLERANCES 一般公差 DIM 寸法 ± 0.3 ANGLE 角度 ± 1°		SCALE 尺度 / DR 21-7-25 〆 Kitagawa CHK 〆 〆 M. TAKA 〆 Sawaki		UNIT 単位 mm DSN '96-02-20 H. Suzuki APP 2011-7-26		TITLE 名称 9890シリーズ ソケット SERIES 9890 SOCKET	
FINISH 仕上げ ニッケル下地めっき/OVER Ni PLATE : 1.5~3.5 μmMIN. 接点部/CONTACT SIDE : 錫半光沢めっき/TIN MATT PLATE:3.0~6.0 μm. テール部/TAIL SIDE : 金めっき/Au PLATE:0.03 μmMIN.				3RD. ANG. PROJ. 三角法 		IRISO ELECTRONICS CO., LTD 〆 電子工業株式会社		EDP No PARTS No 部番 9890S-**Z21-GT2		DWG No 図番 IMSA-9890S-**Z21-GT2	
40109 ECN No REVISION RECORD 11-7-25 DR Y.K CHK HT DATE 年月日		RELEASED Y.K HT 11-7-25								REV. 〆	