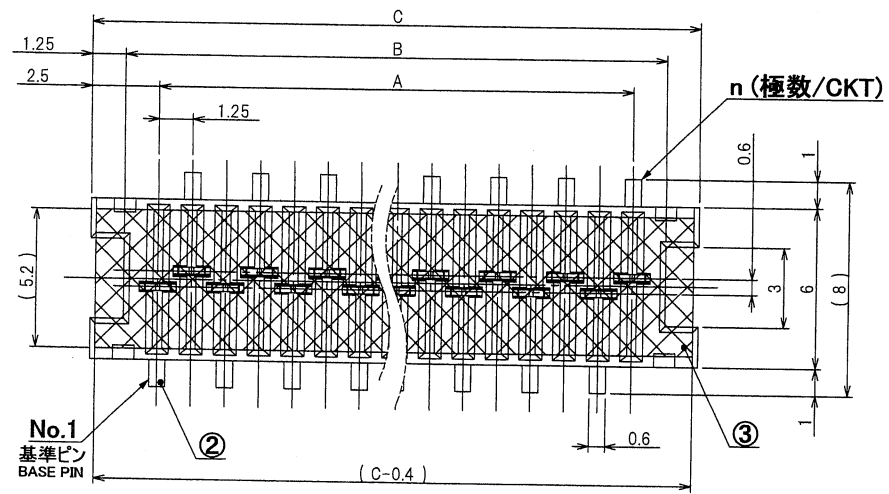
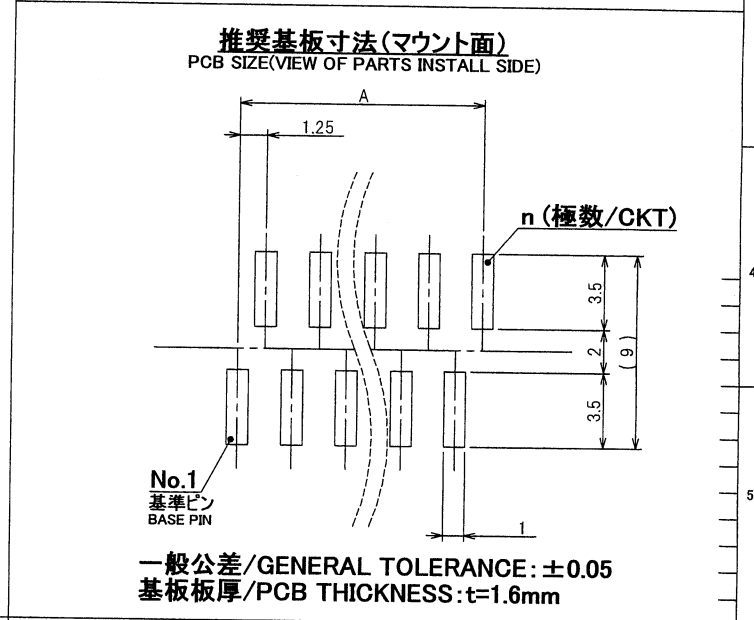
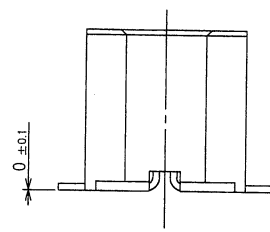
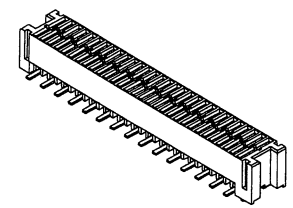
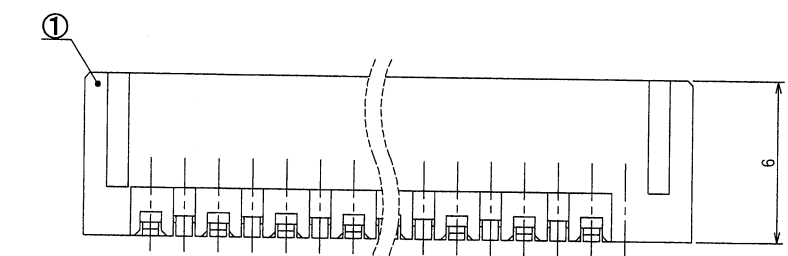


A B C D E F G H

**NOTE**  
 1.最大定格電流/MAXIMUM RATING VOLTAGE AND CURRENT : 125V, 1.0A(AC, DC)  
 2.使用温度範囲/TEMPERATURE RANGE : -40~+105°C  
 3.コプラナリティ/COPLANARITY : 0.1 MAX.  
 4.当該品はウィスカの発生を通常品よりも抑制する効果を持たせた製品ですが、  
 ウィスカの発生を無くす事を保証する製品ではありません。  
 APPLICABLE PRODUCT HAS EFFECT TO SUPPRESS THE OCCURRENCE OF  
 WHISKER THAN NORMAL. HOWEVER, IT IS NOT A PRODUCT THAT GUARANTEES  
 THAT THERE IS NO OCCURRENCE OF WHISKER.



極数/CKT	製品番号/PARTS No.	A	B	C	NOTE
6	9890S-06Z23-GT2	6.25	8.75	11.25	
8	9890S-08Z23-GT2	8.75	11.25	13.75	
10	9890S-10Z23-GT2	11.25	13.75	16.25	
12	9890S-12Z23-GT2	13.75	16.25	18.75	
14	9890S-14Z23-GT2	16.25	18.75	21.25	
16	9890S-16Z23-GT2	18.75	21.25	23.75	
18	9890S-18Z23-GT2	21.25	23.75	26.25	
20	9890S-20Z23-GT2	23.75	26.25	28.75	
22	9890S-22Z23-GT2	26.25	28.75	31.25	
24	9890S-24Z23-GT2	28.75	31.25	33.75	
26	9890S-26Z23-GT2	31.25	33.75	36.25	
28	9890S-28Z23-GT2	33.75	36.25	38.75	
30	9890S-30Z23-GT2	36.25	38.75	41.25	



**ISSUED**  
 11.7.29  
 IRISO  
 ENG. DEPT.

ECN No.	REVISION RECORD	DR	CHK	DATE
5996	RELEASED	Y.K	MT	11-7-26

**MATERIAL 材質**  
 ①ハウジング/HOUSING : ガラス入り9Tナイロン/GLASS FILLED 9TNYLON 黒色/BLACK, UL94V-0  
 ②端子/CONTACT : リン青銅/PHOSPHOR BRONZE  
 ③吸着テープ/TAPE : ポリイミド/POLYIMID, 茶色/BROWN

**FINISH 仕上げ**  
 ニッケル下地めっき/OVER Ni PLATE : 1.5~3.5 μmMIN.  
 接点部/CONTACT SIDE: 錫半光沢めっき/TIN MATT PLATE: 3.0~6.0 μm.  
 テール部/TAIL SIDE: 金めっき/Au PLATE: 0.03 μmMIN.

**GENERAL TOLERANCES 一般公差**  
 DIM 寸法 ± 0.3  
 ANGLE 角度 ± 1°

3RD. ANG. PROJ. 三角法

**SCALE 尺度**  
 DR 11-7-26  
 Y. Kitagawa  
 CHK 11  
 26.M. TAKA  
 Y. Sasak

**UNIT 単位** mm

DSN 95-11-09  
 H. Suzuki

APP 2011.7.26

**IRISO ELECTRONICS CO., LTD**  
 伊予電子工業株式会社

**TITLE 名称**  
 9890シリーズ ソケット  
 SERIES 9890 SOCKET

EDP No

**PARTS No 部番**  
 9890S-\*\*Z23-GT2

**DWG No 図番**  
 IMSA-9890S-\*\*Z23-GT2

REV. 0