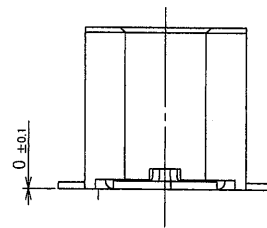
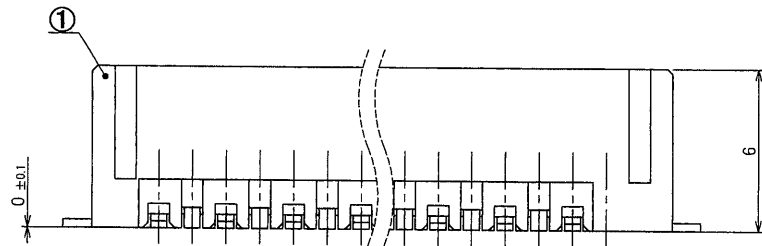
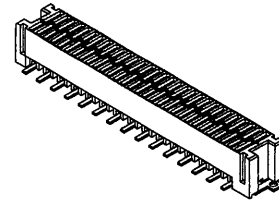
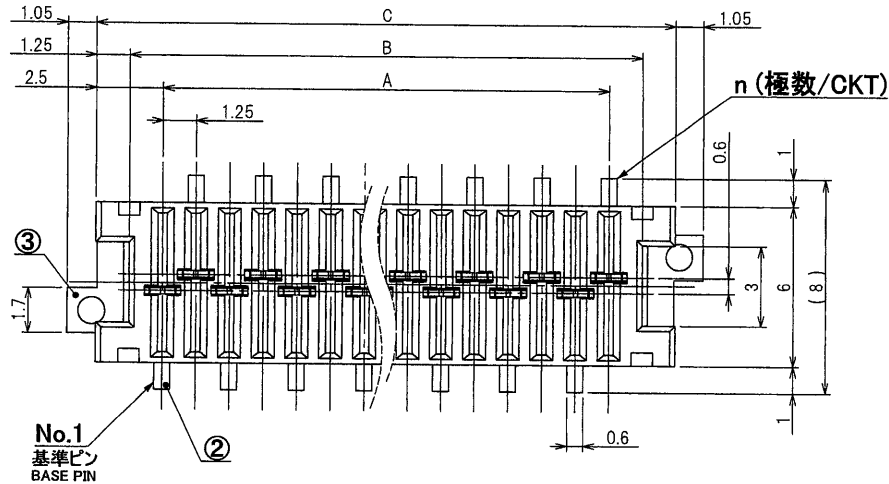


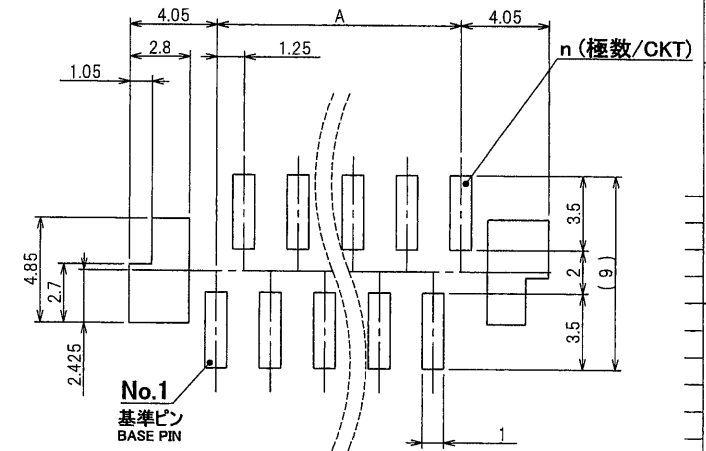
NOTE

- 1.最大定格電流/MAXIMUM RATING VOLTAGE AND CURRENT : 125V, 1.0A(AC, DC)
- 2.使用温度範囲/TEMPERATURE RANGE : -40~+105°C
- 3.コプラナリティ/COPLANARITY : 0.1 MAX.
- 4.当品はウイスキーの発生を通常品よりも抑制する効果を持たせた製品ですが、ウイスキーの発生を無くす事を保証する製品ではありません。  
 APPLICABLE PRODUCT HAS EFFECT TO SUPPRESS THE OCCURRENCE OF WHISKER THAN NORMAL. HOWEVER, IT IS NOT A PRODUCT THAT GUARANTEES THAT THERE IS NO OCCURRENCE OF WHISKER.



極数/CKT	製品番号/PARTS No.	A	B	C	NOTE
6	9890S-06Z25-GT2	6.25	8.75	11.25	
8	9890S-08Z25-GT2	8.75	11.25	13.75	
10	9890S-10Z25-GT2	11.25	13.75	16.25	
12	9890S-12Z25-GT2	13.75	16.25	18.75	
14	9890S-14Z25-GT2	16.25	18.75	21.25	
16	9890S-16Z25-GT2	18.75	21.25	23.75	
18	9890S-18Z25-GT2	21.25	23.75	26.25	
20	9890S-20Z25-GT2	23.75	26.25	28.75	
22	9890S-22Z25-GT2	26.25	28.75	31.25	
24	9890S-24Z25-GT2	28.75	31.25	33.75	
26	9890S-26Z25-GT2	31.25	33.75	36.25	
28	9890S-28Z25-GT2	33.75	36.25	38.75	
30	9890S-30Z25-GT2	36.25	38.75	41.25	

推奨基板寸法(マウント面)  
PCB SIZE (VIEW OF PARTS INSTALL SIDE)



一般公差/GENERAL TOLERANCE: ±0.05  
基板板厚/PCB THICKNESS: t=1.6mm

					MATERIAL 材質	GENERAL TOLERANCES 一般公差 DIM 寸法 ± 0.3 ANGLE 角度 ± 1°	SCALE 尺度	UNIT 単位	TITLE 名称	
	①ハウジング/HOUSING : ガラス入り9Tナイロン/GLASS FILLED 9TNYLON 黒色/BLACK, UL94V-0	②端子/CONTACT : リン青銅/PHOSPHOR BRONZE	③補強板/METAL FRANGE : 黄銅/BRASS	FINISH 仕上げ	DR 4.12.20		DSN 11-12-16	J. Sakane	J. Sakane	9890シリーズ ソケット SERIES 9890 SOCKET
②端子/CONTACT : ニッケル下地めっき/OVER NI PLATE : 1.5~3.5 μm ニッケルめっき/CONTACT SIDE : Sn5.0~8.0 μm 鏡面光沢 ソルダゲルめっき/TAI L SIDE : Au0.03 μmMIN.	③補強板/METAL FRANGE : ニッケル下地めっき/OVER NI PLATE : 1.0~3.0 μm 銅めっき/TIN-COPPER PLATE : 2.0~5.0 μm	3RD. ANG. PROJ. 三角法	CHK 12.11 H. Kobayashi	APP 11-12-21	69	IRISO ELECTRONICS CO., LTD	IRISO 電子工業株式会社	PARTS No 部番	REV.	
4047	RELEASED	J.S	11-12	71-12-20					9890S-**Z25-GT2	0
BCN No	REVISION RECORD 記 事	DR	CHK	DATE 年月日					IMSA-9890S-**Z25-GT2	