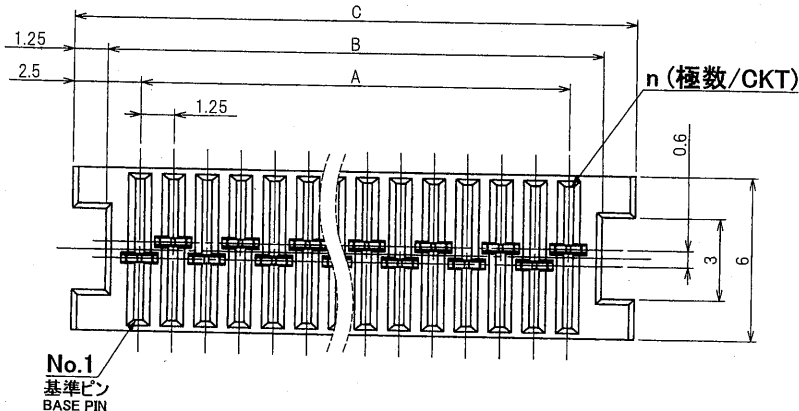
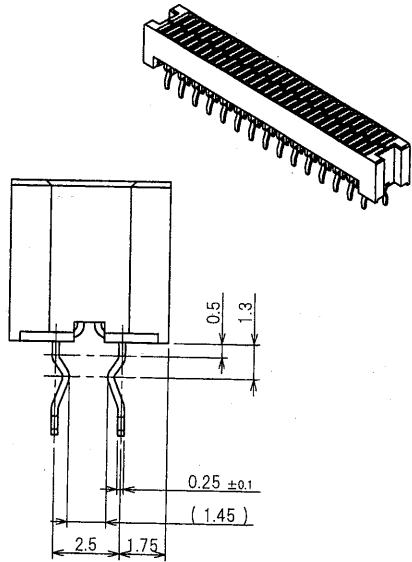
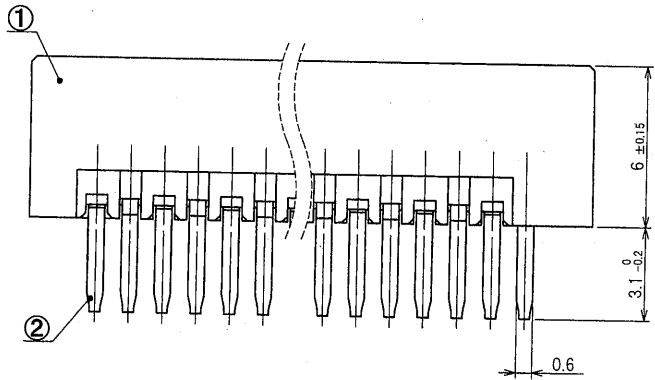


NOTE

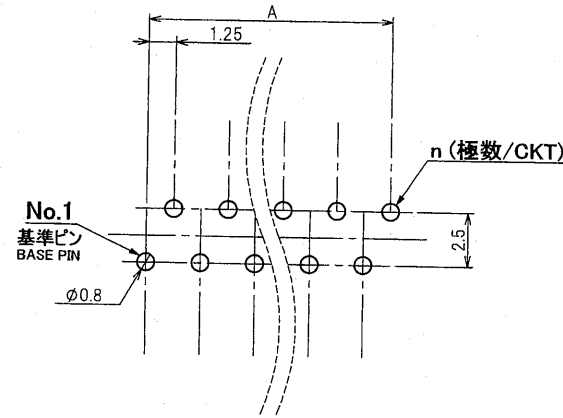
- 1.最大定格電流/MAXIMUM RATING VOLTAGE AND CURRENT : 125V, 1.0A(AC, DC)
 2.使用温度範囲/TEMPERATURE RANGE : -40~+105°C
 3.本製品の鉛フリーめっきは、ウイスカの抑制効果をも高めるめっき処理を施していますが、ウイスカの発生を皆無にするものではありません。
 THIS Pb FREE PLATING HAS WHISKER RISK.
 HOWEVER, THIS PLATING HAS THE EFFECT OF DECREASING WHISKER.



極数/CKT	製品番号/PARTS No.	A	B	C	NOTE
6	9890S-06Z26-TM2	6.25	8.75	11.25	
8	9890S-08Z26-TM2	8.75	11.25	13.75	
10	9890S-10Z26-TM2	11.25	13.75	16.25	
12	9890S-12Z26-TM2	13.75	16.25	18.75	
14	9890S-14Z26-TM2	16.25	18.75	21.25	
16	9890S-16Z26-TM2	18.75	21.25	23.75	
18	9890S-18Z26-TM2	21.25	23.75	26.25	
20	9890S-20Z26-TM2	23.75	26.25	28.75	
22	9890S-22Z26-TM2	26.25	28.75	31.25	
24	9890S-24Z26-TM2	28.75	31.25	33.75	
26	9890S-26Z26-TM2	31.25	33.75	36.25	
28	9890S-28Z26-TM2	33.75	36.25	38.75	
30	9890S-30Z26-TM2	36.25	38.75	41.25	



推奨基板寸法(マウント面)
 PCB SIZE (VIEW OF PARTS INSTALL SIDE)



一般公差/GENERAL TOLERANCE: ±0.05
 基板板厚/PCB THICKNESS: t=1.6mm

ISSUED
 '10.7.22
 IRISO
 ENG. DEPT.

MATERIAL 材質				GENERAL TOLERANCES 一般公差	SCALE 尺度	UNIT 単位	TITLE 名称
①ハウジング/HOUSING : ガラス入り91Tナイロン/GLASS FILLED 91NYLON 黒色/BLACK, UL94V-0				DIM 寸法 ± 0.3	DR '10-07-20 H. Yukutake	DSN '03-03-25 K. Ikeda	9890シリーズ ソケット SERIES 9890 SOCKET
②端子/CONTACT : リン青銅/PHOSPHOR BRONZE				ANGLE 角度 ± 1°	CHK '10 Z. TAKAGI	APP 2010-7-21 Y. JAAKI	EDP No
FINISH 仕上げ				3RD. ANG. PROJ. 三角法	IRISO ELECTRONICS CO., LTD I/I 電子工業株式会社		PARTS No 部番
②端子/CONTACT ニッケル下地めっき/OVER Ni PLATE : 0.5~2.0 μm. 錫半光沢めっき/TIN MATT Sn PLATE : 3.0~6.0 μm.							9890S-**Z26-TM2
LTZ 記号	ECN No	REVISED REVISION RECORD	DR	CHK	DATE 年月日	DWG No 図番	
2174				MT	'10-07-20	IMS-9890S-**Z26-TM2	REV. 2

DO NOT SCALE DRAWING. THIS DRAWING CONTAINS INFORMATION THAT IS PROPRIETARY TO IRISO AND SHOULD NOT BE USED WITHOUT WRITTEN PERMISSION