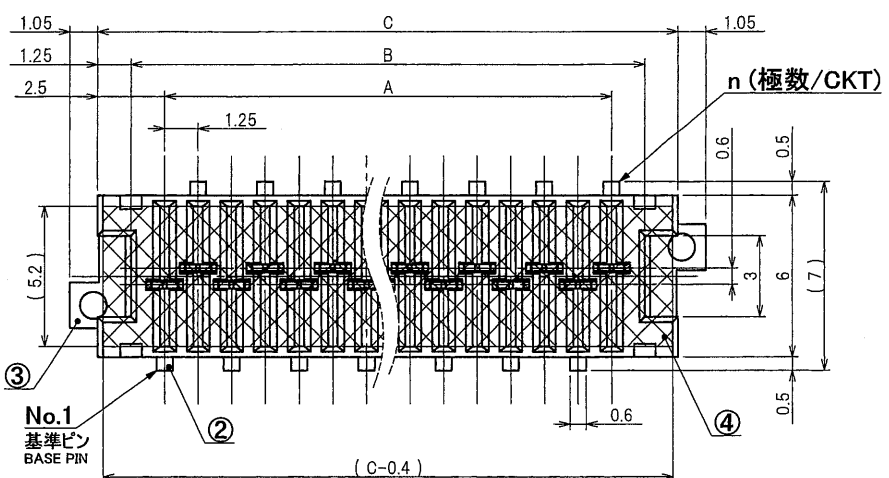
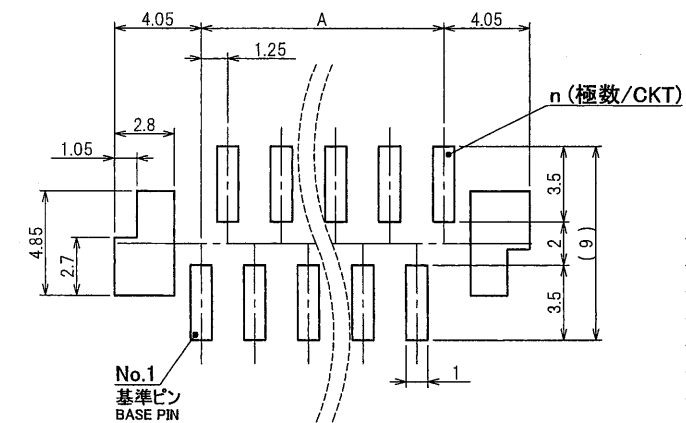
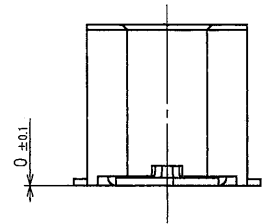
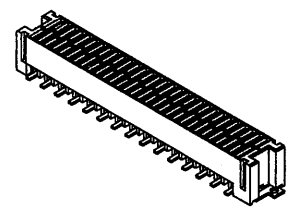
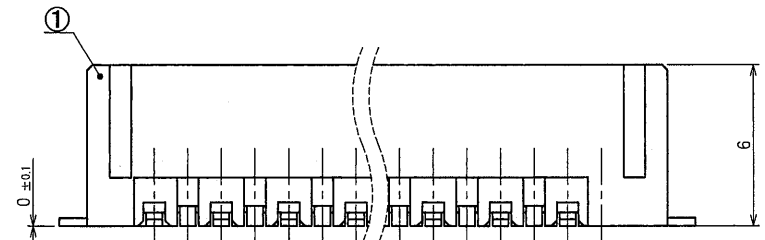


NOTE
 1.最大定格電流/MAXIMUM RATING VOLTAGE AND CURRENT : 125V, 1.0A(AC, DC)
 2.使用温度範囲/TEMPERATURE RANGE : -40°C~+85°C
 3.本製品は、錫系のめっきを施しておりますので、ウイスキーが発生する可能性があります。その為、ウイスキー発生に対する保証は困難であり、御社にて御判断の上御使用をお願いします。THIS PRODUCT UTILIZES LEAD-FREE TIN PLATING. ANY PRODUCT WITH LEAD-FREE TIN PLATING IS SUSCEPTIBLE TO TIN WHISKER. IRISO PROVIDES NO ASSURANCES AGAINST THE GROWTH OF TIN WHISKER EVEN UNDER NORMAL OPERATING CONDITIONS. CUSTOMERS ASSUME ALL RESPONSIBILITY FOR ANY PRODUCT FAILURES DUE SOLELY TO THE GROWTH OF TIN WHISKERS.
 4.コプラナリティ/COPLANARITY : 0.1 MAX.

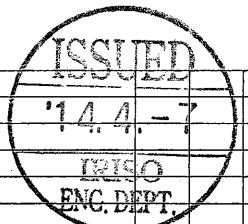


極数/CKT	製品番号/PARTS No.	A	B	C	NOTE
6	9890S-06Z28-TR	6.25	8.75	11.25	
8	9890S-08Z28-TR	8.75	11.25	13.75	
10	9890S-10Z28-TR	11.25	13.75	16.25	
12	9890S-12Z28-TR	13.75	16.25	18.75	
14	9890S-14Z28-TR	16.25	18.75	21.25	
16	9890S-16Z28-TR	18.75	21.25	23.75	
18	9890S-18Z28-TR	21.25	23.75	26.25	
20	9890S-20Z28-TR	23.75	26.25	28.75	
22	9890S-22Z28-TR	26.25	28.75	31.25	
24	9890S-24Z28-TR	28.75	31.25	33.75	
26	9890S-26Z28-TR	31.25	33.75	36.25	
28	9890S-28Z28-TR	33.75	36.25	38.75	
30	9890S-30Z28-TR	36.25	38.75	41.25	



一般公差/GENERAL TOLERANCE: ±0.05
 基板板厚/PCB THICKNESS: t=1.6mm

推奨基板寸法(マウント面)
 PCB SIZE(VIEW OF PARTS INSTALL SIDE)



MATERIAL 材質 ①ハウジング/HOUSING : ガラス入り9Tナイロン/GLASS FILLED 9TNYLON 黒色/BLACK, UL94V-0 ②端子/CONTACT : リン青銅/PHOSPHOR BRONZE ③補強板/MOUNTING : 黄銅/BRASS ④吸着テープ/TAPE : ポリイミド/POLYIMID, 茶色/BROWN					GENERAL TOLERANCES 一般公差 DIM 寸法 ± 0.3 ANGLE 角度 ± 1°		SCALE 尺度 DR '14-04-03 M. Tajima CHK 4/3 '14 S. Ura		UNIT 単位 mm DSN '02-11-27 H. Suzuki		TITLE 名称 9890シリーズ ソケット SERIES 9890 SOCKET	
FINISH 仕上げ ②③ ニッケル下地めっき/OVER NI PLATE : 1.0~3.0µm. ④ 錫リフローめっき : 1.0µmMIN.					3RD. ANG. PROJ. 三角法		APP 4/3 '14 M. Yoshida		PARTS No 部番 IMSA-9890S-**Z28-TR			
47426 NOTE REV m.f. 20µm '14-04-03 40366 REVISED Y.X. m.f. '11-10-11					IRISO ELECTRONICS CO., LTD 伊予電子工業株式会社		DWG No 図番 110-109890-036		REV. 2			

DO NOT SCALE DRAWING. THIS DRAWING CONTAINS INFORMATION THAT IS PROPRIETARY TO IRISO AND SHOULD NOT BE USED WITHOUT WRITTEN PERMISSION. 本図面は、伊予電子工業(株)の所有する情報を含みますので当社の許可なく複製を禁止する。

