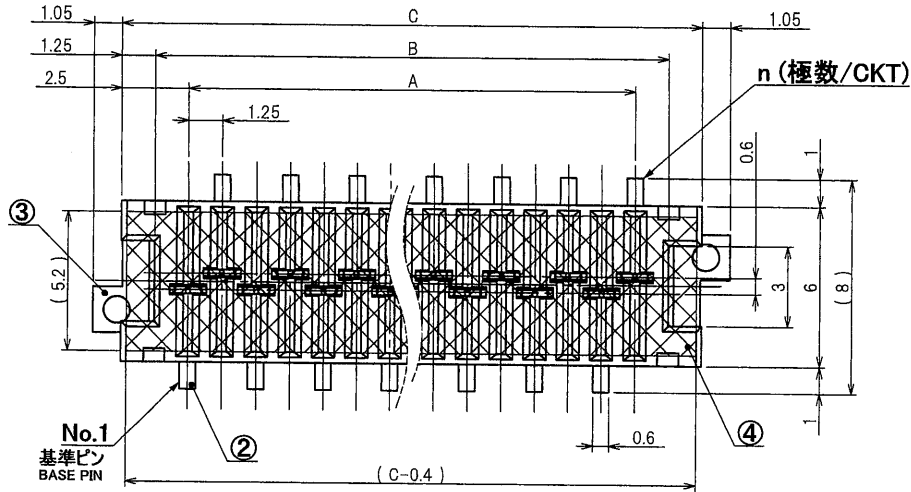
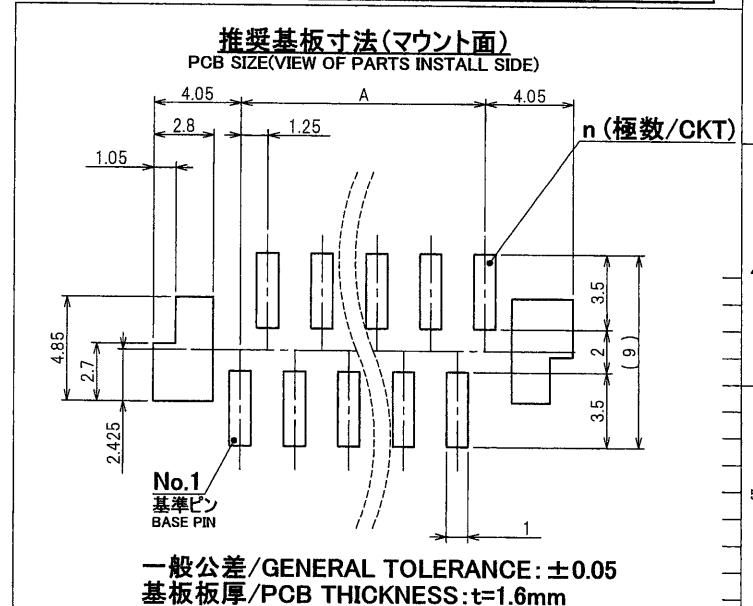
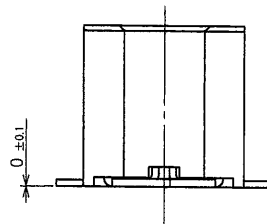
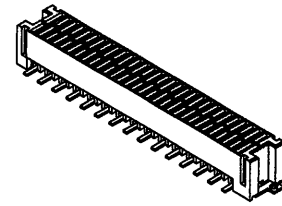
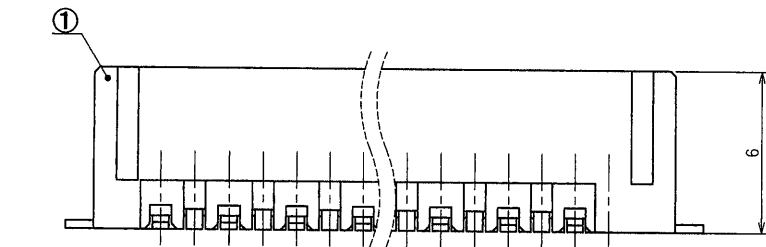


NOTE

- 1.最大定格電流/MAXIMUM RATING VOLTAGE AND CURRENT : 125V, 1.0A(AC, DC)
- 2.使用温度範囲/TEMPERATURE RANGE : -40~+105°C
- 3.コプラナリティ/COPLANARITY : 0.1 MAX.
- 4.当該品はウイスキーの発生を通常品よりも抑制する効果を持たせた製品ですが、ウイスキーの発生を無くす事を保証する製品ではありません。  
 APPLICABLE PRODUCT HAS EFFECT TO SUPPRESS THE OCCURRENCE OF WHISKER THAN NORMAL.  
 HOWEVER, IT IS NOT A PRODUCT THAT GUARANTEES THAT THERE IS NO OCCURRENCE OF WHISKER.



極数/CKT	製品番号/PARTS No.	A	B	C	NOTE
6	9890S-06Z29-GT2	6.25	8.75	11.25	
8	9890S-08Z29-GT2	8.75	11.25	13.75	
10	9890S-10Z29-GT2	11.25	13.75	16.25	
12	9890S-12Z29-GT2	13.75	16.25	18.75	
14	9890S-14Z29-GT2	16.25	18.75	21.25	
16	9890S-16Z29-GT2	18.75	21.25	23.75	
18	9890S-18Z29-GT2	21.25	23.75	26.25	
20	9890S-20Z29-GT2	23.75	26.25	28.75	
22	9890S-22Z29-GT2	26.25	28.75	31.25	
24	9890S-24Z29-GT2	28.75	31.25	33.75	
26	9890S-26Z29-GT2	31.25	33.75	36.25	
28	9890S-28Z29-GT2	33.75	36.25	38.75	
30	9890S-30Z29-GT2	36.25	38.75	41.25	



一般公差/GENERAL TOLERANCE: ±0.05  
 基板板厚/PCB THICKNESS: t=1.6mm

	MATERIAL 材質				GENERAL TOLERANCES 一般公差	SCALE 尺度	UNIT 単位	TITLE 名称	
	①ハウジング/HOUSING : ガラス入り99Tナイロン/GLASS FILLED 99NYLON 黒色/BLACK, UL94V-0 ②端子/CONTACT : リン青銅/PHOSPHOR BRONZE ③補強板/METAL FRANGE : 黄銅/BRASS ④吸着テープ/TAPE : ポリイミド/POLYIMID, 茶色/BROWN				DIM 寸法 ± 0.3 ANGLE 角度 ± 1°	DR 7/1-12-20 J. Sakane	DSN '11-12-16 J. Sakane	9890シリーズ ソケット SERIES 9890 SOCKET	
40847 ECN No REVISION RECORD 記 号 DR CHK DATE 年月日 RELEASED 7.5 H.K 7/1-12-20	FINISH 仕上げ				3RD. ANG. PROJ. 三角法	CHK 12/20 H. Kobayashi	APP '11-12-21 451-69	EDP No	
	②端子/CONTACT ニッケル下地めっき/OVER Ni PLATE : 1.5~3.5 μm. ニッケル/CONTACT SIDE : Sn3.0~6.0 μm 鏡面光沢 ソルダテール側/TAIL SIDE : Au0.03 μmMIN. ③補強板/METAL FRANGE ニッケル下地めっき/OVER Ni PLATE : 1.0~3.0 μm. 銅めっき/TIN-COPPER PLATE : 2.0~5.0 μm.				IRISO ELECTRONICS CO., LTD I/IY電子工業株式会社	PARTS No 部番	8980S-**-Z29-GT2	DWG No 図番	IMSA-9890S-**-Z29-GT2
								REV.	0