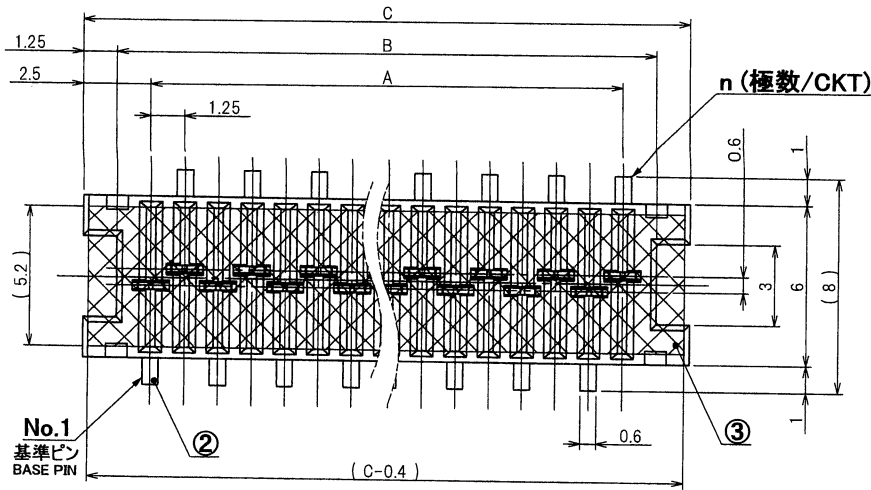
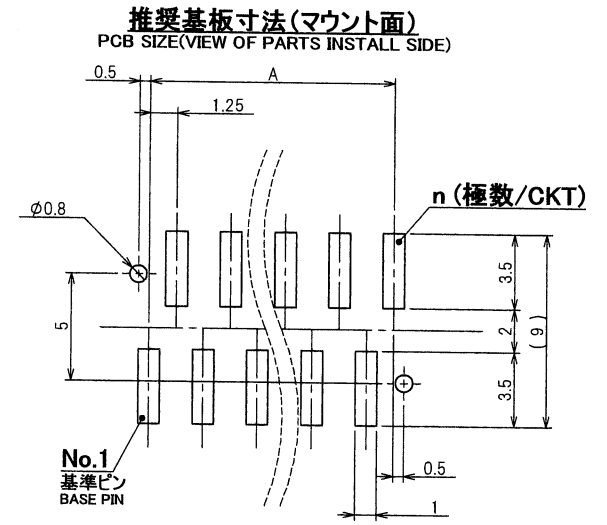
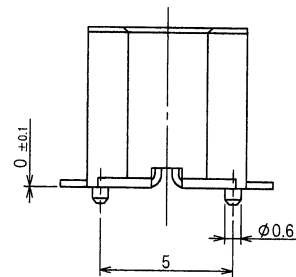
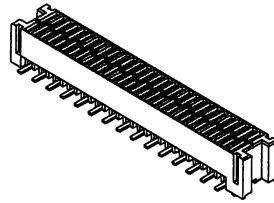
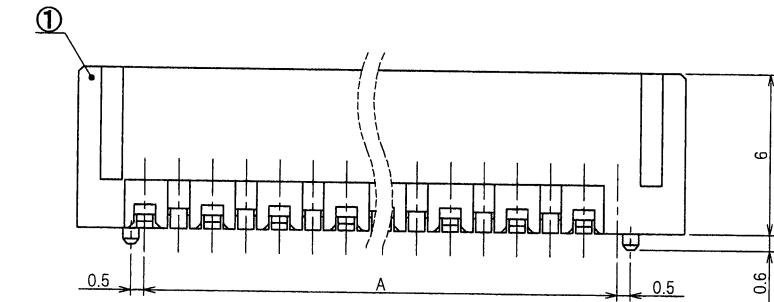


NOTE

- 1.最大定格電流/MAXIMUM RATING VOLTAGE AND CURRENT : 125V, 1.0A(AC, DC)
- 2.使用温度範囲/TEMPERATURE RANGE : -40~+105°C
- 3.コプラナリティ/COPLANARITY : 0.1 MAX.
- 4.当該品はウイスキーの発生を通常品よりも抑制する効果を持たせた製品ですが、ウイスキーの発生を無くす事を保証する製品ではありません。
 APPLICABLE PRODUCT HAS EFFECT TO SUPPRESS THE OCCURRENCE OF WHISKER THAN NORMAL.
 HOWEVER, IT IS NOT A PRODUCT THAT GUARANTEES THAT THERE IS NO OCCURRENCE OF WHISKER.



極数/CKT	製品番号/PARTS No.	A	B	C	NOTE
6	9890S-06Z30-GT2	6.25	8.75	11.25	
8	9890S-08Z30-GT2	8.75	11.25	13.75	
10	9890S-10Z30-GT2	11.25	13.75	16.25	
12	9890S-12Z30-GT2	13.75	16.25	18.75	
14	9890S-14Z30-GT2	16.25	18.75	21.25	
16	9890S-16Z30-GT2	18.75	21.25	23.75	
18	9890S-18Z30-GT2	21.25	23.75	26.25	
20	9890S-20Z30-GT2	23.75	26.25	28.75	
22	9890S-22Z30-GT2	26.25	28.75	31.25	
24	9890S-24Z30-GT2	28.75	31.25	33.75	
26	9890S-26Z30-GT2	31.25	33.75	36.25	
28	9890S-28Z30-GT2	33.75	36.25	38.75	
30	9890S-30Z30-GT2	36.25	38.75	41.25	



一般公差/GENERAL TOLERANCE: ±0.05
 基板板厚/PCB THICKNESS: t=1.6mm

			MATERIAL 材質	GENERAL TOLERANCES 一般公差	SCALE 尺度 /	UNIT 単位	TITLE 名称
①ハウジング/HOUSING : ガラス入り9Tナイロン/GLASS FILLED 9TNYLON ②端子/CONTACT : リン青銅/PHOSPHOR BRONZE ③吸着テープ/TAPE : ポリイミド/POLYIMID, 茶色/BROWN			①ハウジング/HOUSING : 黒色/BLACK, UL94V-0 ②端子/CONTACT : リン青銅/PHOSPHOR BRONZE ③吸着テープ/TAPE : ポリイミド/POLYIMID, 茶色/BROWN	DIM 寸法 ± 0.3 ANGLE 角度 ± 1°	DR 11-10-11 F. Kitagawa CHK 11/17/2017 Y. Sawaki	M M DSN '95-11-09 H. Suzuki APP 2011-10-12	9890シリーズ ソケット SERIES 9890 SOCKET
FINISH 仕上げ ニッケル下地めっき/OVER Ni PLATE: 1.5~3.5µm ニックル部/CONTACT AREA 鍍半光沢めっき/TIN MATT PLATE: 3~6µm テール部/TAIL AREA : 金めっき/Au PLATE: 0.03µmMIN.			3RD. ANG. PROJ. 三角法		IRISO ELECTRONICS CO., LTD 伊豆電子工業株式会社		EPD No PARTS No 部番 DWG No 図番
40379 ECN No	RELEASED REVISION RECORD 事	Y, K M T DR CHK DATE 年月日	11-10-11 DATE 年月日	9890S-**Z30-GT2 IMSA-9890S-**Z30-GT2		REV. 0	11.10.14 IRISO ELECTRONICS CO., LTD.