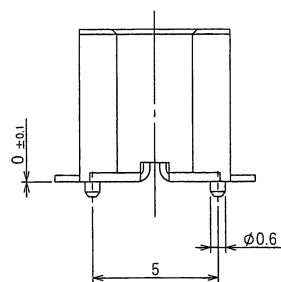
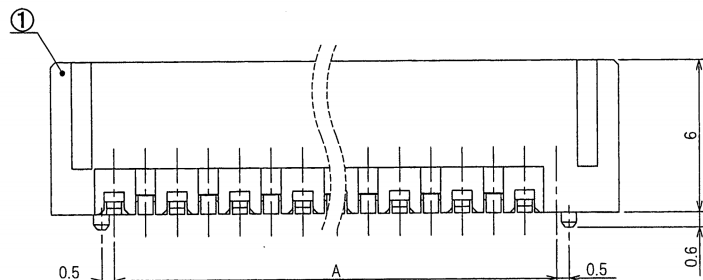
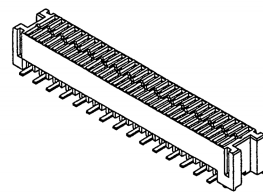
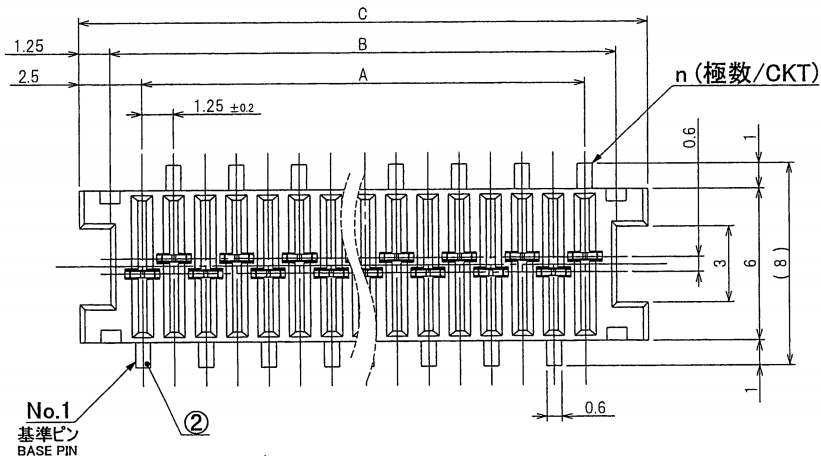
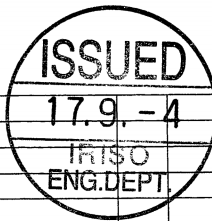
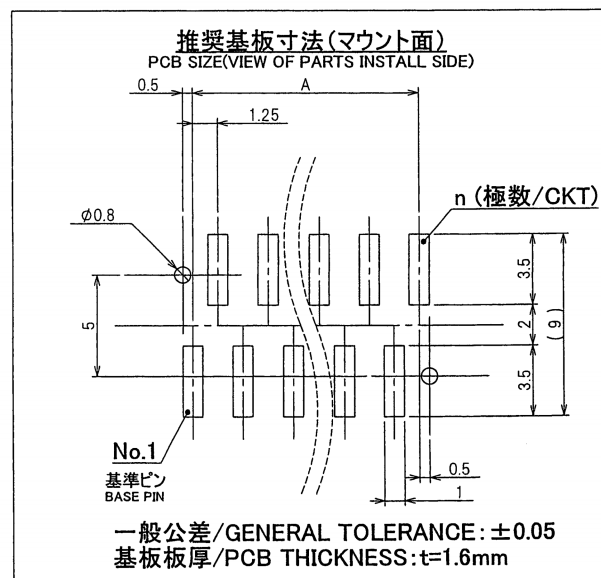


NOTE

1.最大定格電流/MAXIMUM RATING VOLTAGE AND CURRENT : 125V, 1.0A(AC, DC)
 2.コプラナリティ/COPLANARITY : 0.1 MAX.



極数/CKT	製品番号/PARTS No.	A	B	C	NOTE
6	9890S-06Z32-GFN4	6.25	8.75	11.25	
8	9890S-08Z32-GFN4	8.75	11.25	13.75	
10	9890S-010Z32-GFN4	11.25	13.75	16.25	
12	9890S-012Z32-GFN4	13.75	16.25	18.75	
14	9890S-014Z32-GFN4	16.25	18.75	21.25	
16	9890S-016Z32-GFN4	18.75	21.25	23.75	
18	9890S-018Z32-GFN4	21.25	23.75	26.25	
20	9890S-020Z32-GFN4	23.75	26.25	28.75	
22	9890S-022Z32-GFN4	26.25	28.75	31.25	
24	9890S-024Z32-GFN4	28.75	31.25	33.75	
26	9890S-026Z32-GFN4	31.25	33.75	36.25	
28	9890S-028Z32-GFN4	33.75	36.25	38.75	
30	9890S-030Z32-GFN4	36.25	38.75	41.25	



△ △ △ △ △ △ △ △ △ △ △ △	MATERIAL 材質 ①ハウジング/HOUSING : ガラス入りPTアイロン/Glass filled 9NYLON 黒色/BLACK, UL94V-0 ②コンタクト/CONTACT : リン青銅/PHOSPHOR BRONZE				GENERAL TOLERANCES 一般公差 DIM 寸法 ± 0.3 ANGLE 角度 ± 1°		SCALE 尺度 DR '17-04-06 Y. Oda	UNIT 単位 mm DSK '95-11-09 H. Suzuki	TITLE 名称 9890シリーズ ソケット SERIES 9890 SOCKET	
					3RD. ANG. PROJ. 三角法 		APP '17/4/6 Y. Yoshida		PARTS No 部番 IMSA-9890S-**Z32-GFN4	
					FINISH 仕上げ ニッケル下地めっき/OVER Ni PLATE: 2.0~5.0 μm ニッケル/バリウム仕様/NI BARRIER 金めっき/Au PLATE: 鍍金部/CONTACT AREA: 0.03~0.12 μm テール部/TAIL AREA: 0.03~0.12 μm 封孔処理材/SEALING TREATMENT: ケミカル電子製 /CHEMICAL ELECTRONICS, LTD KD-Au200		IRISO ELECTRONICS CO., LTD 伊勢電子工業株式会社		DWG No 図番 110-409890-083	
					ECN No 33253	REVISION RECORD 17-04-06	DR Y. O	CHK S. M	DATE 17-04-06	REV. 0

DO NOT SCALE DRAWING.
 THIS DRAWING CONTAINS INFORMATION THAT IS PROPRIETARY TO IRISO AND SHOULD NOT BE USED WITHOUT WRITTEN PERMISSION. 本図面は、イリソ電子工業(株)の所有する情報を含むもので当社の許可なく複製を禁止する。