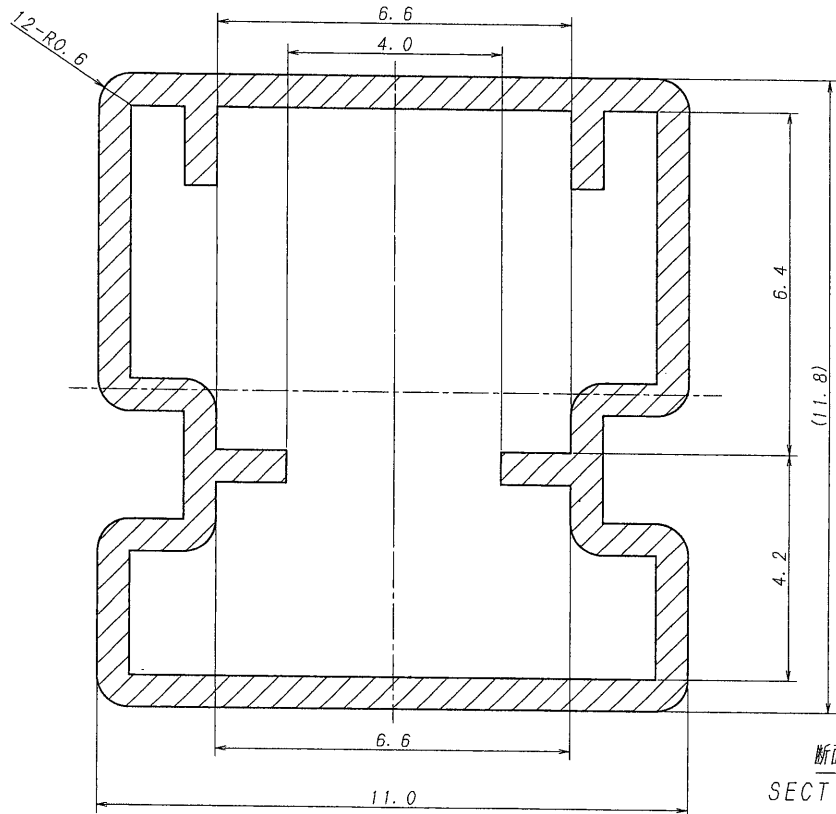


A B C D E F G H



断面拡大図  
SECT DETAIL

極数 CKT	部品番号 PARTS No.	数量 Qt.	NOTE
6	9890S-06Z924	48	
8	-08	39	
10	-10	33	
12	-12	29	
14	-14	25	
16	-16	23	
18	-18	20	
20	-20	19	
22	-22	17	
24	-24	16	
26	-26	15	
28	-28	14	
30	9890S-30Z924	13	

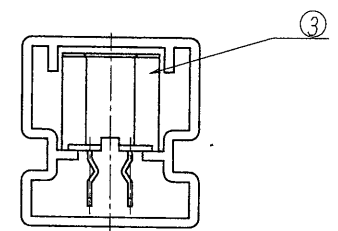
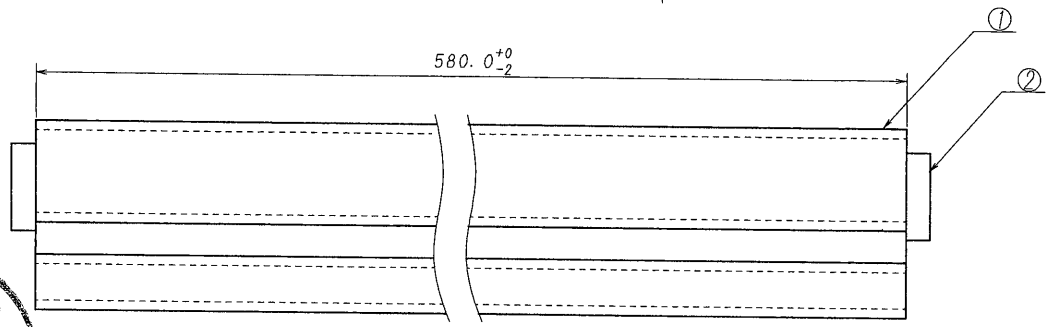
NOTE

1. 名称  
TITLE

番号 No.	製品番号 PARTS No.	名称 TITLE	材質 MATERIAL	色, 処理 COLOR · DISPOSAL
1	K-9890-300	マガジン MAGAZINE	PP, t=0.6	透明, 帯電防止処理 CLEAN STATIC ELECTRICITY AVOID
2	K-9890-301	ストッパー STOPPER	TPR	△ 緑色 GREEN
3	9890S-**K-GT2	ソケット SOCKET	46ナイロン樹脂 黄銅 46NYLON BRASS	黒色, UL94V-0 GT2めっき BLACK UL94V-0 GT2 PLATE

2. ソリは, 全長に対して2mm以内とする。

WARP : 2mmMAX.



**ISSUED**  
12.9.20  
IRISCO  
EAG. DEPT.

△	42287	REVISED	L.Q.M.T	12-9-19
△	42014	RELEASED	L.Q.M.T	12-6-15

LTR 記号 ECN NO REVISION RECORD 記号 DR CHK DATE 年月日

MATERIAL 材質  
NOTE参照・SEE NOTE

FINISH 仕上り  
NOTE参照・SEE NOTE

GENERAL TOLERANCES 一般公差  
DIM 寸法 ± 0.5  
ANGLE 角度 ±

3RD. ANG. PROJ. 三角法

SCALE 尺度 / 単位 mm  
DR 12-6-15 Lin. Qi  
CHK YZ S. M. Takagi  
UNIT 単位 mm  
DSN 105-5-12 Ura  
APP 2012-6-15 G. Sasaki

IRISCO ELECTRONICS CO., LTD.  
IIV電子工業株式会社

TITLE 名称  
9890シリーズ ソケット マガジン梱包品  
SERIES 9890 SOCKET MAGAZINE PACKING

EDP No

PARTS No 部番  
9890S-\*\*Z924

DWG No 図番  
IRISCO-9890S-\*\*Z924

REV. 1