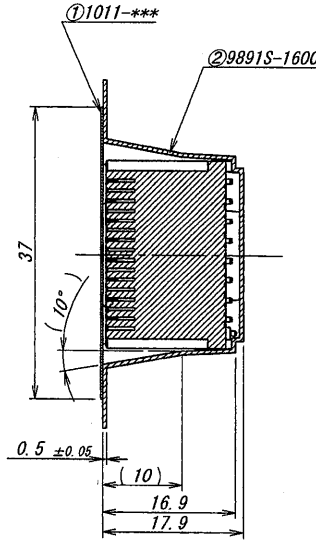
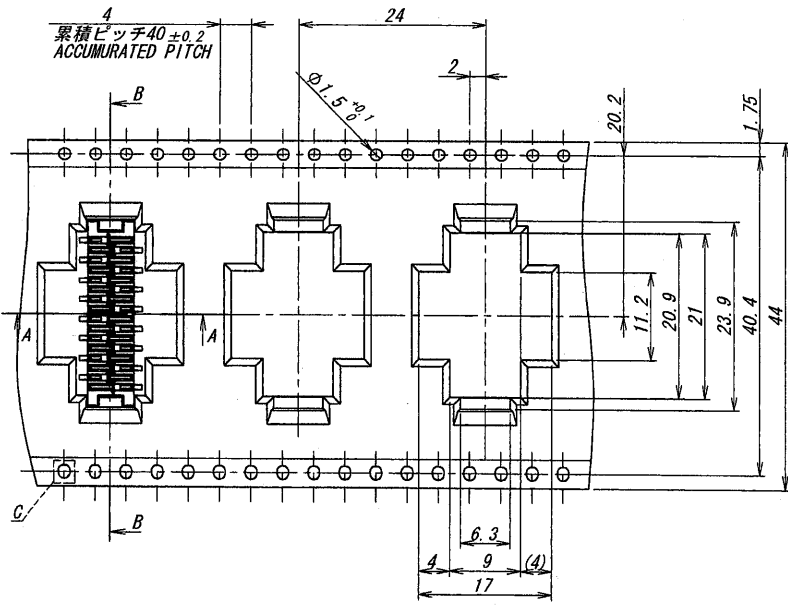
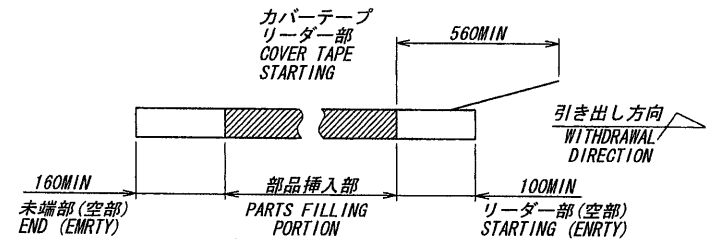


A B C D E F G H

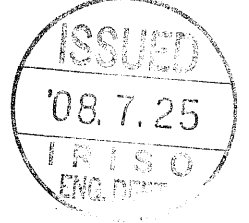
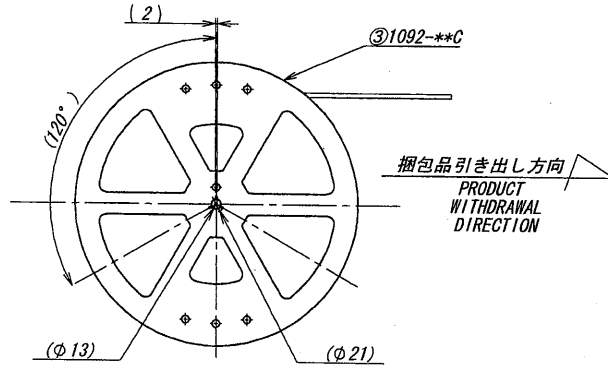
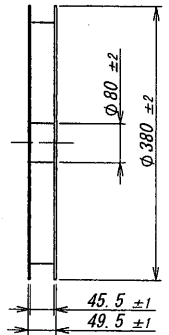
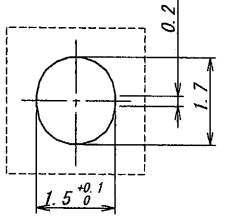
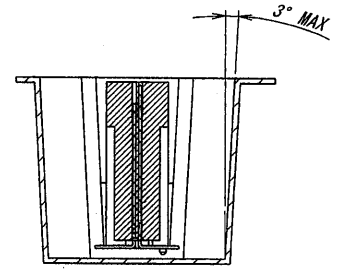
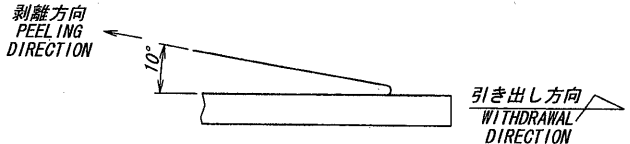
引き出し方向
WITHDRAWAL DIRECTION



NOTE:
1. 梱包数量: 150ヶ/リール
UNIT QUANTITY: 150 PIECES/REEL
2. リードテープ長さ: 下図参照
LEAD TAPE LENGTH: SEE CHART BELOW



3. カバーテープの剥離強度: (剥離方向は、下図参照のこと)
0.2~1.3N 尚、本規格値は、製造時に適用。
COVER TAPE PEELING FORCE (PEELING DIRECTION AS BELOW)
0.2~1.3N FOR MANUFACTURING



△						MATERIAL 材質 ①カバーテープ : PET TYPE 透明 ②キャリアテープ : PS 透明 ③リール : PS 黒 ④COVER TAPE : PET TYPE TRANSPARENT ⑤CARRIER TAPE : PS TRANSPARENT ⑥REEL : PS BLACK	GENERAL TOLERANCES 一般公差 DIM 寸法 ± 0.3 ANGLE 角度 ±	SCALE 尺度 / DR '08/07/09 Wu liang CHK 08-7-9 4. Nakahashi	UNIT 単位 mm DSN '08/06/09 Youqijun APP 7/9 T. Kimata	TITLE 名称 9891シリーズ ソケット テーピング 梱包品 SERIES 9891 SOCKET EMBOSS CARRIER TAPE
△						FINISH 仕上げ	3RD. ANG. PROJ. 三角法	IRISO ELECTRONICS CO., LTD イリソ電子工業株式会社		EDP No PARTS No 部番 9891S-16Y900
△	32762	RELEASED	Wu	4.12	08/07/09					DWG No 図番 IMSA-9891S-16Y900
△	記号	REVISION RECORD 記	DR	CHK	DATE 年月日					REV. 0

DO NOT SCALE DRAWING. THIS DRAWING CONTAINS INFORMATION THAT IS PROPRIETARY TO IRISO AND SHOULD NOT BE USED WITHOUT WRITTEN PERMISSION. 本図面は、イリソ電子工業(株)の所有する情報を含むもので当社の許可なく複製を禁止する。

RETIRED COPY