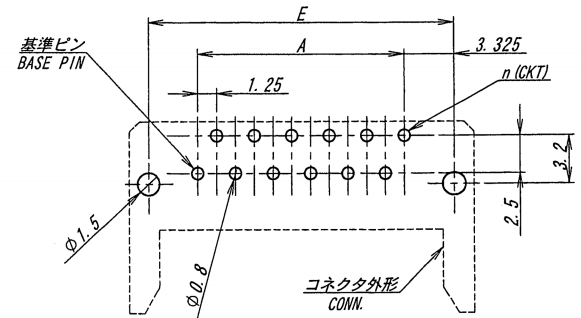
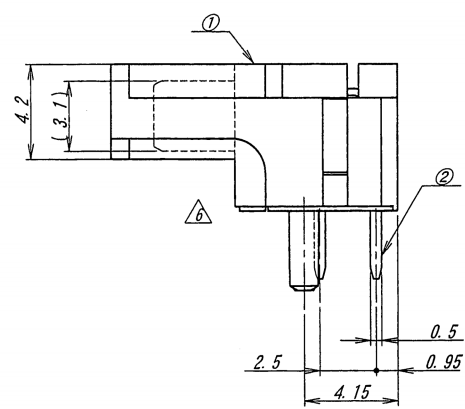
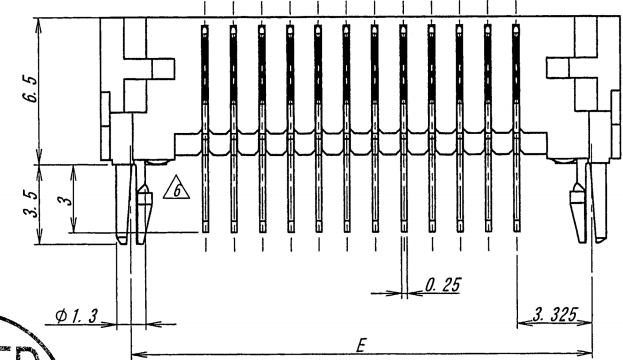


極数/CKT	部品番号/PARTS No.	A	B	C	D	E
6	9892B-06A-T	6.25	8.95	11.45	15.5	12.9
8	9892B-08A-T	8.75	11.45	13.95	18.0	15.4
10	9892B-10A-T	11.25	13.95	16.45	20.5	17.9
12	9892B-12A-T	13.75	16.45	18.95	23.0	20.4
14	9892B-14A-T	16.25	18.95	21.45	25.5	22.9
16	9892B-16A-T	18.75	21.45	23.95	28.0	25.4
18	9892B-18A-T	21.25	23.95	26.45	30.5	27.9
20	9892B-20A-T	23.75	26.45	28.95	33.0	30.4
22	9892B-22A-T	26.25	28.95	31.45	35.5	32.9
24	9892B-24A-T	28.75	31.45	33.95	38.0	35.4
26	9892B-26A-T	31.25	33.95	36.45	40.5	37.9
28	9892B-28A-T	33.75	36.45	38.95	43.0	40.4
30	9892B-30A-T	36.25	38.95	41.45	45.5	42.9

NOTE
 1. 全方向可動量/FLOATING VALUE OF ALL DIRECTION : ±1.0mm
 2. 本製品はウィスカの発生を通常品よりも抑制する効果を持たせた製品ですが、ウィスカの発生を無くすことを保証する製品ではありません。
 THIS PRODUCT HAS EFFECT TO SUPPRESS THE OCCURRENCE OF WHISKER THAN NORMAL. HOWEVER, IT IS NOT A PRODUCT THAT GUARANTEES THAT THERE IS NO OCCURRENCE OF WHISKER.



推奨基板寸法
 一般公差 : ±0.05 基板厚 : 1.6mm (マウント面)
 RECOMMENDED PCB SIZE
 GENERAL TOLERANCE : ±0.05
 THICKNESS OF PCB : 1.6mm (MOUNTING SIDE)

ISSUED
 '17.3.17
 IRISO
 ENG.DERT

				MATERIAL 材質 ①ベース : 46ナイロン GF30% 黒色 UL94V-0 ②端子 : リン青銅 (t=0.25) ①BASE : 46NYLON GF30% BLACK UL94V-0 ②POST : PHOSPHOR BRONZE (t=0.25)	GENERAL TOLERANCES 一般公差 DIM 寸法 ± 0.3 ANGLE 角度 ±	SCALE 尺度 / UNIT 単位 mm DR '17-3-3 DSN '01-10-25 Y. Takehana H. Honma CHK 17 3/3 H. Takagi G. Saito	TITLE 名称 9892シリーズ 可動プラグ SERIES 9892 PLUG
FINISH 仕上げ 錫前めっき リフロー処理 PRE-PLATE				3RD. ANG. PROJ. 三角法	IRISO ELECTRONICS CO., LTD イリス電子工業株式会社	EDP No PARTS No 部番 IMSA-9892B-**A-T	
53/04	NOTE REV	Y. T	M. T	'17-3-3			DWG No 図番 110-209892-001
24454	REVISED	T. T	Y. N	'06-1-13			REV. 9
22636	REVISED	M. K	J. K	'05-8-1			
A0359	REVISED	H. H	Y. N	'04-4-14			
ECN No	REVISION RECORD 事	DR	CHK	DATE 年月日			

DO NOT SCALE DRAWING. THIS DRAWING CONTAINS INFORMATION THAT IS PROPRIETARY TO IRISO AND SHOULD NOT BE USED WITHOUT WRITTEN PERMISSION. 本図面は、イリス電子工業(株)の所有する情報を含むもので当社の許可なく複製を禁止する。