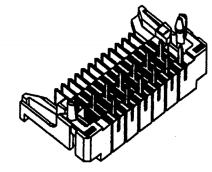
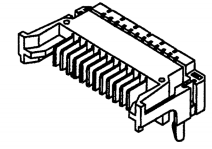
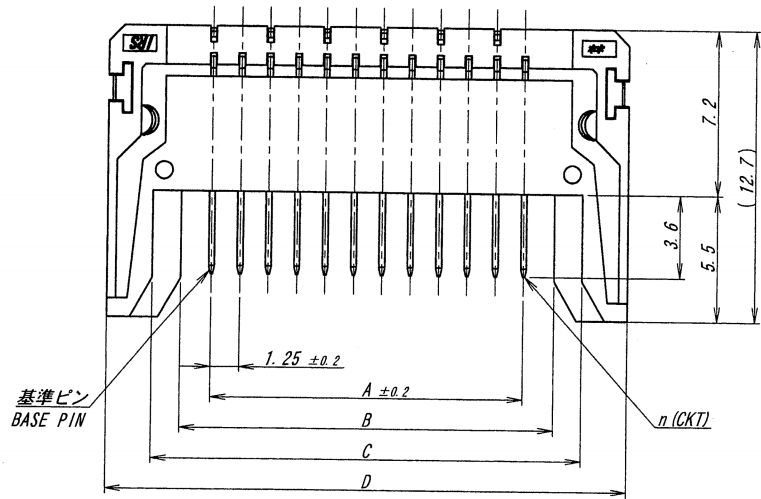


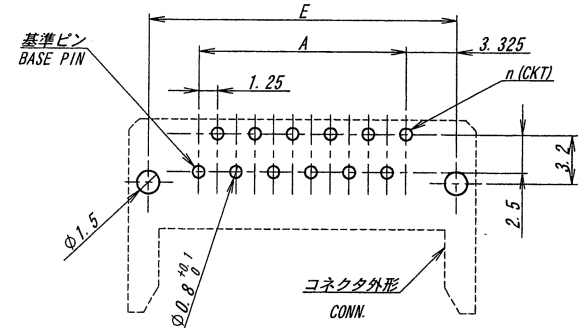
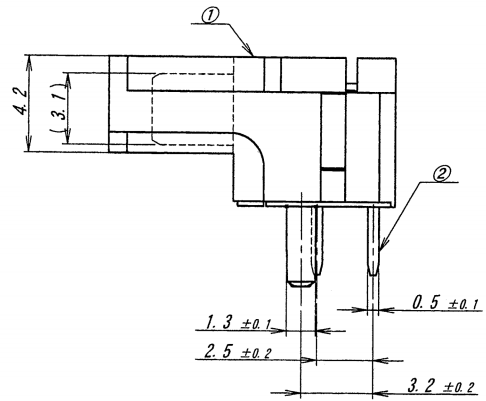
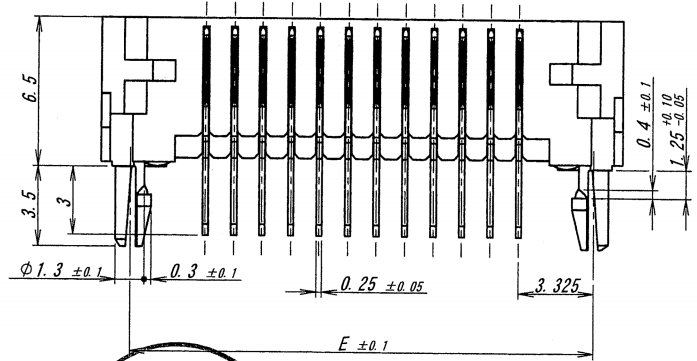
A B C D E F G H

極数/CKT	部品番号/PARTS No.	A	B	C	D	E
6	9892B-06A-TR	6.25	8.95	11.45	15.5	12.9
8	9892B-08A-TR	8.75	11.45	13.95	18.0	15.4
10	9892B-10A-TR	11.25	13.95	16.45	20.5	17.9
12	9892B-12A-TR	13.75	16.45	18.95	23.0	20.4
14	9892B-14A-TR	16.25	18.95	21.45	25.5	22.9
16	9892B-16A-TR	18.75	21.45	23.95	28.0	25.4
18	9892B-18A-TR	21.25	23.95	26.45	30.5	27.9
20	9892B-20A-TR	23.75	26.45	28.95	33.0	30.4
22	9892B-22A-TR	26.25	28.95	31.45	35.5	32.9
24	9892B-24A-TR	28.75	31.45	33.95	38.0	35.4
26	9892B-26A-TR	31.25	33.95	36.45	40.5	37.9
28	9892B-28A-TR	33.75	36.45	38.95	43.0	40.4
30	9892B-30A-TR	36.25	38.95	41.45	45.5	42.9



NOTE  
 1. 全方向可動量: ±1.0mm  
 2. 本製品は、錫系めっきを施しておりますので、ウィスカが発生する可能性が御座います。その為、ウィスカ発生に対する保証は困難であり、御社にて御判断の上御使用を御願います。

NOTE  
 1. FLOATING VALUE OF ALL DIRECTION : ±1.0mm  
 2. THIS PRODUCT UTILIZES LEAD-FREE TIN PLATING. ANY PRODUCT WITH LEAD-FREE TIN PLATING IS SUSCEPTIBLE TO TIN WHISKER. IRISO PROVIDES NO ASSURANCES AGAINST THE GROWTH OF TIN WHISKER EVEN UNDER NORMAL OPERATING CONDITIONS. CUSTOMERS ASSUME ALL RESPONSIBILITY FOR ANY PRODUCT FAILURES DUE SOLELY TO THE GROWTH OF TIN WHISKERS.



推奨基板寸法  
 一般公差: ±0.05 基板厚: 1.6mm (マウント面)  
 RECOMMENDED PCB SIZE  
 GENERAL TOLERANCE: ±0.05  
 THICKNESS OF PCB: 1.6mm (MOUNTING SIDE)

ISSUED  
 16.8.-1  
 IRISO  
 ENG.DEPT.

MATERIAL 材質				GENERAL TOLERANCES 一般公差		SCALE 尺度		UNIT 単位		TITLE 名称	
①ベース : 46ナイロン GF30% 黒色 UL94V-0 ②端子 : リン青銅 (t=0.25) ①BASE : 46NYLON GF30% BLACK UL94V-0 ②POST : PHOSPHOR BRONZE (t=0.25)				DIM 寸法 ± 0.3 ANGLE 角度 ±		DR '16-7-28 Y. Takehana		mm		7892シリーズ 可動プラグ SERIES 9892 PLUG	
FINISH 仕上げ				3RD. ANG. PROJ. 三角法		CHK '16-7-28 J. Hara		DSN '06-6-22 H. Yukutake		EDP No	
ニッケル下地めっき/OVER NICKEL PLATE : 1~2µm スズリフローめっき/TIN REFLOW PLATE : 1µm MIN.				IRISO ELECTRONICS CO., LTD イリソ電子工業株式会社		APP '16-7-28 Y. Takami				PARTS No 部番	
										IMS A-9892B-**A-TR	
										DWG No 図番	
										110-209892-005	
										REV. 2	

DO NOT SCALE DRAWING. THIS DRAWING CONTAINS INFORMATION THAT IS PROPRIETARY TO IRISO AND SHOULD NOT BE USED WITHOUT WRITTEN PERMISSION. 本図面は、イリソ電子工業(株)の所有する情報を含むもので、貴社の許可なく複製を禁じます。

IRISO COPY