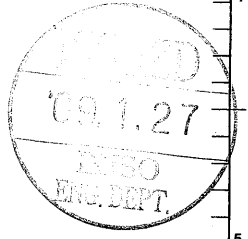
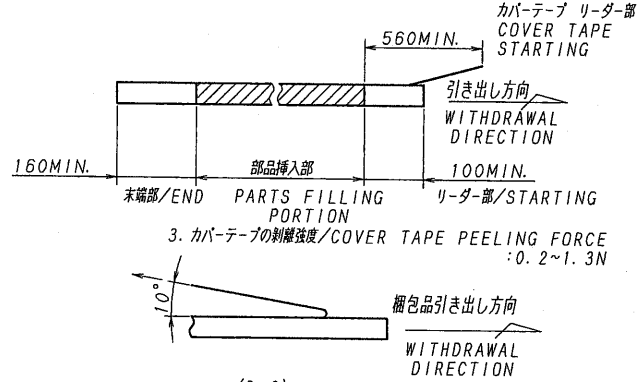


種類/CKT	製品番号/PARTS No.	A	B	C	D	E	F	G	H
6	9892B-06Y929	9.25	15.9	19.25					
8	-08	11.75	18.4	21.75	28.4	32	14.2	26.0	
10	-10	14.25	20.9	24.25					
12	-12	16.75	23.4	26.75					
14	-14	19.25	25.9	29.25	40.4	44	20.2	37.0	
16	-16	21.75	28.4	31.75					
18	-18	24.25	30.9	34.25					
20	-20	26.75	33.4	36.75					
22	-22	29.25	35.9	39.25	52.4	56	26.2	49.0	80
24	-24	31.75	38.4	41.75					
26	-26	34.25	40.9	44.25					
28	-28	36.75	43.4	46.75					
30	9892B-30Y929	39.25	45.9	49.25	68.4	72	34.2	65.0	100

NOTE
 1. 梱包数量/UNIT QUANTITY:500
 2. リードテープ長さ/LEAD TAPE LENGTH



△						MATERIAL 材質 ① カバ-テープ/COVER TAPE:PET TYPE ② キャリアテープ/CARRIER TAPE:A-PET or PS ③ リ-ル/REEL :PS, 黒色/BLACK	GENERAL TOLERANCES 一般公差 DIM 寸法 ± 0.3 ANGLE 角度 ±	SCALE 尺度 / DR 08-8-29 Y. TAKEUCHI CHK 08-8-29 M. TAKAGI	UNIT 単位 mm DSN 08-7-10 H. Oomori APP 08-9-2 G. Sasaki	TITLE 名称 9892シリーズ プラグ テ-ピ-ング 梱包品 SERIES 9892 PLUG TAPING PRODUCT
△						FINISH 仕上げ 3RD. ANG. PROJ. 三角法				EDP No
△	33950	REVISED	JO	MT	09-1-28					PARTS No 部番 9892B-***Y929
△	33950	RELEASED	Y.T	MT	08-8-29					DWG No 図番 IRISA-9892B-***Y929
LTR 記号	ECN No	REVISION RECORD 記	DR	CHK	DATE 年月日					REV.

DO NOT SCALE DRAWING.