

製品番号 PART NO.	数量 QTY	△ NOTE	製品番号 PART NO.	数量 QTY	△ NOTE
9892B-06Z900	35		9892B-20Z900	16	
9892B-08Z900	30		9892B-22Z900	15	
9892B-10Z900	26		9892B-24Z900	14	
9892B-12Z900	23		9892B-26Z900	13	
9892B-14Z900	21		9892B-28Z900	12	
9892B-16Z900	19		9892B-30Z900	11	
9892B-18Z900	17				

NOTE

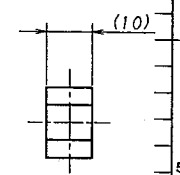
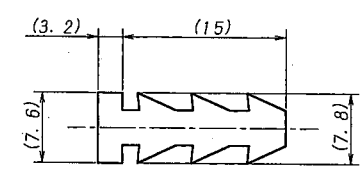
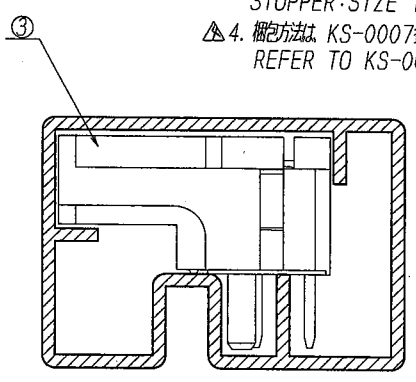
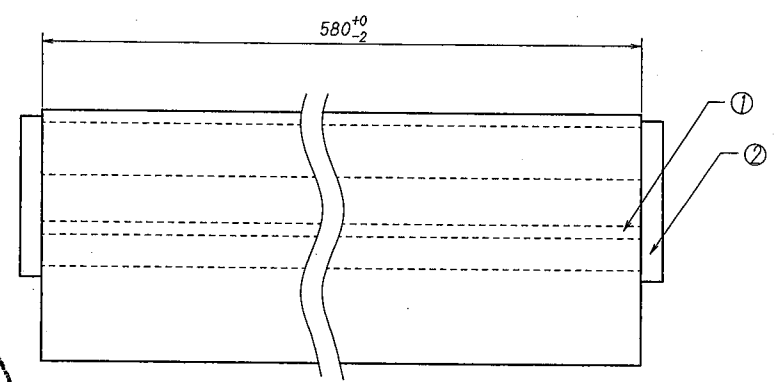
1. 材質処理:
MATERIAL DISPOSAL

番号 CKT	部品番号 PART No.	名称 TITLE	材質 MATERIAL	色・処理 COLOR, DISPOSAL
①	K-9892-100	マガジン MAGAZINE	硬質塩ビ, t=0.6 RIGID PVC t=0.6	透明 帯電防止処理 CLEAR STATIC ELECTRICITY AVOID
②	K-9892-101	ストッパー STOPPER	熱可塑性ゴム TPR	青色 BLUE
③	9892B-**A-T	プラグ PLUG	46ナイロン, リン青銅 46NYLON PHOSPHOR BRONZE	黒 UL94V-0, 銅めっき BLACK, UL94V-0 PRE-PLATE TIN-PLATE

2. ソリは 全長に対して2mm以内とする。
WARP: 2mmMAX.

3. ストッパー: 寸法は 参考値とする。
STOPPER: SIZE IS INFORMATION.

△4. 梱包方法は KS-0007参照の事。
REFER TO KS-0007 FOR THE PACKING METHOD.



ISSUED
7.14.21
IRISO
ENG. DEPT

△	7.14.21				
△	IRISO				
△	ENG. DEPT				
△					
△					
△					
△	59265	REVISED	S.Y.M.I.	11-9-15	
LTR	ECN NO	REVISION RECORD	DR	CHK	DATE
記号	記号	記号	記号	記号	年月日

MATERIAL 材質
NOTE 参照
SEE NOTE

FINISH 仕上げ
NOTE 参照
SEE NOTE

GENERAL TOLERANCES 一般公差
DIM 寸法 ± 0.5
ANGLE 角度 ±

3RD. ANG. PROJ. 三角法

SCALE 尺度 /
UNIT 単位 mm

DR '11-4-15
Yamagata
CHK '11
Y. Matsuda

DSN '03-2-14
K. Ikeda
APP '11-4-20
Y. Nakahara

IRISO ELECTRONICS CO., LTD.
イリス電子工業株式会社

TITLE 名称
9892シリーズ プラグ用マガジン梱包図
SERIES 9892 PLUG MAGAZINE

EDP No

PARTS No 部番
9892B-**Z900

DWG No 図番
IMSA-9892B-**Z900

REV 4