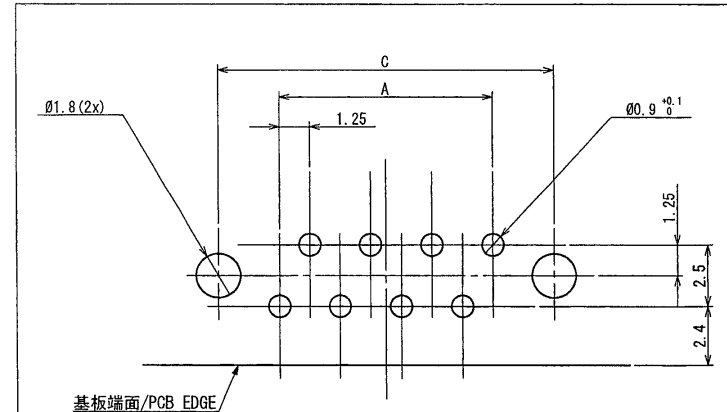
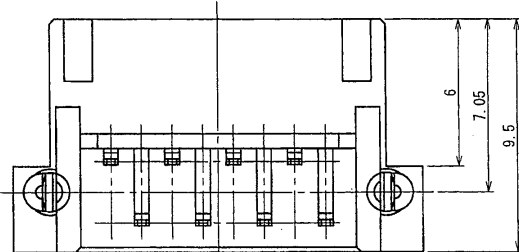
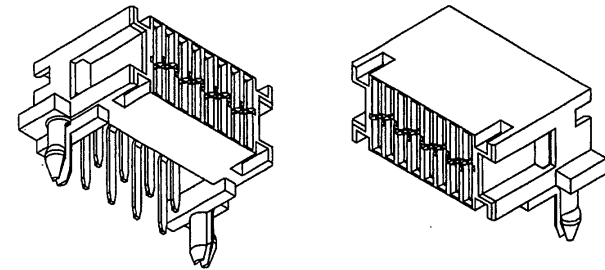
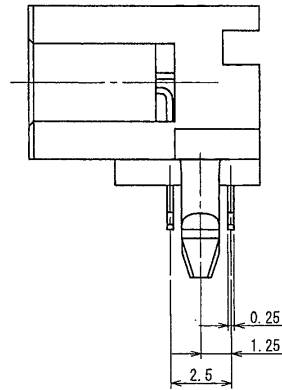
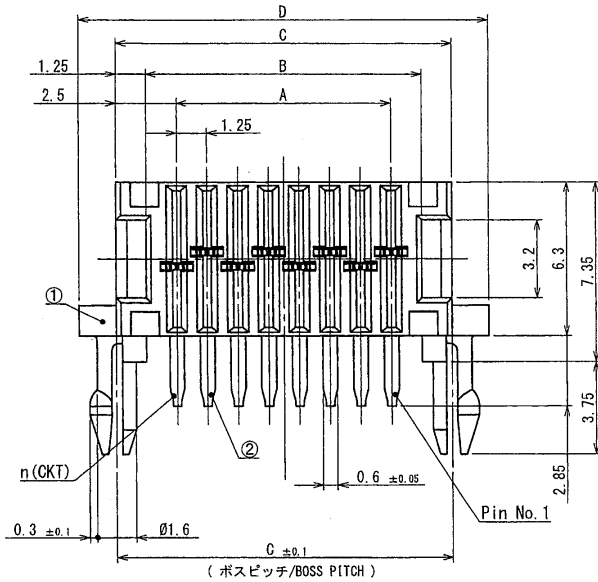


A B C D E F G H

極数/CKT	製品番号/PARTS No.	A	B	C	D	NOTE
△ 6	9892S-06C-GT2	6.25	8.75	11.25	14.25	
△ 8	9892S-08C-GT2	8.75	11.25	13.75	16.75	
△ 12	9892S-12C-GT2	13.75	16.25	18.75	21.75	



推奨基板寸法
 一般公差: ±0.05 (マウント面)
 RECOMMENDED PCB SIZE
 GENERAL TOLERANCE: ±0.05 (MOUNTING SIDE)
 推奨基板厚/RECOMMENDED PCB THICKNESS: t=1.6

ISSUED
 15.6.-2
 IRISO
 ENG. DEPT.

MATERIAL 材質 ①ハウジング/HOUSING: 9T+αn/9T NYLON, 自然色/NATURAL, UL94V-0 ②コンタクト/CONTACT: リン青銅/PHOSPHOR BRONZE				GENERAL TOLERANCES 一般公差 DIM 寸法 ± 0.3 ANGLE 角度 ±		SCALE 尺度 DR '15-02-16 Gong hanjing CHK '15-3-3 J. S. Lee		UNIT 単位 mm DSN '15-02-16 Gong hanjing APP [Signature]		TITLE 名称 9892 シリーズ ソケット SERIES 9892 SOCKET	
FINISH 仕上げ ニッケル下地めっき/OVER Ni PLATE: 1.5~3.5 μm テール部 金めっき/Au PLATE: 0.03 μm MIN. 接点部 鍍半光沢めっき/TIN MATT PLATE: 3~6 μm 封孔処理剤/SEALING TREATMENT ケミカル電子製/CHEMICAL ELECTRONICS CO., LTD KD-Au200				3RD. ANG. PROJ. 三角法 		IRISO ELECTRONICS CO., LTD 伊予電子工業株式会社		PARTS No 部番 IMSA-9892S-**-C-GT2		DWG No 図番 110-409892-009	
REVISION RECORD 15-02-16 SKETCHED Gong J.S.				DATE 年月日		DR CHK		REV. 1		1	

DO NOT SCALE DRAWING. THIS DRAWING CONTAINS INFORMATION THAT IS PROPRIETARY TO IRISO AND SHOULD NOT BE USED WITHOUT WRITTEN PERMISSION. 本図面は、伊予電子工業(株)の所有する情報を含むもので当社の許可なく複製を禁止する。

REDUCED COPY