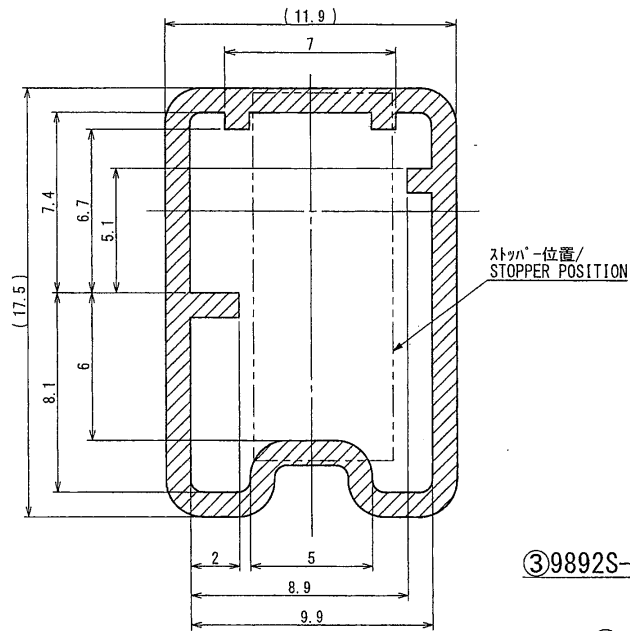


A B C D E F G H



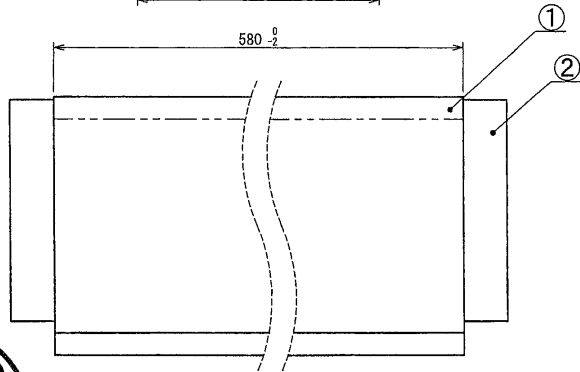
極数/ CKT	製品番号/ PARTS No	数量/QTY	NOTE
△ 6	9892S-06Z907	37	
△ 8	9892S-08Z907	31	
12	9892S-12Z907	24	

NOTE

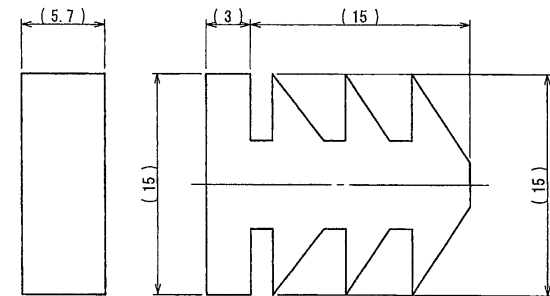
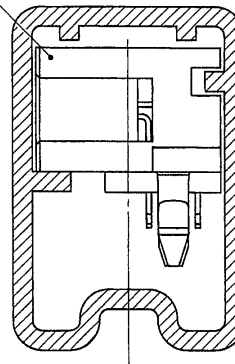
1. 材質処理/MATERIAL, DISPOSAL

名称/NAME	材質/MATERIAL	色, 処理/COLOR, DISPOSAL	NOTE
① マガジン/ MAGAZINE	ホリ' de' ン/PP t=1.0	透明/CLEAR 帯電防止処理/ STATIC ELECTRICITY AVOID	
② ストッパー/ STOPPER	熱可塑性' M/ TPR	青色/BLUE	
③ ソケット/ SOCKET	9T' de' /9T NYLON リン青銅/PHOSPHOR BRONZE	自然色/NATURAL, UL94V-0 金めっき/Au PLATE	

2. Wは全長に対して2mm以内とする/
WARP : 2mm max.



③9892S-**-GT2



ストッパー/STOPPER

ISSUED
15.6.12
IRISO
ENG. DEPT.

MATERIAL 材質		GENERAL TOLERANCES 一般公差		SCALE 尺度		UNIT 単位		TITLE 名称	
上記参照/SEE THE CHART		DIM 寸法 ± 0.5 ANGLE 角度 ±		DR '15-02-16 Gong hanjing		mm		9892シリーズ ソケット用マガジン梱包品 SERIES 9892 SOCKET MAGAZINE PRODUCT	
FINISH 仕上げ		3RD. ANG. PROJ. 三角法		CHK '15-3-3 J.S. Kim		DSN '15-02-16 Gong hanjing		EDP No	
上記参照/SEE THE CHART				APP '15/02/16 Gong hanjing		PARTS No 部番		IMSA-9892S-**-Z907	
LTR 記号 ECN No REVISION RECORD 記 DR CHK DATE 年月日 50029 RELEASED Gong hanjing 15-6-1 SKETCHED Gong J.S. 15-02-16		IRISO ELECTRONICS CO., LTD 伊予電子工業株式会社		DWG No 図番		REV.		120-409892-095 1	

DO NOT SCALE DRAWING. THIS DRAWING CONTAINS INFORMATION THAT IS PROPRIETARY TO IRISO AND SHOULD NOT BE USED WITHOUT WRITTEN PERMISSION. 本図面は、伊予電子工業(株)の所有する情報を含むもので当社の許可なく複製を禁止する。

REDUCED COPY