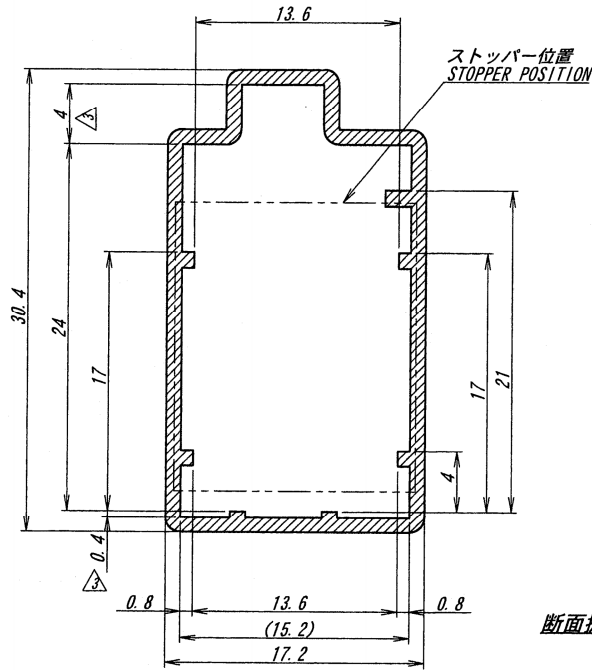


A B C D E F G H

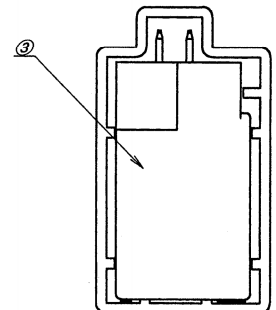
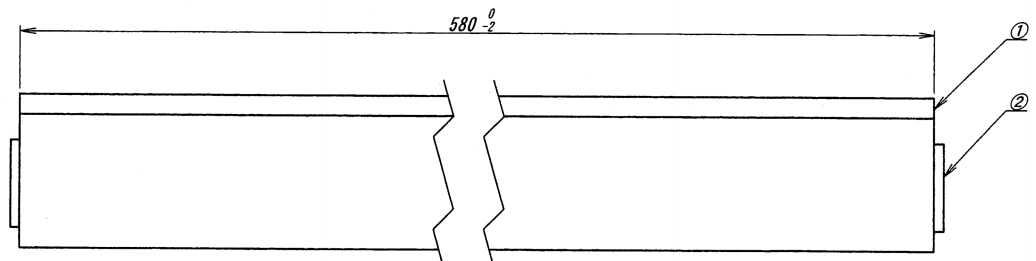
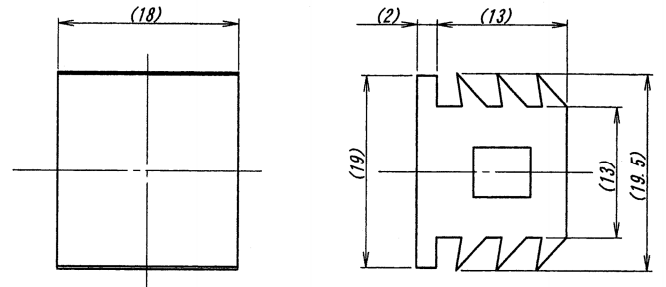


製品番号 PACKING PARTS No.	③部品番号 PARTS No.	数量 QTY
9937B-16Z900	9937B-16A-T	21
9937B-20Z900	9937B-20A-T	17
9937B-24Z900	9937B-24A-T	15
9937B-32Z900	9937B-32A-T	12
9937B-36Z900	9937B-36A-T	10
9937B-40Z900	9937B-40A-T	10

NOTE  
1. 材質、処理:  
MATERIAL, DISPOSAL

番号 No.	製品番号 PARTS No.	名称 TITLE	材質 MATERIAL	色・処理 COLOR DISPOSAL
①	K-9937-100	マガジン MAGAZINE	PVC t=1.0	透明 帯電防止処理 CLEAR STATIC ELECTRICITY AVOID
②	K-9937-101	ストッパー STOPPER	熱可塑性ゴム TPR	青色 BLUE
③	9937B-**A-T	ピンヘッダー PIN HEADER	SPS, 黄銅 SPS, BRASS	UL94VHB, 鍍めつき UL94VHB, TIN PRE-PLATE

- ソリは、全長に対して2mm以内とする。  
WARP: 2mmMAX.
- ストッパー寸法は、参考値とする。  
STOPPER SIZE IS INFORMATION.
- 梱包数量：表参照  
QUANTITY: SEE CHART.
- 梱包方法はKS-9937B参照の事。  
REFER TO KS-9937B FOR THE PACKING METHOD.



<p><b>ISSUED</b> 15.9.-4 IRISO ENG. DEPT.</p>				MATERIAL 材質	GENERAL TOLERANCES 一般公差	SCALE 尺度	UNIT 単位	TITLE 名称
				NOTE 参照 SEE CHART	DIM 寸法 ± 0.5	DR '15-8-3 Y. Takehana	MM	9937 シリーズピンヘッダー用マガジン梱包図 SERIES 9937 PIN HEADER MAGAZINE
				FINISH 仕上げ	ANGLE 角度 ±	CHK '15-8-3 K. Chiba	DSN '09-9-25 gong hanjing	EDP No
				NOTE 参照 SEE CHART	3RD. ANG. PROJ. 三角法	APP 1/3 15 J. U. a.		PARTS No 部番
						IRISO ELECTRONICS CO., LTD イリソ電子工業株式会社		IMSA-9937B-**Z900
								DWG No 図番
								120-409937-404
								REV. 7

DO NOT SCALE DRAWING.  
THIS DRAWING CONTAINS INFORMATION THAT IS PROPRIETARY TO IRISO AND SHOULD NOT BE USED WITHOUT WRITTEN PERMISSION. 本図面は、イリソ電子工業(株)の所有する情報を含むもので当社の許可なく複製を禁止する。