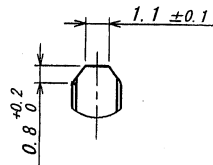
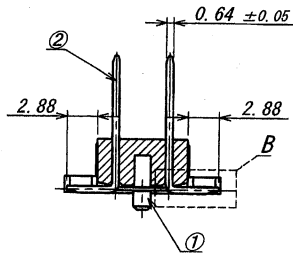


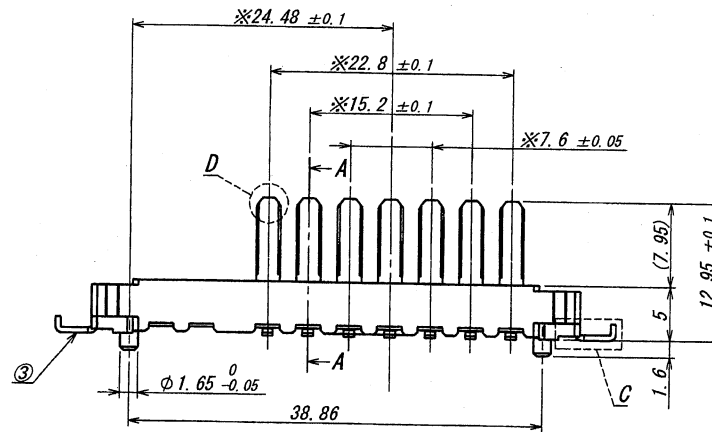
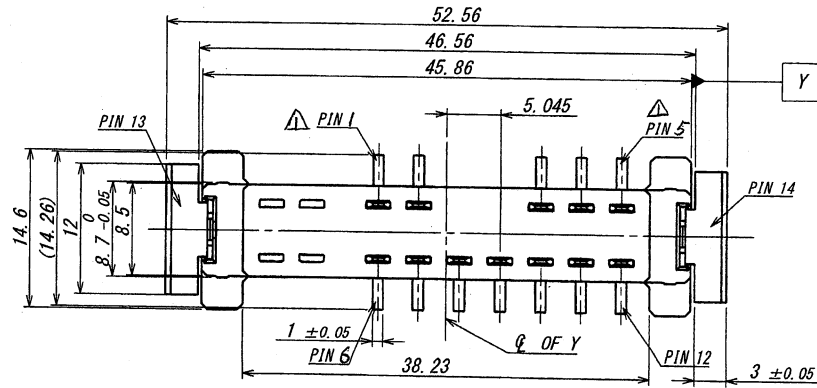
DETAIL E



DETAIL D

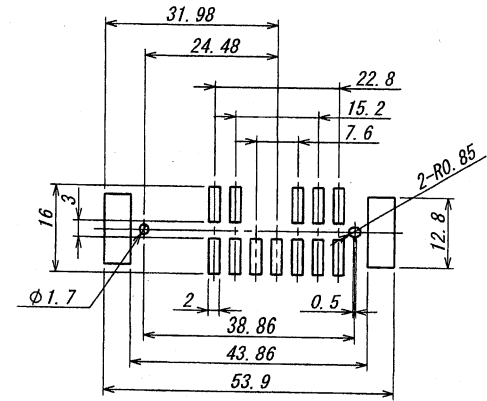


SECT A-A

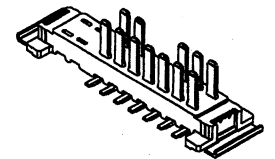
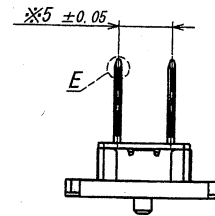


DETAIL B

DETAIL C



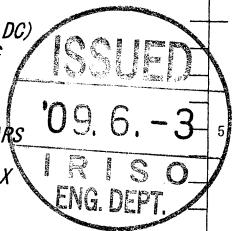
推奨基板パターン/RECOMMEND P.C.B SIZE
一般公差: ±0.05/GENERAL TOLERANCES: ±0.05



NOTE

1. 端子及び金具相互間のコプラナリティ: 0.15MAX
COPLANALITY (WITH METAL FLANGE): 0.15MAX
2. 最大定格電圧電流/MAXIMUM RATING VOLTAGE AND CURRENT: 50V, 10A (AC, DC)
3. 使用温度範囲/TEMPERATURE RANGE: -40~+105°C
4. ウィスカーは発生する可能性があります。使用上問題になるレベルには成長致しません。
A WHISKER DOESN'T GROW TO BE A LEVEL WHICH A PROBLEM IS TO IN USE THOUGH IT APPEARS
5. リフロー2回後のコプラナリティ: 0.15MAX
AFTER 2 NUMBER OF REFLOW, COPLANALITY: 0.15MAX

※部の寸法は、根元管理とする
※ AT BOTTOM REFERENCE



MATERIAL 材質				GENERAL TOLERANCES 一般公差		SCALE 尺度		UNIT 単位		TITLE 名称	
①ベース: LCP樹脂, GF30%, UL94V-0, 黒色 BASE: LCP, GF30%, UL94V-0, BLACK ②端子/PIN: 黄銅 / BRASS ③金具/METAL FRANGE: 黄銅 / BRASS				DIM 寸法 ±0.3 ANGLE 角度 ±3°		DR '09-5-11 gong hanjing		mm		9947 シリーズ ピンヘッダー SERIES 9947 PIN HEADER	
FINISH 仕上げ				3RD. ANG. PROJ. 三角法		CHK '09-5-11 Yongqijun U. Nakahashi		DSN '09-5-11 gong hanjing		EDP No.	
②③ニッケル下地メッキ/OVER Ni PLATE 0.5~2μm 半光沢銅メッキ/TIN MATT PLATE 3~6μm				IRISO ELECTRONICS CO., LTD イリス電子工業株式会社		APP '09-5-11		PARTS No 部番		9947B-12Z01-TM2	
LTR 記号				DR		DATE 年月日		DWG No 図番		REV. 1	
34749 REVISED gong YW '09-5-14								MSA-9947B-12Z01-TM2			
34602 RELEASED gong YW '09-5-11											

DO NOT SCALE DRAWING.
THIS DRAWING CONTAINS INFORMATION THAT IS PROPRIETARY TO IRISO AND SHOULD NOT BE USED WITHOUT WRITTEN PERMISSION. 本図面は、イリス電子工業(株)の所有する情報を含むもので当社の許可なく複製を禁止する。

REDUCED COPY