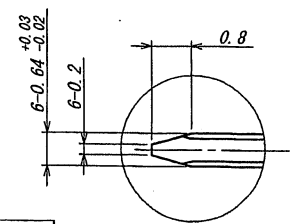
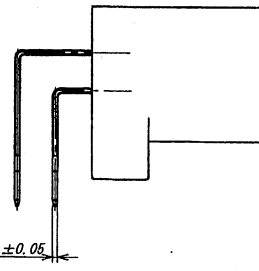
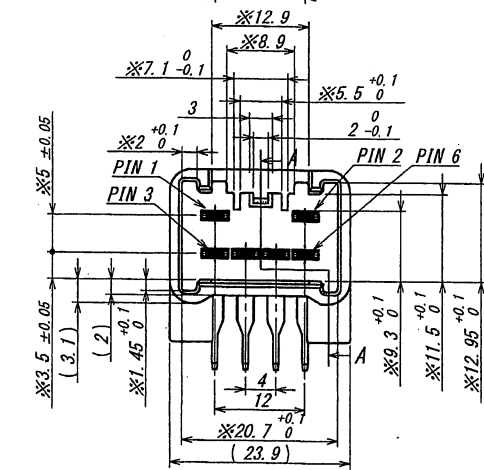
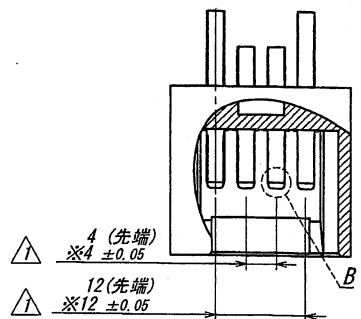
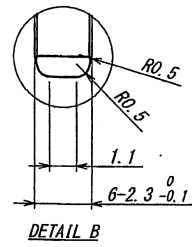
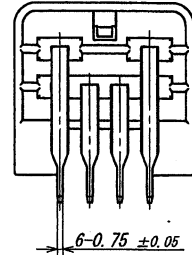
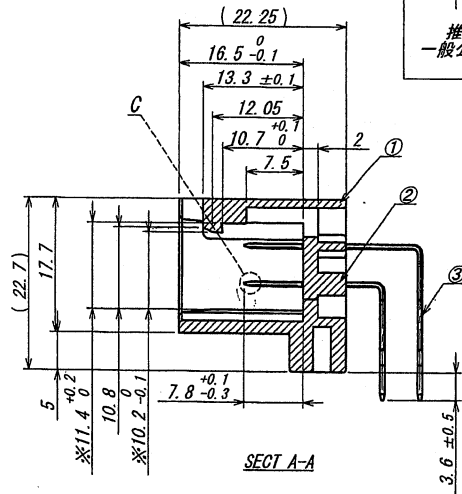
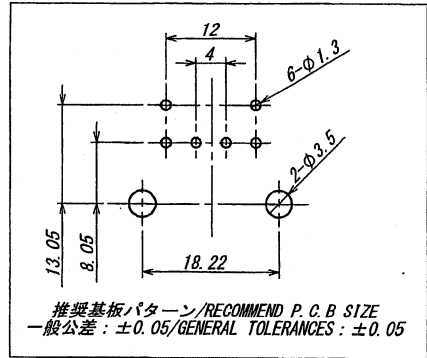


A B C D E F G H



製品番号/PARTS NO.	仕様/NOTE
9967B-06A-TM1	白色/WHITE
9967B-06B-TM1	黒色/BLACK



ISSUED
'14.5.28
IRISO
ENG. DEPT.

GENERAL TOLERANCES 一般公差	
DIM/寸法	±0.1
≤10	±0.1
>10 ≤30	±0.25
>31 ≤100	±0.5
ANGLE/角度	±1° 30'

MATERIAL 材質	
①ベース	PBT, GF30%, UL94V-0
BASE	PBT, GF30%, UL94V-0
②端子/PIN	黄銅 / BRASS

FINISH 仕上げ	
②, ③ニッケル下地メッキ/OVER NI PLATE 1.5~3.5μm	
半光沢錫メッキ/TIN MATT PLATE 3~6μm	

GENERAL TOLERANCES 一般公差	
3RD. ANG. PROJ.	三角法

SCALE 尺度	
DR	'13-11-25 Xiao yucheng
CHK	'13-11-28 Gong hanjing

UNIT 単位	
UNIT	mm
DSN	'10-9-3 Gong hanjing
APP	13/12/02 Gong hanjing

TITLE 名称	
9967 シリーズ ピンヘッダー SERIES 9967 PIN HEADER	
EDP No	
PARTS No 部番	△ IMSA-9967B-06*-TM1
DWG No 図番	△ 110-209967-001
REV.	1

※: 根元管理寸法
※: BOTTOM MANAGEMENT POINT

NOTE
1. 許容電流 (090端子サイズ) / CURRENT CAPACITY (090 TERMINAL SIZE): 20A MAX
2. 使用温度範囲/TEMPERATURE RANGE: -40~+105°C
3. 本製品は、錫系のめっきを施しておりますので、ウィスカが発生する可能性がございます。そのため、ウィスカ発生に対する保証は困難であり、御社にて御判断の上御使用をお願いします
THIS PRODUCT UTILIZES LEAD-FREE TIN PLATING. ANY PRODUCT WITH LEAD-FREE TIN PLATING IS SUSCEPTIBLE TO TIN WHISKER. IRISO PROVIDES NO ASSURANCES AGAINST THE GROWTH OF TIN WHISKER EVEN UNDER NORMAL OPERATING CONDITIONS. CUSTOMERS ASSUME ALL RESPONSIBILITY FOR ANY PRODUCT FAILURES DUE SOLELY TO THE GROWTH OF TIN WHISKERS.

DO NOT SCALE DRAWING. THIS DRAWING CONTAINS INFORMATION THAT IS PROPRIETARY TO IRISO AND SHOULD NOT BE USED WITHOUT WRITTEN PERMISSION. 本図面は、イリソ電子工業 (株) の所有する情報を含むもので当社の許可なく複製を禁じます。

REDUSED COPY