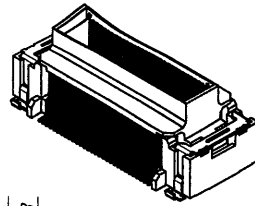
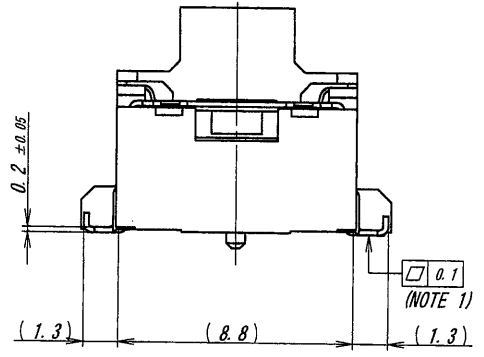
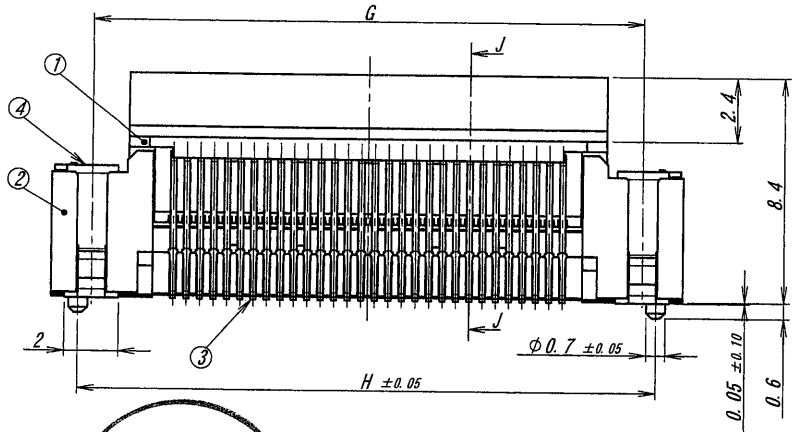
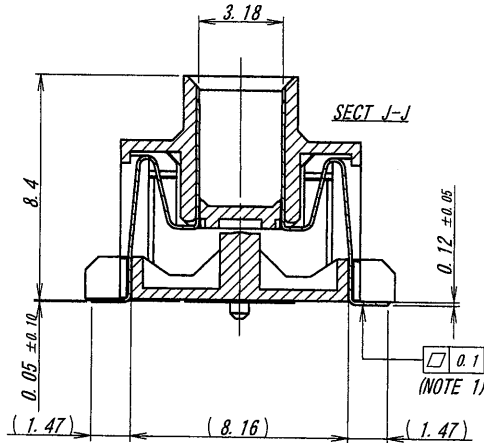
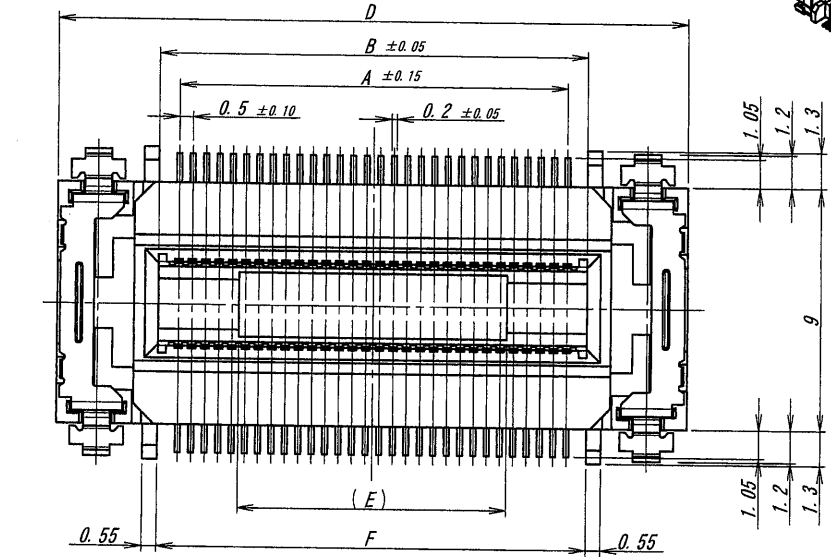


A B C D E F G H

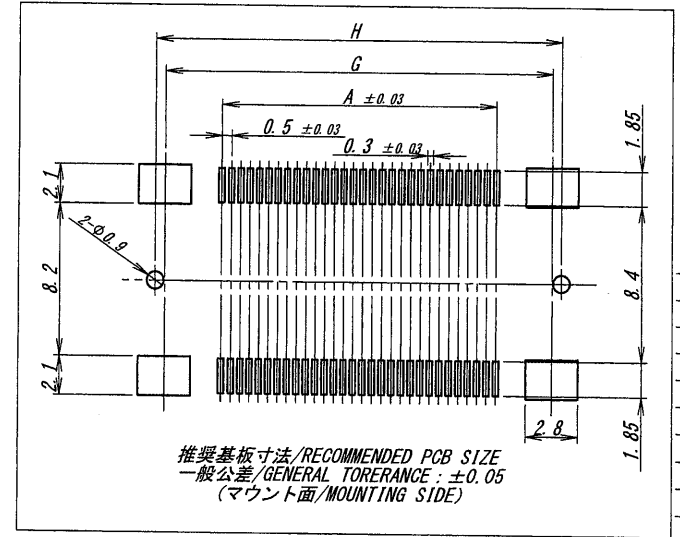


種数/CKT	部品番号/PARTS No.	A	B	D	E	F	G	H	備考
60	9980B-60BB-GF	14.5	16.0	23.5	10.0	16.0	20.5	21.5	
70	9980B-70BB-GF	17.0	18.5	26.0	12.5	18.5	23.0	24.0	
80	9980B-80BB-GF	19.5	21.0	28.5	15.0	21.0	25.5	26.5	
90	9980B-90BB-GF	22.0	23.5	31.0	17.5	23.5	28.0	29.0	
100	9980B-100BB-GF	24.5	26.0	33.5	20.0	26.0	30.5	31.5	
120	9980B-120BB-GF	29.5	31.0	38.5	25.0	31.0	35.5	36.5	
140	9980B-140BB-GF	34.5	36.0	43.5	30.0	36.0	40.5	41.5	



△ NOTE

1. コプラナリティー : 0.1MAX
COPLANARITY: 0.1MAX.



推奨基板寸法/RECOMMENDED PCB SIZE
一般公差/GENERAL TOLERANCE: ±0.05
(マウント面/MOUNTING SIDE)

ISSUED
'12.4.-6
IRISO
ENG. DEPT.

△							
△							
△							
△							
△							
△	4433A	REVISED	Y.K	MT	'12-4-4		
△	31910	REVISED	Z-Q	BT	'09-11-27		
LTR	ECN No	REVISION RECORD	記	DR	CHK	DATE	年月日

MATERIAL 材質
 ①ベース: ガラス入りLOP樹脂 黒色 UL94V-0
 ②リテーナー: ガラス入りLOP樹脂 黒色 UL94V-0
 ③端子: 低ベリリウム銅 (t=0.12)
 ④金具: リン青銅 (t=0.2)
 ⑤BASE: GLASS FILLED LOP BLACK UL94V-0
 ⑥RETAINER: GLASS FILLED LOP BLACK UL94V-0
 ⑦POST: COPPER BERYLLIUM ALLOY (t=0.12)
 ⑧METAL FLANGE: PHOSPHOR BRONZE (t=0.2)

FINISH 仕上げ
 ①端子/CONTACT : ニッケル下地/Ni PLATE 金めっき/Au PLATE
 ②金具/METAL FLANGE : ニッケル下地/Ni PLATE 鏡面光沢めっき/BRIGHT TIN PLATE

GENERAL TOLERANCES 一般公差
 DIM 寸法 ± 0.3
 ANGLE 角度 ±

3RD. ANG. PROJ. 三角法

SCALE 尺度 / 単位 mm
 DR 109-12-27 Fin. Qi
 CHK 09 M. Matsuda 4. J. J. J.
 IRISO ELECTRONICS CO., LTD
イリソ電子工業株式会社

TITLE 名称
**9980シリーズ プラグ
 SERIES 9980 PLUG**
 EDP No
 PARTS No 部番
9980B-*BB-GF**
 DWG No 図番
IRISA-9980B-*BB-GF**
 REV. 6