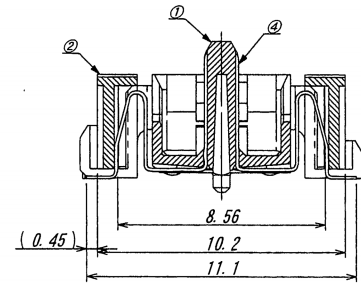
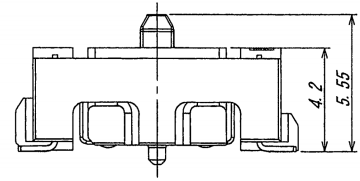
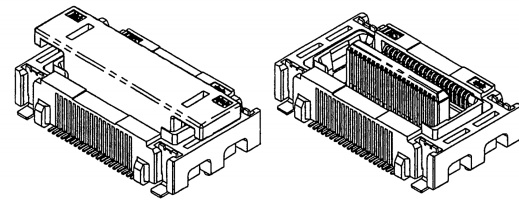
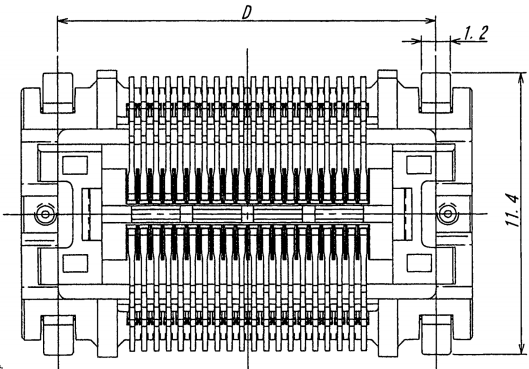
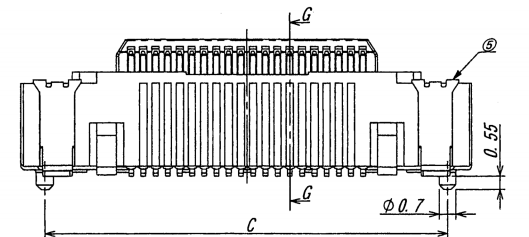
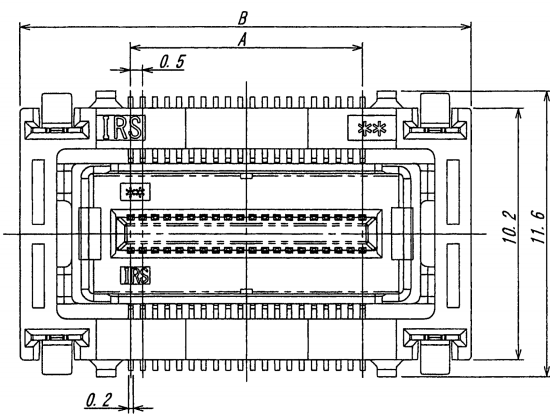
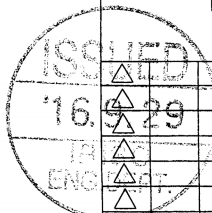
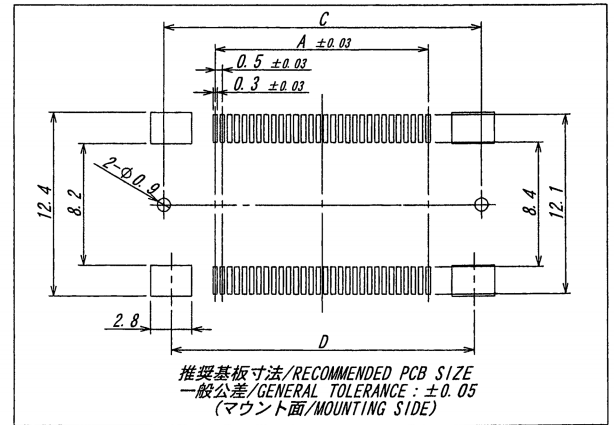
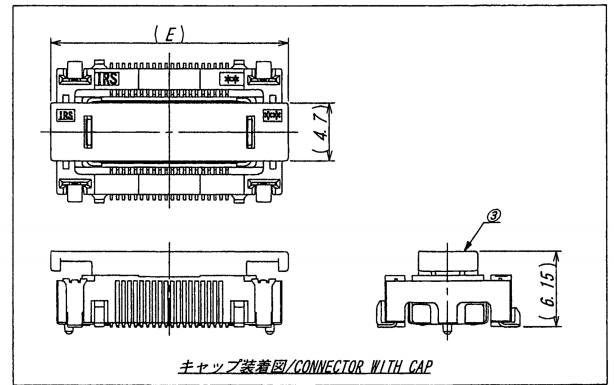


A B C D E F G H

極数 CKT	部品番号 PARTS No.	A	B	C	D	E	NOTE
100	9984B-100*-GFN4	24.50	33.50	31.50	30.50	34.50	
120	9984B-120*-GFN4	29.50	38.50	36.50	35.50	39.50	
140	9984B-140*-GFN4	34.50	43.50	41.50	40.50	44.50	計画中
160	9984B-160*-GFN4	39.50	48.50	46.50	45.50	49.50	



NOTE
1. コプラナリティ: 0.1mm MAX
COPLANARITY: 0.1mm MAX



52416	RELEASED	A. M.	Y. O.	16-09-26
	SKETCHED	K. H.	Y. O.	15-07-27
ECN No	REVISION RECORD	DR	CHK	DATE

MATERIAL 材質
 ①ベース/BASE : N 32A U/LCP樹脂 黒色 UL94 V-0
 GLASS FILLED LCP BLACK UL94 V-0
 ②リテーナー/RETAINER : N 32A U/LCP樹脂 黒色 UL94 V-0
 GLASS FILLED LCP BLACK UL94 V-0
 ③キャップ/CAP : N 32A U/LCP樹脂 黒色 UL94 V-0
 GLASS FILLED ST NYLON BLACK UL94 V-0
 ④ポスト/POST : 低CTI U/LCP樹脂/LOW COPPER BERYLLIUM
 ⑤補強板/METAL FLANGE: 黄銅/BRASS
 FINISH 仕上げ
 ⑥*/X1/POST: Ni下地/OVER Ni PLATE
 接点部/CONTACT AREA: 金/Au: 0.1μmMIN
 テール部/TAIL AREA: 金/Au: 0.03~0.15μm
 ⑦補強板/METAL FLANGE: Ni下地/OVER Ni PLATE
 鍍半光沢/SEM GLOSS TIN PLATE: 3~6μm

GENERAL TOLERANCES 一般公差
 DIN 寸法 ± 0.3
 ANGLE 角度 ±
 3RD. ANG. PROJ. 三角法

SCALE 尺度 / UNIT 単位 mm
 DR '16/09/26 DSN '14/07/31
 A. Maeda K. Kori
 Y. Ishii Y. Ishii
 IRISO ELECTRONICS CO., LTD
 イリソ電子工業株式会社

TITLE 名称
 9984シリーズ プラグ
 SERIES 9984 PLUG
 EDP No
 PARTS No 部番
 IMSA-9984B-*** (E/F) -GFN4
 DWG No 図番
 110-409984-831
 REV. 1

DO NOT SCALE DRAWING. THIS DRAWING CONTAINS INFORMATION THAT IS PROPRIETARY TO IRISO AND SHOULD NOT BE USED WITHOUT WRITTEN PERMISSION. 本図面は、イリソ電子工業(株)の所有する情報を含むもので当社の許可なく複製を禁止する。