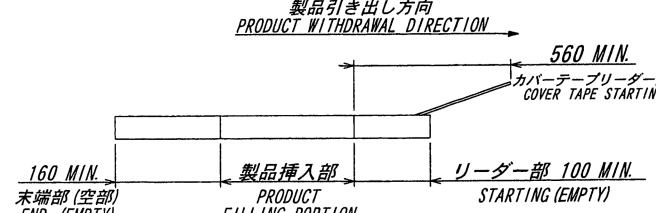


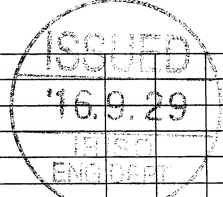
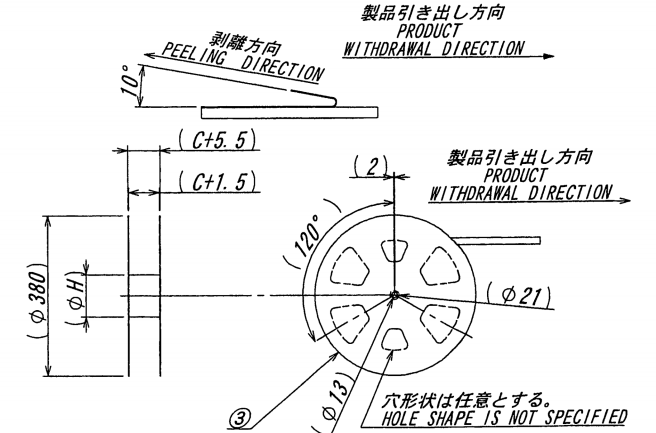
| CKT 極数 | 製品番号 PRODUCTS No. | A | B | C | D | E | H | NOTE |
|--------|----------------------|------|------|----|----|------|----|------|
| 100 | 9984B-100Y91* | 33.8 | 52.4 | 56 | 49 | 26.2 | 80 | |
| 120 | 9984B-120Y91* | 38.8 | | | | | | |
| 140 | 9984B-140Y91* | 43.8 | | | | | | |
| 160 | 9984B-160Y91* | 48.8 | | | | | | 計画中 |

| 製品番号 PRODUCTS No. | 梱包製品 PACKING PRODUCT | ボス BOSS |
|----------------------|-------------------------|------------|
| 9984B-***Y912 | 9984B-***E-GFN4 | 無し/WITHOUT |
| 9984B-***Y913 | 9984B-***F-GFN4 | 有リ/WITH |

NOTE
 1. 梱包数量/UNIT QUANTITY : 500 PIECES/REEL
 2. リードテープ長さ/LEAD TAPE LENGTH



3. カバーテープの剥離強度 : 0.2~1.3N
 COVER TAPE PEELING FORCE : 0.2~1.3N



| | | | | | |
|--------|--------|-------------|------|------|-----------|
| △ | | | | | |
| △ | | | | | |
| △ | | | | | |
| △ | | | | | |
| △ | | | | | |
| △ | S2416 | RELEASED | A. M | Y. O | '16-09-26 |
| △ | | SKETCHED | K. H | Y. O | '15-07-27 |
| LTR 記号 | ECN No | REVISION 記号 | DR | CHK | DATE 年月日 |

| | |
|-----------------------|--------------|
| MATERIAL 材質 | |
| ①カバーテープ/COVER TAPE | : PET TYPE |
| ②キャリアテープ/CARRIER TAPE | : PS (CLEAR) |
| ③リール/REEL | : PS (BLACK) |
| FINISH 仕上げ | |

| | |
|-------------------------|----------|
| GENERAL TOLERANCES 一般公差 | |
| DIN | 寸法 ± 0.3 |
| ANGLE | 角度 ± |
| 3RD. ANG. PROJ. 三角法 | |

| | | | |
|---|-----------|---------|-------------|
| SCALE 尺度 | / | UNIT 単位 | mm |
| DR | '16/09/26 | DSN | '10/09/09 |
| CHK | A. Miura | APP | D. Funayama |
| IRISO ELECTRONICS CO., LTD イリソ電子工業株式会社 | | | |

| | | | |
|-------------|--|--|--|
| TITLE 名称 | | 9984シリーズ プラグエンボス梱包品 SERIES 9984 PLUG EMBOSS PRODUCT | |
| EDP No | | | |
| PARTS No 部番 | | MSA-9984B-***Y91* (Y912/Y913) | |
| DWG No 図番 | | 120-409984-974 | |
| REV. | | 1 | |

DO NOT SCALE DRAWING. THIS DRAWING CONTAINS INFORMATION THAT IS PROPRIETARY TO IRISO AND SHOULD NOT BE USED WITHOUT WRITTEN PERMISSION. 本図面は、イリソ電子工業(株)の所有する情報を含むもので当社の許可なく複製を禁止する。