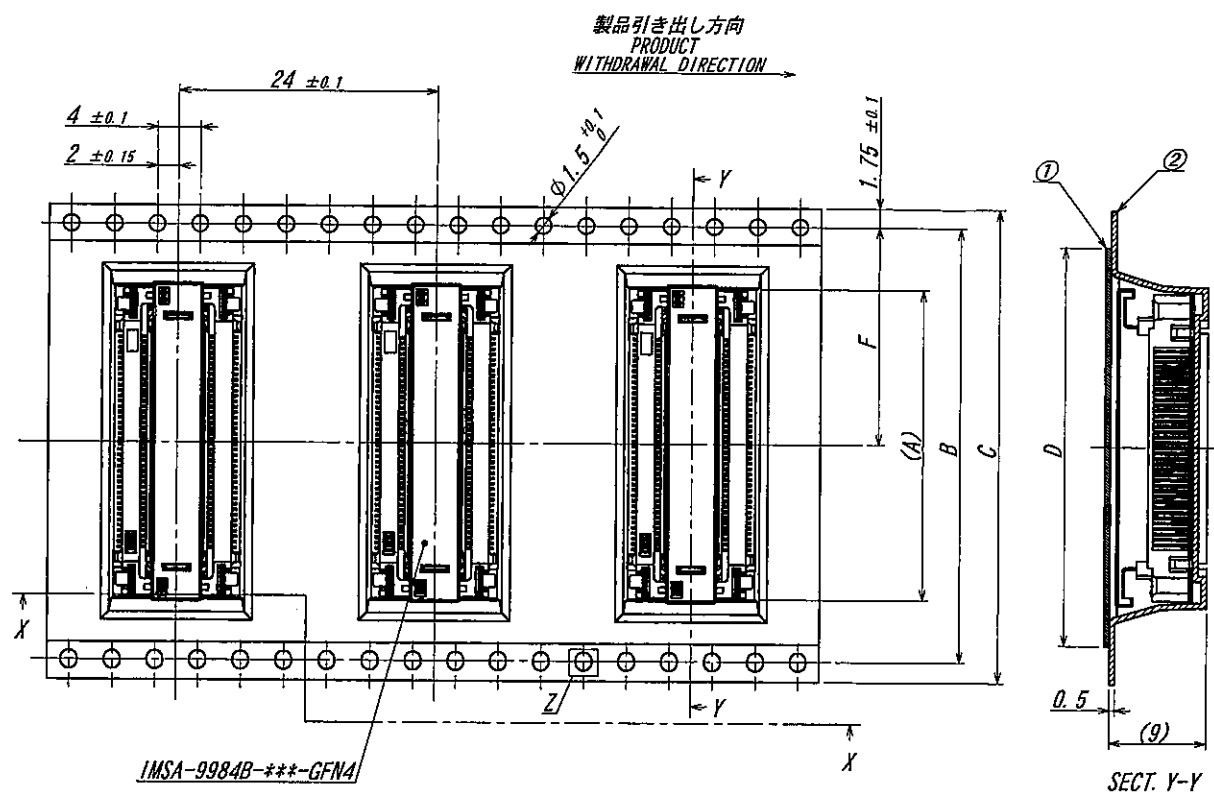


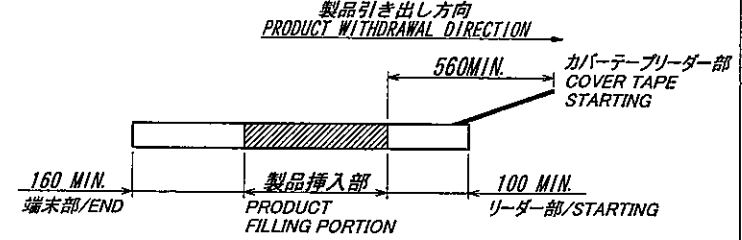
A B C D E F G H



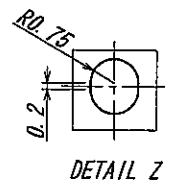
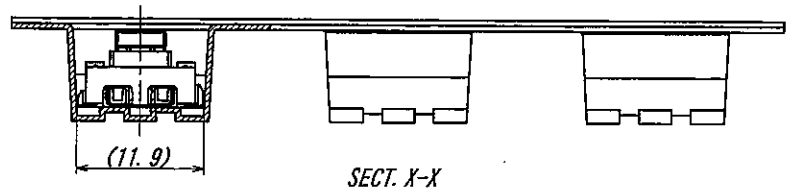
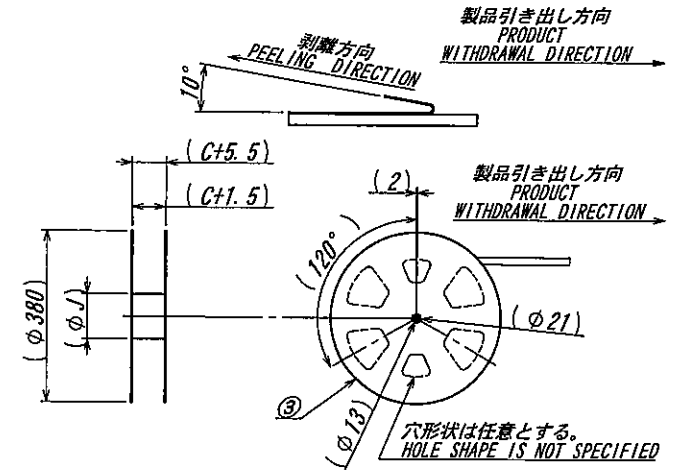
CKT 極数	製品番号 PRODUCTS No.	A	B	C	D	F	J
40	9984B-40Y91*	12.8					
50	9984B-50Y91*	21.3					
60	9984B-60Y91*	23.8	40.4	44	37	20.2	
80	9984B-80Y91*	28.8					80
100	9984B-100Y91*	33.8					
120	9984B-120Y91*	38.8	52.4	56	49	26.2	
140	9984B-140Y91*	43.8	68.4	72	65	34.2	100

製品番号 PRODUCTS No.	梱包製品 PACKING PRODUCT	ボス BOSS
9984B-**Y910	9984B-**C-GFN4	無し/WITHOUT
9984B-**Y911	9984B-**D-GFN4	有り/WITH

NOTE
 1. 梱包数量/UNIT QUANTITY : 400 PIECES/REEL
 2. リードテープ長さ/LEAD TAPE LENGTH



3. カバーテープの剥離強度/COVER TAPE PEELING FORCE : 0.2~1.3N
 4. 梱包方法はKS-0002Z参照の事 REFER TO KS-0002Z FOR THE PACKING METHOD.



ISSUED
 '14.2.25
 IRISO
 ENG. DEPT.

MATERIAL 材質				GENERAL TOLERANCES 一般公差		SCALE 尺規		TITLE 名称	
①カバーテープ/COVER TAPE : PET TYPE				DIM 寸法 ± 0.3		DR '13-11-21		9984シリーズ プラグ エンボス 梱包品	
②キャリアテープ/CARRIER TAPE : PS (CLEAR)				ANGLE 角度 ±		Y. Egawa		SERIES 9984 PLUG EMBOSS PRODUCT	
③リール/REEL : PS (BLACK)				3RD. ANG. PROJ. 三角法		D. Funayama		BDP No	
FINISH 仕上げ						CHK '13 J. Ueda		PARTS No 部番	
						APP '13		IRISA-9984B-**Y91* (Y910/Y911)	
						IRISO ELECTRONICS CO., LTD		DWG No 図番	
						IIY 電子工業株式会社		120-209984-005	
								REV. 1	