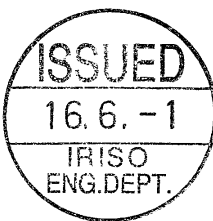
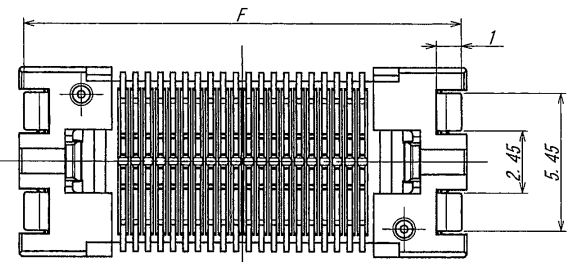
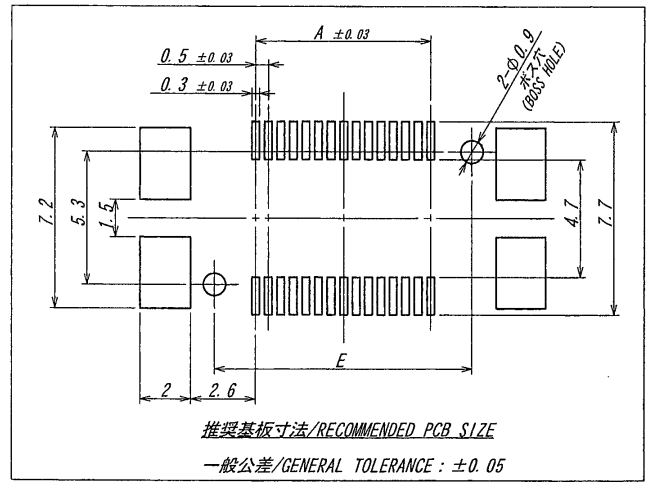
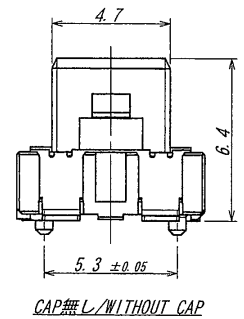
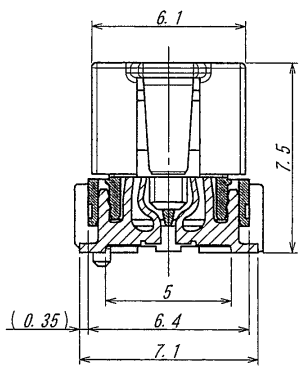
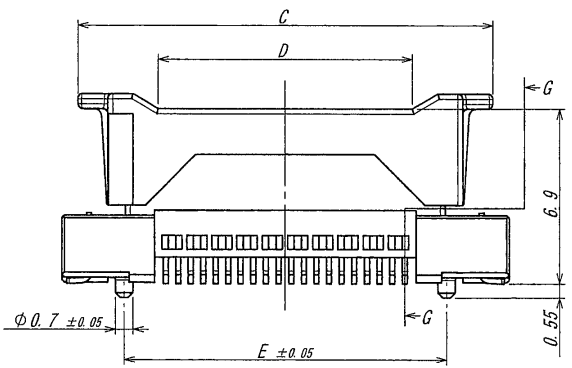


極数 CKT	製品番号 PRODUCTS No.	A	B	C	D	E	F
40	9984S-40E*-GFN1	9.5	17.8	16.5	10.1	12.8	17.4
50	9984S-50E*-GFN1	12.0	20.3	19.0	12.6	15.3	19.9
60	9984S-60E*-GFN1	14.5	22.8	21.5	15.1	17.8	22.4
80	9984S-80E*-GFN1	19.5	27.8	26.5	20.1	22.8	27.4
100	9984S-100E*-GFN1	24.5	32.8	31.5	25.1	27.8	32.4
120	9984S-120E*-GFN1	29.5	37.8	36.5	30.1	32.8	37.4
140	9984S-140E*-GFN1	34.5	42.8	41.5	35.1	37.8	42.4

製品番号 PRODUCTS No.	ボス BOSS
9984S-**EA*-GFN1	無し/WITHOUT
9984S-**EB*-GFN1	有り/WITH

NOTE
1. コプラナリティ/COPLANARITY : 0.1max.



記号	BCN No	REVISION RECORD 記号	DR	CHK	DATE 年月日
△					
△					
△					
△					
△	51297	NOTE REV	T. H	M. I	'16-5-24
△	48511	NOTE REV	Y. K	T. Ura	'14-10-9
△	43313	RELEASED	D. F	H. K	'13-1-29

MATERIAL 材質
 ①ハウジング/HOUSING : LCP BLACK UL94V-0
 ②コンタクト/CONTACT : リン青銅/PHOSPHOR BRONZE (t=0.2)
 ③補強板/METAL FLANGE : 黄銅/BRASS (t=0.2)
 ④トップ/CAP : PA9T BLACK UL94V-0

FINISH 仕上げ
 ①コンタクト/CONTACT : Ni下地/OVER Ni PLATE 2.0μm MIN.
 ②コンタクト/CONTACT : Au/Au 0.1μm MIN.
 ③補強板/METAL FLANGE : Ni下地/OVER Ni PLATE 1.5~3.5μm
 ④トップ/CAP : SEMI GLOSS TIN PLATE 3~6μm

GENERAL TOLERANCES 一般公差
 DIM 寸法 ± 0.3
 ANGLE 角度 ± —

3RD. ANG. PROJ. 三角法

SCALE 尺度 / UNIT 単位: mm
 DR '16-5-24 T. Haga
 CHK 76 5/26 M. Takagi
 DSN '13-1-29 D. Funayama
 APP 2016-5-26 G. Jandt

IRISO ELECTRONICS CO., LTD
 伊勢電子工業株式会社

TITLE 名称: 9984シリーズ ソケット
 SERIES 9984 SOCKET

BDP No

PARTS No 部番: IMSA-9984S-**E*-GFN1

DWG No 図番: 110-109984-009

REV. 2